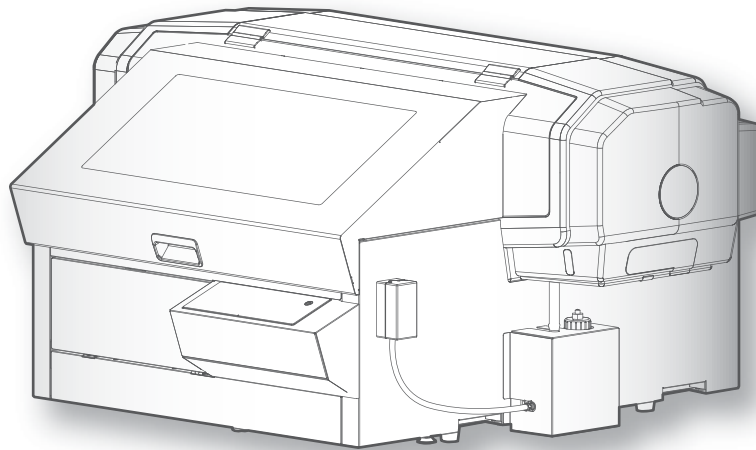


XPJ-461UF

取扱説明書

使い方とメンテナンス方法



-
- ・ 本書の内容の全部または一部を、無断で複写・複製することを禁止します。
 - ・ 本書の内容につきましては万全を期していますが、万一ご不明の点や、誤り、お気づきの点がございましたら、弊社またはお買い求めの販売店にご連絡ください。
 - ・ 本書に記載された取扱方法以外の手順によって生じた故障、事故などにつきましては、一切責任を負いかねますのでご了承ください。
 - ・ 記載されている会社名、製品名は、各社の商標および登録商標です。

この装置は、クラス A 機器です。この装置を住宅環境で使用すると電波妨害を引き起こすことがあります。この場合には使用者が適切な対策を講ずるよう要求されることがあります。

VCCI-A

本システム（きょう体と安全装置含む）は、クラス 1 レーザ機器です。

【注意】

本書に規定した以外の手順による制御や調整は、危険なレーザ放射の被ばくをもたらします。

IEC 60825-1 Edition 3.0

【本システムのレーザ仕様】（きょう体を含む）

最大出力：390 μ W 以下、パルス持続時間：3.0 μ s、波長：655 nm

第 1 章 基本的な使い方

はじめに.....	8
各部の名称.....	8
本製品のシステム構成.....	12
プリンタードライバーの印刷設定画面の表示方法.....	14
MSM の起動方法／表示方法／終了方法.....	15
MUTOH LFP Finder の起動方法.....	16
Layout and Print Tool 2 の起動方法.....	16
MUTOH Layer Editor の起動方法.....	16
ヘルプの表示方法.....	17
使用できるメディアの条件.....	18
テーブル寸法図.....	19
ご使用上のお願い.....	21
電源のオンオフ.....	23
電源をオンする.....	23
電源をオフする.....	23
長期間使用しない場合.....	25
スリープモード.....	28
印刷する.....	30
本製品の印刷エリア.....	30
メディアをセットする.....	31
ノズルチェックとクリーニング.....	39
印刷を開始する.....	42
印刷の一時停止／再開.....	45
印刷のキャンセル.....	45
印刷中に操作パネルでできること.....	46
印刷範囲を確認する.....	49
印刷後に UV 光を追加照射する.....	54
レイヤー印刷をする.....	55
標準テーブルの取り外し.....	55

第2章 パネル設定メニュー

はじめに	58
キー操作	58
パネル設定メニュー	60
メニュー 1: 設定	63
設定 1 : ユーザ定義	63
設定 2 : 詳細設定	79
設定 3 : 初期設定	89
設定 4 : 初期化	92
メニュー 2: テスト印刷	93
テスト印刷 1 : ノズルチェック	93
テスト印刷 2 : ノズルチェック B	93
テスト印刷 3 : モードプリント	94
テスト印刷 4 : 設定内容	94
テスト印刷 5 : パレット	95
メニュー 3: メンテナンス	96
メンテナンス 1 : クリーニング	96
メンテナンス 2 : 廃液初期化	97
メンテナンス 3 : CR メンテナンス	97
メンテナンス 4 : UV スキャン	97
メンテナンス 5 : インク排出	98
メンテナンス 6 : プラグ寿命	99
メンテナンス 7 : デイリーメンテナンス	100
メニュー 4: プリンタステータス	101
プリンタステータス 1 : インク	101
プリンタステータス 2 : 寿命確認	102
プリンタステータス 3 : ジョブステータス	103
プリンタステータス 4 : バージョン	103
プリンタステータス 5 : シリアル No.	103
プリンタステータス 6 : 累積印刷面積	104
プリンタステータス 7 : インク使用期限	104
メニュー 5: スリープモード	105
スリープモード 1 : 実行	105
スリープモード 2 : クリーニングタイマー	105
メニューチャート	106
設定メニュー 1	106
設定メニュー 2	107
設定メニュー 3	108
設定メニュー 4	109
印刷中メニュー	109

第3章 メンテナンス

メンテナンスについて.....	112
手袋、ゴーグル等の保護具をつける.....	113
付属の手袋の装着方法.....	113
インクをかくはんする.....	114
インクをかくはんする.....	114
インクの確認と交換.....	117
インク残量を確認する.....	117
インクの交換が近づいたら.....	117
インクの交換.....	118
大容量パックアダプターのプラグ交換.....	121
廃液タンクを空にする.....	122
廃液タンクを空にする.....	122
デイリーメンテナンス.....	126
デイリーメンテナンスの流れ.....	126
デイリーメンテナンスの準備.....	127
デイリーメンテナンスを行う.....	129
ご使用にあわせたメンテナンス.....	135
ヘッドクリーニング.....	135
各部の清掃.....	137
内部の清掃.....	139
消耗品の交換.....	140
フラッシングボックス用吸収材の交換.....	140
クリーニングワイパーの交換.....	143
UV-LED ランプのガラスの交換.....	146
UV-LED ランプのフィルターの交換.....	149
輸送.....	151
輸送するとき.....	151
インク排出後の初期充電の方法.....	156

第4章 付録

メッセージとエラーメッセージ.....	162
動作状態表示	162
メッセージ型エラー表示と対処方法	163
再起動が必要なエラー.....	167
トラブルシューティング	168
設置・導入時のトラブル	168
動作に関するトラブル.....	169
メディアに関するトラブル.....	170
テーブルに関するトラブル.....	171
印刷に関するトラブル.....	171
お問い合わせ先.....	174
本製品の仕様.....	175
仕様一覧.....	175
オプション・サプライ品リスト.....	177
インク.....	177
その他.....	179
改訂履歴	180

第 1 章 基本的な使い方

はじめに	8
各部の名称	8
本製品のシステム構成	12
プリンタードライバーの印刷設定画面の表示方法	14
MSM の起動方法／表示方法／終了方法	15
MUTOH LFP Finder の起動方法	16
Layout and Print Tool 2 の起動方法	16
MUTOH Layer Editor の起動方法	16
ヘルプの表示方法	17
使用できるメディアの条件	18
テーブル寸法図	19
ご使用上のお願い	21
電源のオンオフ	23
電源をオンする	23
電源をオフする	23
長期間使用しない場合	25
スリープモード	28
印刷する	30
本製品の印刷エリア	30
メディアをセットする	31
ノズルチェックとクリーニング	39
印刷を開始する	42
印刷の一時停止／再開	45
印刷のキャンセル	45
印刷中に操作パネルでできること	46
印刷範囲を確認する	49
印刷後に UV 光を追加照射する	54
レイヤー印刷をする	55
標準テーブルの取り外し	55

各部の名称

プリンター本体（正面）

UV-LEDユニット

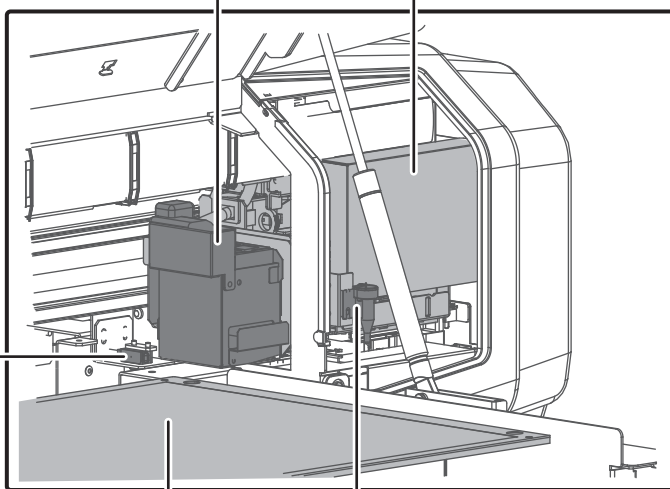
インクを硬化するUV光（紫外線光）を照射するユニットです。

キャリッジ

プリントヘッドとLEDポインターおよびUV-LEDユニットを内蔵しています。

フロントカバー

メディア取り付け時や、メンテナンス時などに開きます。



テーブル

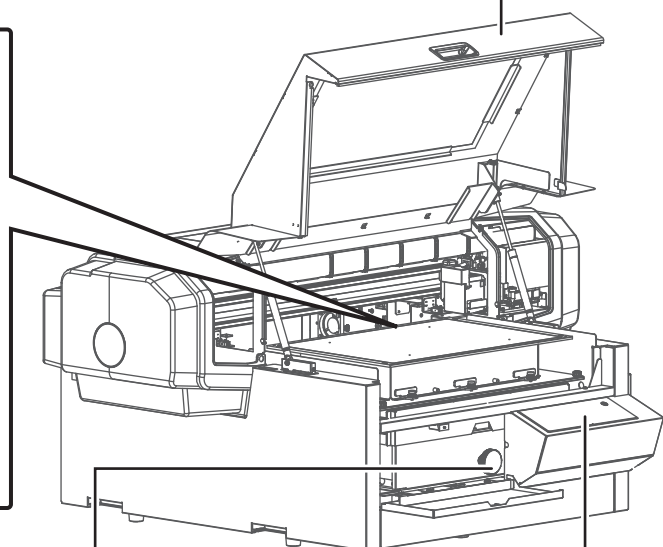
この上でメディアを印刷します。PGハンドルで高さを変えられます。吸着ファンを備えたバキュームテーブル（オプション）に換装することができます。

障害物センサー

メディアがプリントヘッドに接触しないように確認するセンサーです。

LEDポインター

原点を設定するときや、印刷範囲を確認するときに使用します。



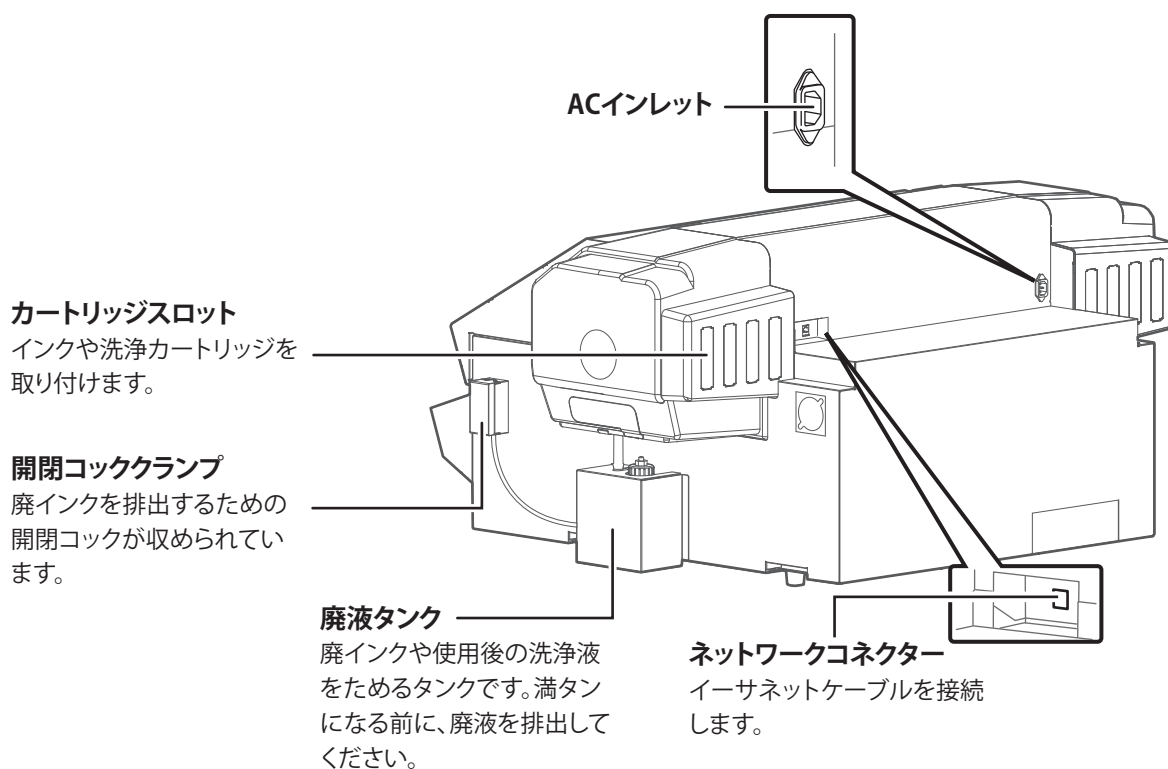
PGハンドル

内部のハンドルを回すとテーブルが昇降します。

操作パネル

- 👉 「操作パネルの使い方」P.9
- 👉 「操作パネルの各部について」P.10
- 👉 「操作パネルのインジケーター表示」P.11

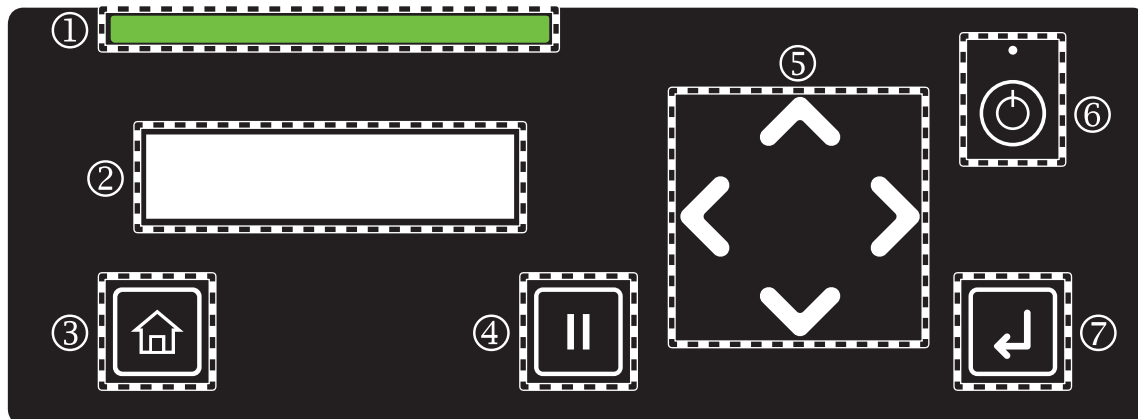
プリンター本体（背面）



操作パネルの使い方

操作パネルはタッチパネルになっており、操作が有効なキーが発光するようになっています。

- タップ：キーに軽く触れて、すぐに指を離します。
- ロングタッチ：キーに触れた状態を保ちます。



① ステータスバー

本製品の状態、エラーなどを表示します。
 ・ 通常時：緑色に点灯 / 点滅
 ・ エラー / ワーニング発生時：赤色に点灯 / 点滅

② ディスプレイ

本製品の状態、設定メニュー、エラーなどを表示します。

③



[Home] キー：
 設定メニューに入るとき / 出るときに使用します。

④



[Cancel] キー：
 ・ 印刷を一時停止します。
 印刷停止状態で、もう一度タップすると印刷を再開します。

⑤



方向キー：
 設定メニュー表示中は、メニューの選択や、値の入力に使用します。

- ・ ▲ キー：メニューを上を送ります。
- ・ ◀ キー：変更を適用せず、前のメニューに戻ります。
- ・ ▶ キー：次の階層のメニューに進みます。
- ・ ▼ キー：メニューを下を送ります。

待機中はメディアの取り付け、取り外しや、ノズルチェック、クリーニングを行います。

- ・ ▲ キー：メディアをセットした後にタップすると、印刷可能な状態になります。
- ・ ◀ キー：ノズルチェックを行います。
- ・ ▶ キー：クリーニングを行います。
- ・ ▼ キー：印刷後にタップすると、メディアが交換可能な状態になります。

⑥



電源ボタン：
 ・ 2 秒以上押すと電源をオンします。
 ・ 電源がオンの状態で 2 秒以上押すと、電源をオフします。



Note

⏻マークはスタンバイを意味します。本製品は電源ケーブルを接続していると微量の電力を消費します。本書では、この状態を「電源オフ」と表記しています。
 電源ボタン上部の LED は、電源オンでなくとも電源ケーブルをコンセントに接続すると点灯します。

⑦

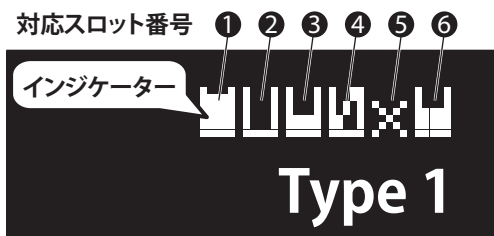


[Enter] キー：
 メニューや、値の確定に使用します。

操作パネルのインジケータ表示

次の場合に、ディスプレイにインクやカートリッジの状態を示すインジケータを表示します。

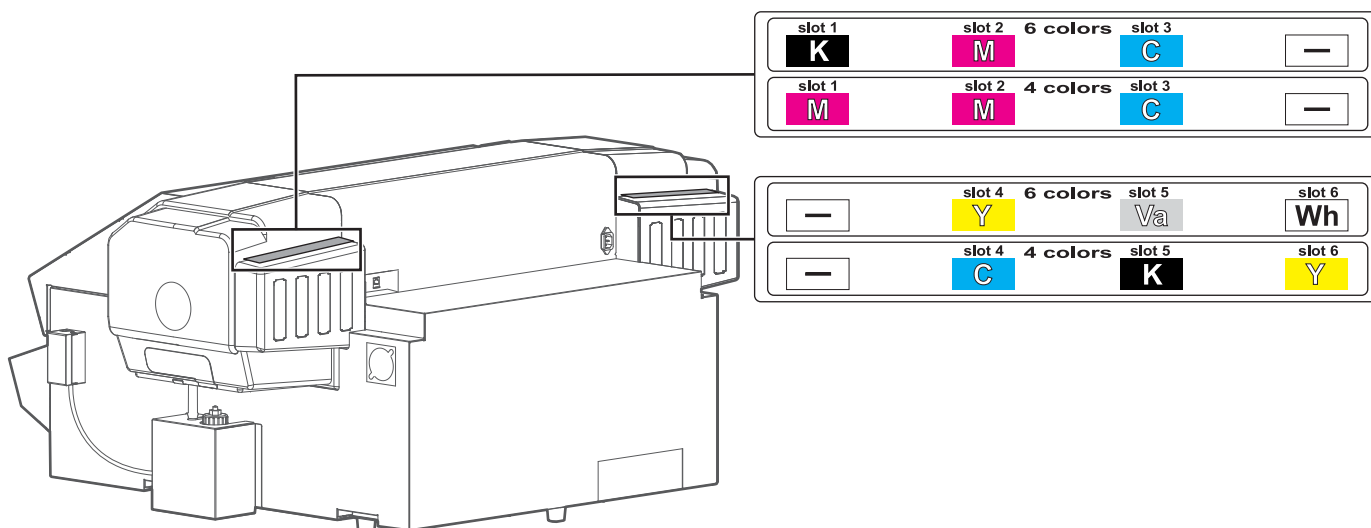
- ・メニューを表示していないとき
- ・インクやカートリッジのエラーのとき



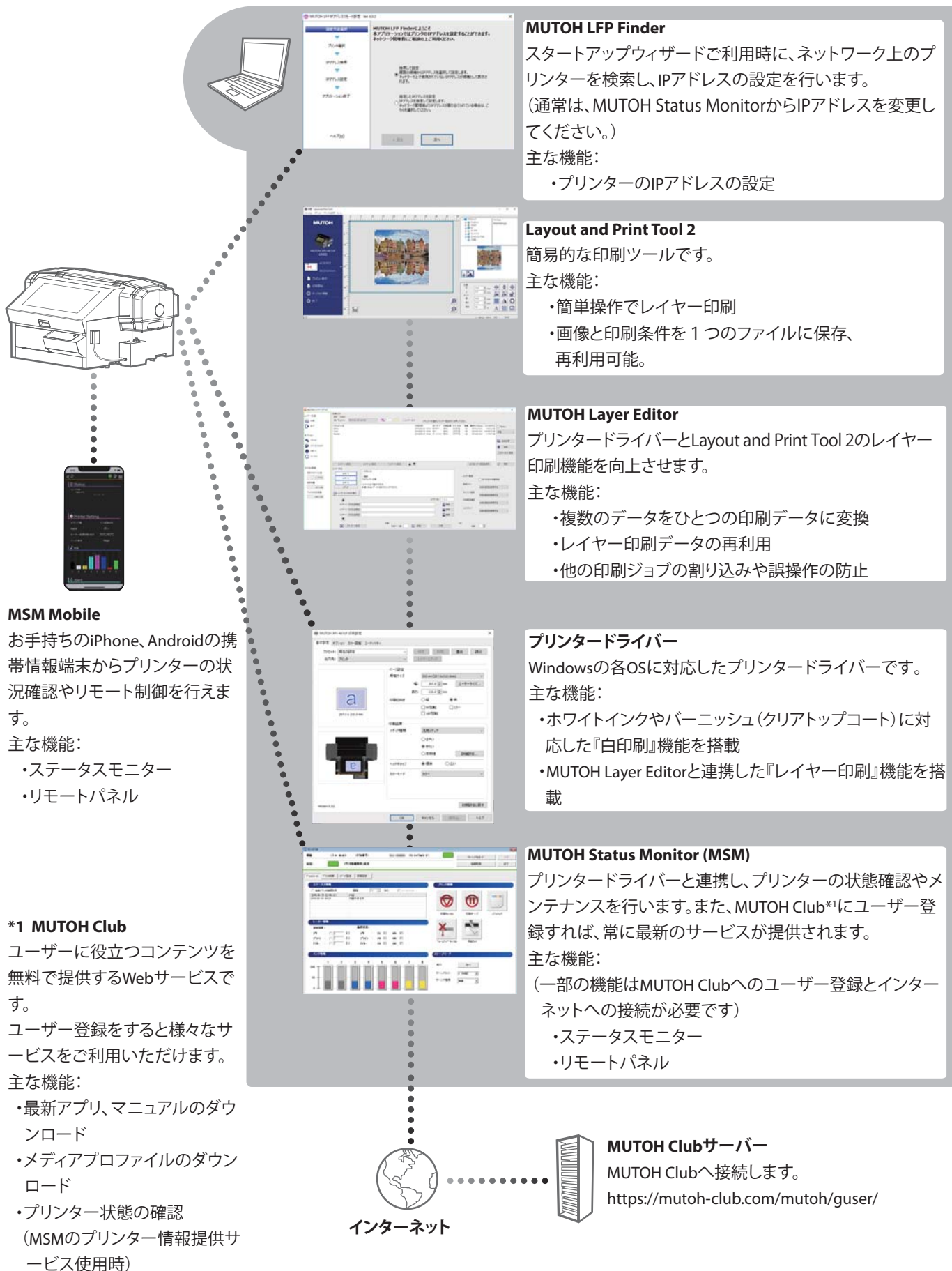
- ・インジケータは、Slot1 ~ Slot6 のインクカートリッジスロットに対応しています。左端が Slot1 の状態を表しています。
- ・左図の場合、Slot 2 のカートリッジのインクが残り少なく、Slot 4 のカートリッジのインクがなく、Slot 5 のカートリッジが差し込まれていません。
- ・インジケータの意味は下表のとおりです。

	インク残量 80% 以上 100% 以下		インク残量 20% 未満 ・インジケータが点滅している場合、対応しているインクに対してスマートチップリカバリーが実行されています。 「スマートチップリカバリー」P.166
	インク残量 60% 以上 80% 未満		インク少ない
	インク残量 40% 以上 60% 未満		インクなし
	インク残量 20% 以上 40% 未満		カートリッジなし

スロット番号とインクカートリッジの関係は次のとおりです。



本製品のシステム構成



MUTOH LFP Finder

スタートアップウィザードご利用時に、ネットワーク上のプリンターを検索し、IPアドレスの設定を行います。(通常は、MUTOH Status MonitorからIPアドレスを変更してください。)

主な機能:

- ・プリンターのIPアドレスの設定

Layout and Print Tool 2

簡易的な印刷ツールです。

主な機能:

- ・簡単操作でレイヤー印刷
- ・画像と印刷条件を1つのファイルに保存、再利用可能。

MUTOH Layer Editor

プリンタードライバーとLayout and Print Tool 2のレイヤー印刷機能を向上させます。

主な機能:

- ・複数のデータをひとつの印刷データに変換
- ・レイヤー印刷データの再利用
- ・他の印刷ジョブの割り込みや誤操作の防止

プリンタードライバー

Windowsの各OSに対応したプリンタードライバーです。

主な機能:

- ・ホワイティングやバーニッシュ(クリアトップコート)に対応した『白印刷』機能を搭載
- ・MUTOH Layer Editorと連携した『レイヤー印刷』機能を搭載

MUTOH Status Monitor (MSM)

プリンタードライバーと連携し、プリンターの状態確認やメンテナンスを行います。また、MUTOH Club*¹にユーザー登録すれば、常に最新のサービスが提供されます。

主な機能:

(一部の機能はMUTOH Clubへのユーザー登録とインターネットへの接続が必要です)

- ・ステータスマニター
- ・リモートパネル

MSM Mobile

お手持ちのiPhone、Androidの携帯情報端末からプリンターの状況確認やリモート制御を行えます。

主な機能:

- ・ステータスマニター
- ・リモートパネル

*1 MUTOH Club

ユーザーに役立つコンテンツを無料で提供するWebサービスです。

ユーザー登録をすると様々なサービスをご利用いただけます。

主な機能:

- ・最新アプリ、マニュアルのダウンロード
- ・メディアプロファイルのダウンロード
- ・プリンター状態の確認 (MSMのプリンター情報提供サービス使用時)

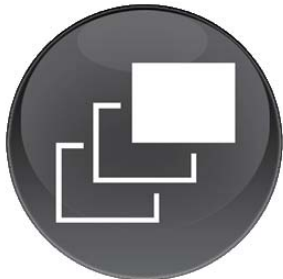

インターネット

MUTOH Clubサーバー

MUTOH Clubへ接続します。

<https://mutoh-club.com/mutoh/guser/>

本製品で印刷を行う場合、Layout and Print Tool 2 をご利用ください。
MUTOH Layer Editor とは以下のような違いがあります。

	Layout and Print Tool 2	MUTOH Layer Editor
		
ソフトウェアの目的	<p>画像をレイヤー印刷します。 15 レイヤーまでのレイアウトの編集と保存が可能です。</p>	<ul style="list-style-type: none"> ・プリンタードライバーからの出力を受信します。受信した印刷データを組み合わせ、レイヤー印刷を行います。 ・印刷を行うには Layout and Print Tool2 がグラフィックアプリケーションをご使用ください。
主な活用方法	<ul style="list-style-type: none"> ・少量生産や、印刷ごとに文字入れなどの追加作業を行う印刷に向いています。 ・大量生産では MUTOH Layer Editor の利用をおすすめします。 	<p>プリンター用のデータ形式で印刷データを保存している為に印刷開始までが早く、繰り返し印刷を効率的に行えます。</p>
画像 (PNG/TIFF など) を印刷	○	×
マルチレイヤー印刷 (1 層ずつ重ねて印刷)	○	○
シングルレイヤー印刷 (2 ~ 3 レイヤー同時印刷)	×	○
出力済みの印刷データに手を加える	×	○ (印刷スピード変更、吸着強度変更など)

 Note

レイヤー印刷、印刷可能な画像フォーマットの種類については MUTOH Club でダウンロードした統合インストーラーに付属の Layout and Print Tool 2、MUTOH Layer Editor のマニュアルを参照してください。

プリンタードライバーの印刷設定画面の表示方法

[1] Windows 11

[Windows] + [R] キーを押して、入力欄に「control」と入力します。

[OK] をクリックするか [Enter] キーを押して、[コントロールパネル]-[デバイスとプリンター]の順にクリックします。

Windows 10

[スタート] - [すべてのアプリ] - [Windows システムツール] - [コントロールパネル] の順にクリックします。

開いた画面で [デバイスとプリンター] をクリックします。

Note

お使いのプリンタードライバーは、Windows 11 でも使用できます。

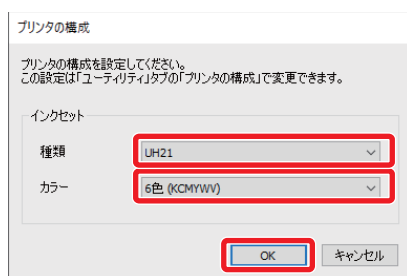
[2]



「MUTOH XPJ-461UF」のアイコンを右クリックし、[印刷設定] をクリックします。

- ・初回のみ「プリンタの構成」画面が開きます。
- ・2回目以降はプリンタードライバーの印刷設定画面が開きます。

[3]



お使いのインク種類、インク色数を選択し、[OK] をクリックします。

- ・プリンタードライバーの印刷設定画面が開きます。

Note

- ・プリンタードライバーを使用して印刷を行う場合は、かならずお使いのインク種類とインク色数を選択してください。
- ・インク色数の選択を間違えた場合は [ユーティリティ] タブの [プリンタの構成] を選択し、正しい色数を選択し直してください。



> - w n h

MSM の起動方法 / 表示方法 / 終了方法

MSM の起動方法



Windows 11 / Windows 10

デスクトップの MSM アイコンをダブルクリックします。

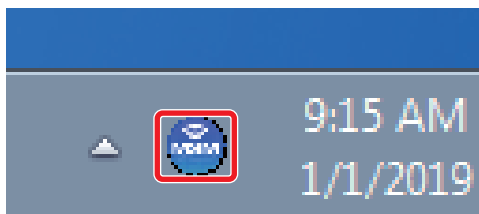
Note

Windows のスタートメニューから起動する方法

- Windows 11 / Windows 10

[スタート] メニューから [すべてのプログラム (または [すべてのアプリ])] - [MUTOH] - [MUTOH Status Monitor] の順にクリックします。

MSM の表示方法



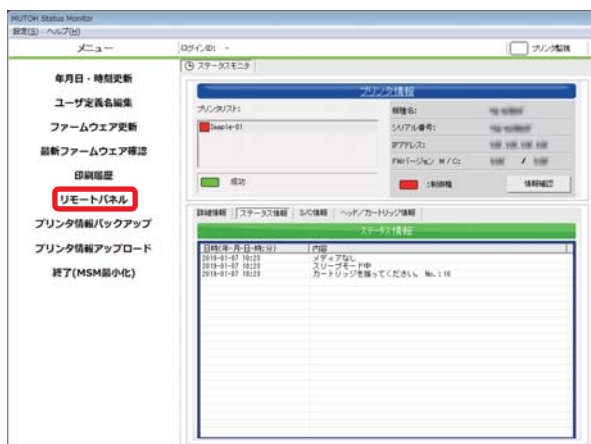
タスクトレイの MSM アイコンをダブルクリックします。

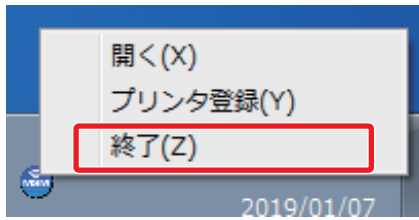
リモートパネルの表示方法

リモートパネルは、本製品の状態を見たり、操作したりするときに使用します。

[リモートパネル] をクリックします。

- リモートパネルが開きます。





タスクトレイの MSM アイコンを右クリックし、[終了] をクリックします。

Note

通常のご使用時は MSM を終了させないでください。MSM の画面を閉じるときは、メニューバーの [設定] - [閉じる] の順にクリックします。

MUTOH LFP Finder の起動方法

MSM のプリンター登録機能で、プリンター検索を行うときに起動します。

Note

ValueJet Finder がインストールされている場合は、ValueJet Finder をアンインストールしてください。

Layout and Print Tool 2 の起動方法

Windows 11 / Windows 10

[スタート] メニューから [すべてのプログラム (または [すべてのアプリ])] - [MUTOH] - [Layout and Print Tool 2] の順にクリックします。

Note

お使いの Layout and Print Tool 2 は、Windows11 でも使用できます。

MUTOH Layer Editor の起動方法

Windows 11 / Windows 10

[スタート] メニューから [すべてのプログラム (または [すべてのアプリ])] - [MUTOH] - [MUTOH Layer Editor] の順にクリックします。

Note

お使いの MUTOH Layer Editor は、Windows11 でも使用できます。

ヘルプの表示方法

プリンタードライバーと MUTOH Finder はヘルプをご利用いただけます。

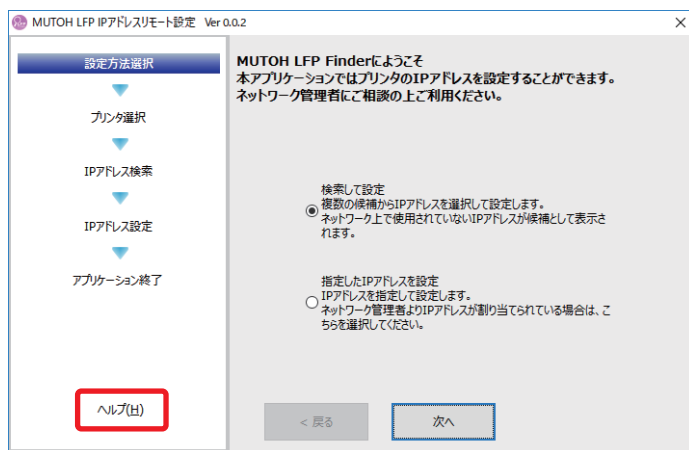
プリンタードライバーのヘルプ

プリンタードライバーの印刷設定画面を表示し、[ヘルプ] をクリックします。



MUTOH Finder のヘルプ

MUTOH Finder を起動し、[ヘルプ] をクリックします。



使用できるメディアの条件

本製品は、以下のメディアを使用することができます。

使用可能サイズ

最大幅	483 mm	
最大長さ	329 mm	
最大厚さ	150 mm 以下	
	標準テーブル使用時	0 mm ~ 70 mm
	テーブル取り外し時 *	70 mm ~ 150 mm
	バキュームテーブル使用時	0 mm ~ 70 mm
表面高低差	-0.5 mm 以下 (目安)	
重量 (治具を含む)	標準テーブル使用時	5 kg 以下
	テーブル取り外し時	8 kg 以下
	バキュームテーブル使用時	4 kg 以下

* メディアの厚みに合わせた治具作成が必要

Important!

本製品のユーザ定義で設定可能な最小メディア幅と最小メディア長さは、30 mm × 30 mm です。それ以下のサイズのメディアに印刷する場合は、テーブルがインクで汚れないようご注意ください。

Note

推奨メディアにつきましては、お買い求めの MUTOH 製品取扱店へご確認ください。

メディア取り扱い上のご注意

- ・ 熱に弱いメディアは使用しないでください。
UV 光の発する熱で変形し、画質への影響及びヘッドに接触する可能性があります。
- ・ 転がりやすい立体物（ゴルフボールやボールペンなど）に印刷する場合は、治具などを使用して転がらないようにしてください。
- ・ 高低差（凹凸）のあるメディアは、インクミストの発生による製品の動作不良や故障の原因となります。
- ・ 高低差（凹凸）のあるメディアに印刷する場合、低い側の印刷面とプリントヘッドの距離が大きいと十分な印刷結果が得られないことがあります。
高低差（凹凸）が 0.5mm 以上のメディアに印刷する場合は、低速印刷を推奨します。低速印刷では高低差（凹凸）が 2.0mm 以下までのメディアに印刷が可能です。
低速印刷を使用することでインクミストの発生や印刷のにじみ、印刷のずれを低減します。

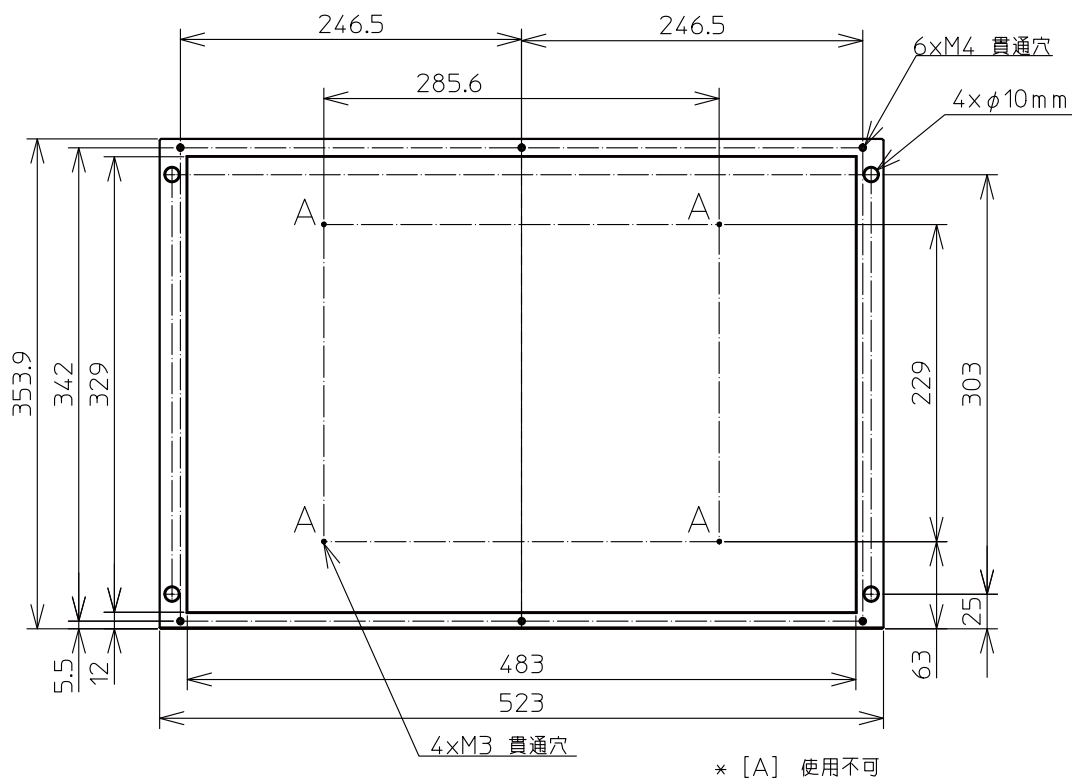
 [「** > 7: 低速印刷」P. 77](#)

- UV-LEDの光を反射しやすいメディアは、プリントヘッド表面のインクを硬化させるため、製品の動作不良や故障の原因となります。印刷する場合は、印刷範囲外に光が漏れないようにメディア上をマスキングするなどの処置を推奨します。

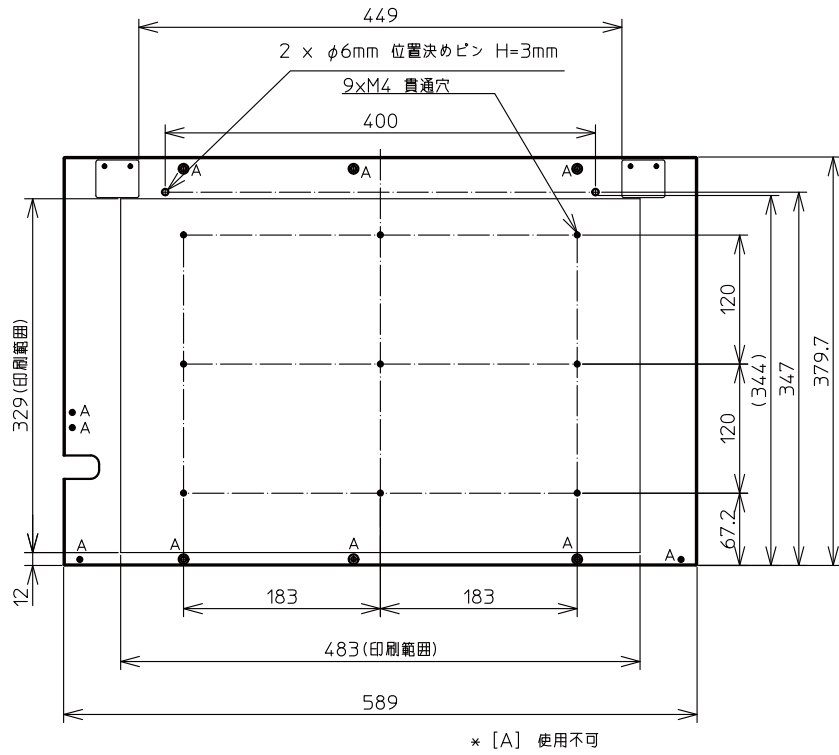
テーブル寸法図

本製品の標準テーブル、ベーステーブル、バキュームテーブル（オプション）の各寸法は下図のとおりです。

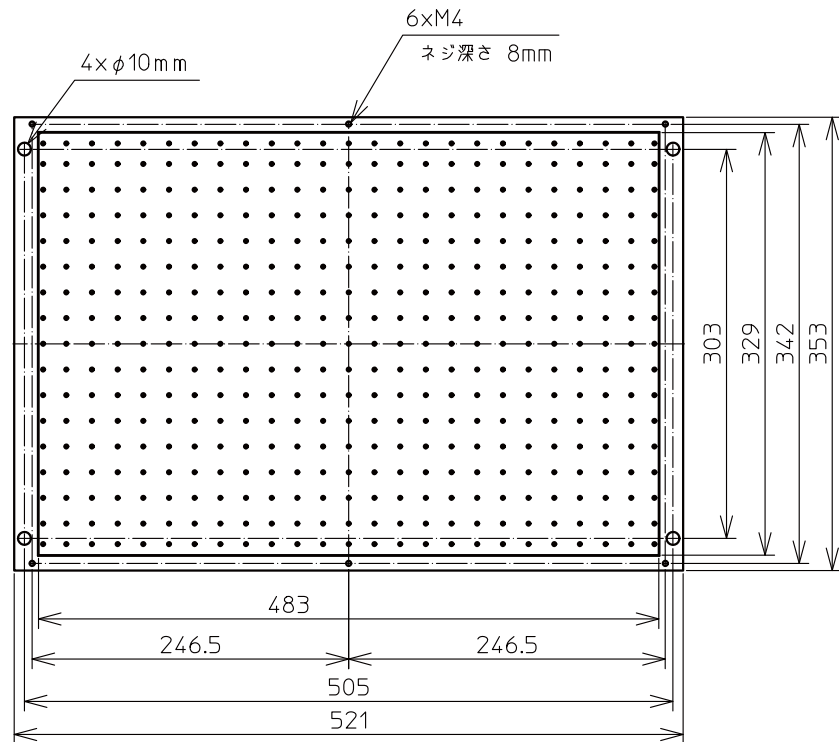
標準テーブル寸法図



ベーステーブル寸法図



バキュームテーブル寸法図



ご使用上のお願い

電源をオフにしないでください

本製品は、電源を常時オンにしてご使用ください。使わないときは電源をオフにしたり電源ケーブルを抜いたりせず、かならずスリープモードにしてください。

スリープモードにすると、本製品は定期的に本体内部のインクを循環し、ヘッドクリーニングを自動で行います。スリープモードにしないと本体内部のインクが沈殿・凝固し、画質不良や故障の原因となります。

インクの取り扱いに注意してください

- ・ インクをはじめて使用する前に、かならず安全データシート（SDS）をお読みの上、作業を行ってください。
- ・ インクカートリッジ（インクパック）を分解しないでください。
分解すると、インクが目に入ったり皮膚に付着し、炎症やアレルギー反応を起こす場合があります。
- ・ インクを取り扱うときは、手袋・ゴーグルまたは保護メガネ・マスク、保護衣を着用してください。
- ・ インクカートリッジ（インクパック）を落としたり、強く叩いたりしないでください。
インクが漏れる場合があります。
- ・ インクは使用期限内に使い切ってください。
消費期限の切れたインクの使用は本製品の破損を引き起こす恐れがあります。
使用中に消費期限が切れた場合はインクが残っていても消費期限内のインクに交換してください。
使用期限切れのインクは産業廃棄物として処理し、空になったインクカートリッジ（インクパック）はビニール袋などに入れて、地域の条例や自治体の指示に従って廃棄してください。
- ・ インクは純正品のご使用をお勧めします。
本製品は MUTOH 純正品のインクを使用することで性能を十分に発揮できるよう設計されています。非純正インクをご使用になりますと、製品本体や印刷品質に悪影響がでる場合があります。

硬化前の UV インクが皮膚に触れないようにしてください

- ・ UV インクは、メディアの表面特性により、硬化するまでの時間が異なる場合があります。特に、インク打ち込み量の少ない印刷部分は、硬化するまでに一定の時間を必要とします（目安として 1 時間）。
UV インクが硬化しているか確認するときは、かならず保護手袋を着用してください。
- ・ プリンター使用時は手袋、ゴーグルまたは保護メガネ、保護衣をご着用ください。
- ・ 特にインクの付着する恐れがある作業を行う場合（例：インクおよび廃液の取り扱い、プリントヘッド・キャップ・ワイパのクリーニング）、必ず付属品の手袋もしくは耐溶剤性の手袋を着用し、インクが付着しないよう注意してください。
- ・ 手袋にインクが付着した場合は新しい手袋に取り換えてください。
- ・ 皮膚に付着した場合は直ちに石鹸と多量の水で 15 分間洗浄し、万一刺激が続いたり炎症がある場合は医師の診断 / 手当を受けてください。
- ・ 眼に入った場合は多量の水で 15 分間洗浄し、速やかに医師の診断 / 手当を受けてください。
- ・ 飲み込んだ場合は直ちに口をすすぎ、無理に吐かせないようにし、医師の診断 / 手当を受けてください。

インクをかくはんしてください

インクは、初めて使用する前にかくはんしてください。また、パネルメッセージに従って、定期的にかくはんする必要があります。

放置するとインクカートリッジ（インクパック）内部のインクが沈殿・凝固し、画質不良や故障の原因となります。


定期的を使用してください

本製品は1週間に1度は使用することをおすすめいたします。

長時間放置するとプリントヘッドのノズルが詰まり、故障の原因となります。

定期メンテナンスを実施してください

本製品は日常のメンテナンスが必要です。

- ・印刷前と後に、ノズルチェックを行ってください。
ノズル抜けがある場合はヘッドクリーニングを行ってください。
- ・1日の作業終了後に、かならずデイリーメンテナンスを行ってください。
デイリーメンテナンスを行わない場合、画質不良や故障の原因となります。
 「[デイリーメンテナンス](#)」P.126
- ・長期間使用しない場合*は、スリープモードにして1週間に1度、以下を実施してください。
*「長期間使用しない場合」とは、1週間から1ヶ月間放置する場合を指します。
 - ・インクのかくはんを行ってください。
 - ・インクの残量を確認し、「インクスクナイ」が表示されていたらインクを交換してください。上記が実施できない場合は、「[長期間使用しない場合](#)」P.25を参照して電源をオフにしてください。
- ・廃液タンクの廃インクを定期的に排出してください。
- ・1か月に1度は内部の清掃を行ってください。

定期的に交換が必要な部品があります

本製品には、長期間のご使用により交換が必要になる部品があります。

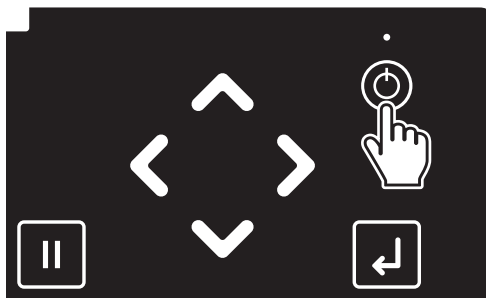
- ・ユーザーによる交換が必要な部品：フラッシングボックス用吸収材、クリーニングワイパー、UV-LED ランプのガラスおよびフィルター
- ・サービスマンによる交換が必要な部品：各種モーター、各種ポンプ、プリントヘッド、キャップ、UV-LED ランプ

電源のオンオフ

電源をオンする

[1] フロントカバーを閉じます。

[2]



操作パネルの電源ボタンを2秒以上押します。

- ・各キーが点灯します。
- ・本製品が初期動作を開始します。



「Welcome」と表示されたら、電源ボタンを離してください。

電源をオフする

本製品の電源を一時的にオフにする場合は、以下の手順で行います。

Important!

- ・本製品は、電源を常時オンにしてご使用ください。使わないときはかならずスリープモードにしてください。スリープモードにしないと本体内部のインクが沈殿・凝固し、画質不良や故障の原因となります。

👉 [「スリープモード」P.28](#)

- ・長期間（最長1ヶ月）使用しない場合は、以下の手順に従って、電源をオフにしてください。

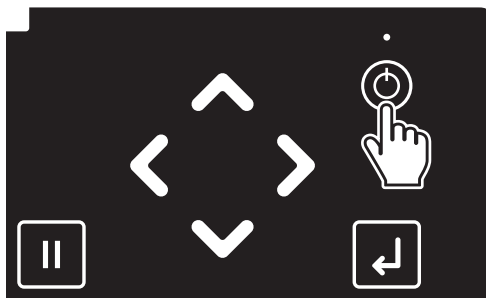
👉 [「長期間使用しない場合」P.25](#)

[1] 印刷が終了し、メディアと治具が取り外されていることを確認します。

[2] デイリーメンテナンスに必要なものを準備します。

👉 [「デイリーメンテナンスの準備」P.127](#)

[3]



操作パネルの電源ボタンを2秒以上押します。



[Cancel] キーをタップすると、デイリーメンテナンスを行わずに電源をオフします。

👉 [「デイリーメンテナンスをスキップして電源をオフにする」P.27](#)

- ・デイリーメンテナンスを行わずに電源をオフすると、プリントヘッド周辺のインクが固着し故障の原因となるため、通常は必ずデイリーメンテナンスを行ってください。



[4]

デイリーメンテナンス
カイシ → Enter

[Enter] キーをタップします。



テーブルが手前に移動します。

シバラク オマチクダサイ

[5]

メディア ヲ トリノヅイテ、
Enterキーヲ タップシテクダサイ

メディアと治具を取り除き、[Enter] キーをタップします。



- ・ テーブルが本製品の奥側に移動します。
- ・ キャリッジが本製品の中央へ移動します。
- ・ クリーニングワイパーが上側へ移動します。

シバラク オマチクダサイ

[6]

デイリーメンテナンス
シュウリョウ → Enter

左のメッセージが表示されます。

- ・ デイリーメンテナンスを行います。
👉 [「デイリーメンテナンスを行う」P.129](#)
- ・ メンテナンス終了後、[Enter] キーをタップします。



左のメッセージが表示されます。

シバラク オマチクダサイ

[7]

クリーニングチュウ **%

自動で微量クリーニングを行います。

[8]

デンゲンシャダンチュウ

微量クリーニング終了後、本製品が電源オフ動作を開始します。

長期間使用しない場合

長期間（最長1ヶ月）使用しない場合は、以下の手順に従って、電源をオフにしてください。

1. デイリーメンテナンスを行う

[1] メディアと治具が取り外されていることを確認します。

[2] デイリーメンテナンスに必要なものを準備します。

 「[デイリーメンテナンスの準備](#)」P.127

[3]  [Home] キーをタップします。

[4] 

- ・  キーを何回かタップして、左の表示にします。
- ・  キーをタップします。

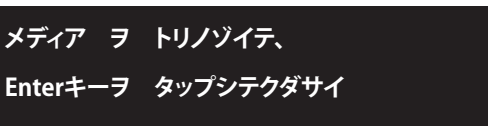
[5] 

- ・  キーを何回かタップして、左の表示にします。
- ・  キーをタップします。

[6]  [Enter] キーをタップします。

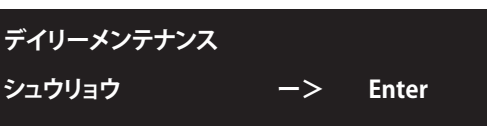




テーブルが手前に移動します。

[7]  メディアと治具を取り除き、[Enter] キーをタップします。



- ・ テーブルが本製品の奥側に移動します。
- ・ キャリッジが本製品の中央へ移動します。
- ・ クリーニングワイパーが上側へ移動します。

[8] 

- ・ 各部の清掃を行います。
 「[デイリーメンテナンスを行う](#)」P.129
- ・ 清掃後、フロントカバーを閉じ、[Enter] キーをタップします。
 「[メンテナンスを終了する](#)」P.138

2. インク排出を行う

- [1]  [Home] キーをタップします。
- [2] 
 - ・  キーを何回かタップして、左の表示にします。
 - ・  キーをタップします。
- [3] 
 - ・  キーを何回かタップして、左の表示にします。
 - ・  キーをタップします。
- [4]  [Enter] キーをタップします。

- [5]  容器に廃インクを移し替えて、[Enter] キーをタップします。

 「[廃液タンクを空にする](#)」の「[廃インクを容器に移す](#)」P.123
- [6] 
 - ・  キー、または  キーをタップして、「ハイエキ ヲ ステマシタカ? ハイ」を選択します。
 - ・ [Enter] キーをタップします。 
-  左のメッセージが表示されます。
- [7]  すべてのインクカートリッジ（大容量パックアダプター）をカートリッジスロットから取り外します。

インクハイシュツチュウ **%

左のメッセージが表示されます。
・インクの排出を開始します。

カートリッジナシ XXXXXX

左のメッセージが表示されたら、容器に廃インクを移し替えてください。

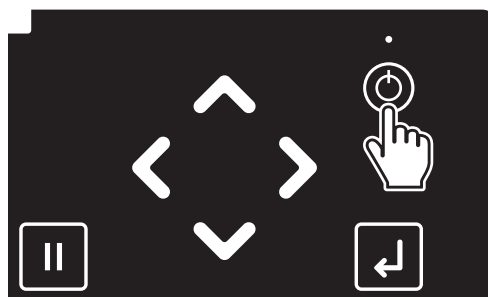
☞ 「[廃液タンクを空にする](#)」の「[廃インクを容器に移す](#)」P.123

[8] 廃液の初期化をします。

☞ 「[廃液初期化をする](#)」P.125

3. デイリーメンテナンスをスキップして電源をオフにする

[1]

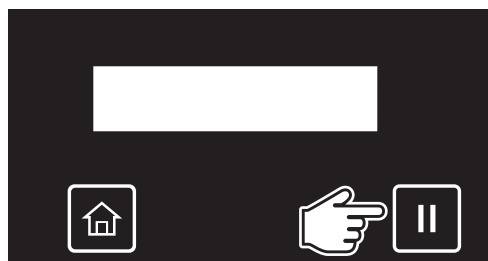


操作パネルの電源ボタンを2秒以上押します。

デイリーメンテナンス
カイシ → Enter

左のメッセージが表示されます。

[2]



[Cancel] キーをタップします。



デイリーメンテナンスをスキップします。

Important!

かならず事前にデイリーメンテナンスを行ってから、電源をオフしてください。
デイリーメンテナンスを行わずに電源をオフにすると、ノズル詰まりが発生する恐れがあります。

[3]

デンゲンシャダンチュウ

本製品が電源オフ動作を開始します。

スリープモード

本製品を使わないときは、電源をオフにせず、かならずスリープモードにしてください。スリープモードにしないと本体内部のインクが沈殿・凝固し、画質不良や故障の原因になります。

また、スリープモードにする前は、操作パネルの指示に従って、かならずデイリーメンテナンスを行ってください。

スリープモード中は以下の動作を行います。

- ・ クリーニングタイマーメニューで設定した時間が経過すると、自動でヘッドクリーニングを行う。
- ・ プリンター内にあるインクの一部を循環する。
- ・ インクの微量充てん

Important!

スリープモードを7日間以上継続する場合は、7日間が経過した時点で下記を行ってください。

- ・ インクの残量を確認し、「インクスクナイ」が表示されていたらインクを交換してください。
👉 「[インクの交換](#)」P.118
- ・ インクをかくはんしてください。
👉 「[インクをかくはんする](#)」P.114

手順

- [1] 製品の動作状態について以下を確認します。
- ・ フロントカバー、PGハンドルカバーが閉じていること。
 - ・ メディアと治具が取り外されていること。
 - ・ インクの残量が十分にあること。
 - ・ 廃液タンクの空き容量が十分にあること。

Important!

長時間スリープモードを継続する場合は、廃液タンクから廃インクを排出してください。

👉 「[廃液タンクを空にする](#)」P.122

- [2] デイリーメンテナンスに必要なものを準備します。
- 👉 「[デイリーメンテナンスシート](#)」

- [3]  [Home] キーをタップします。

- [4] 
 - ・ キーを何回かタップして、左の表示にします。
 - ・  キーをタップします。

- [5]   キーをタップします。

[6] スリープモード
カイシ → Enter

[Enter] キーをタップします。



[7] デイリーメンテナンス
カイシ → Enter

[Enter] キーをタップします。



シバラク オマチクダサイ

テーブルが手前に移動します。

[8] メディア ヲ トリノゾイテ、
Enterキーヲ タップシテクダサイ

メディアと治具を取り除き、[Enter] キーをタップします。



シバラク オマチクダサイ

- ・ テーブルが本製品の奥側に移動します。
- ・ キャリッジが本製品の中央へ移動します。
- ・ クリーニングワイパーが上側へ移動します。

[9] デイリーメンテナンス
シュウリョウ → Enter

左のメッセージが表示されます。

- ・ デイリーメンテナンスを行います。
- ☞ 「デイリーメンテナンスシート」

メンテナンス終了後、[Enter] キーをタップします。



シバラク オマチクダサイ

左のメッセージが表示されます。

クリーニングチュウ **%

自動で微量クリーニングを行います。

[10] スリープモード
シュウリョウ → Enter

- ・ スリープモードを開始します。
- ・ スリープモードから復帰する場合は、[Enter] キーをタップします。

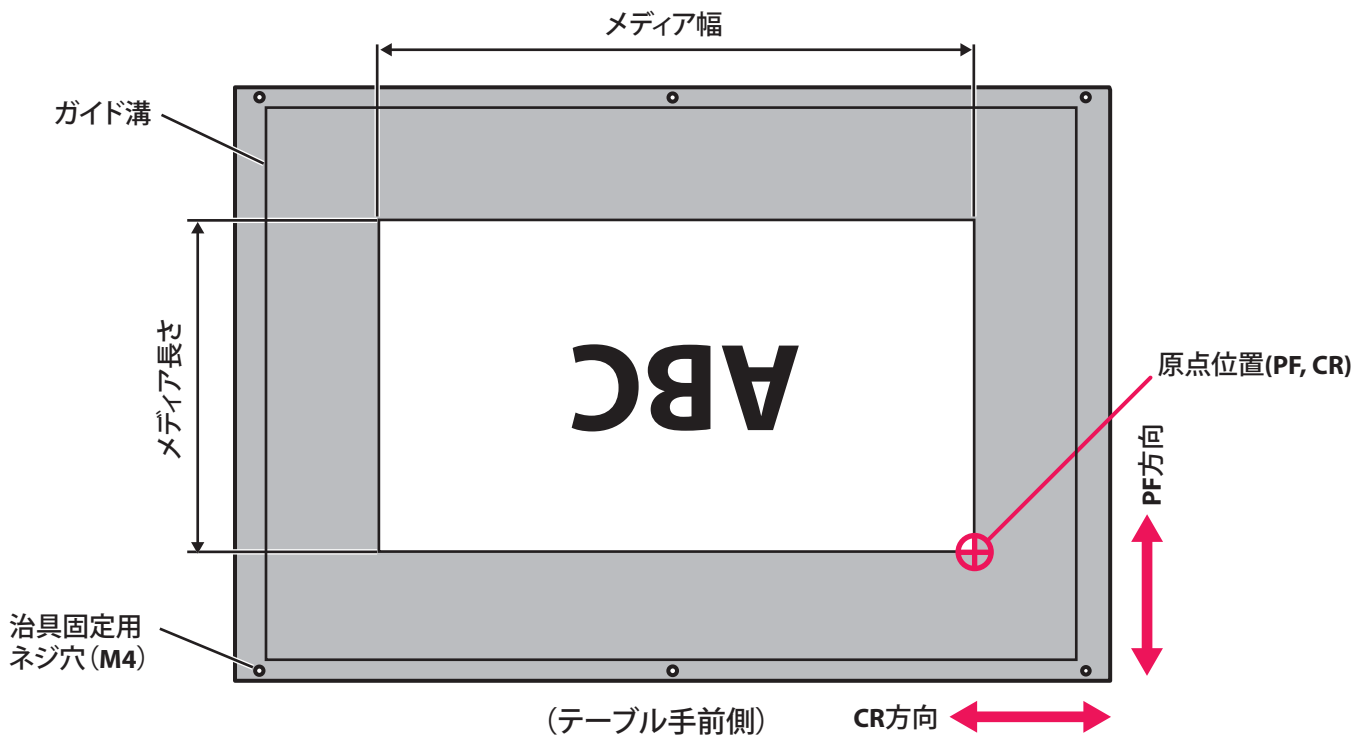


Note

- ・ スリープモード中は、電源ボタン上部の LED が 5 秒おきに点滅します。
- ・ タイマーをセットするには 「スリープモード 2：クリーニングタイマー」P.105 をご覧ください。
- ・ 本製品は、スリープモードからの復帰時に、自動でヘッドクリーニングや充電を行うことがあります。動作は経過時間により異なります。この動作はスリープモードの設定によるものではなく、本製品の自動メンテナンス機能によるものです。

本製品の印刷エリア

- 本製品は、設置したメディアのサイズ（幅と長さ）、原点位置（印刷開始点）の入力が必要です。
- ガイド溝は、最大の印刷領域（483 mm × 329 mm）を示しています。
- ネジ穴（M4）は、治具（お客様でご用意ください）を固定するときに使用します。
- 印刷は常に原点位置（印刷開始点）から開始します。
下図は標準テーブルでの印刷結果の例です。
- 各寸法については、「[テーブル寸法図](#)」P.19 をご覧ください。

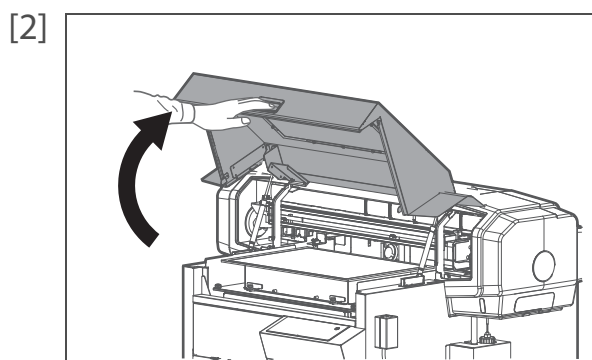


メディアをセットする

1. メディアをテーブルに置く

[1] **メディア** **ヲ** **セットシテ、**
[^]キーヲ **タップシテクダサイ**

左のメッセージが表示されていることを確認します。
表示されていないときは、**▼**キーをタップしてください。



フロントカバーを図の位置で持ち、ゆっくりと開きます。

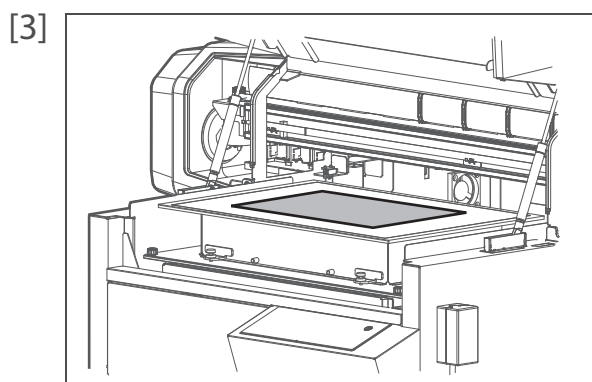
メディア **ヲ** **セットシテ、**
カバー **ヲ** **トジテクダサイ**

左のメッセージが表示されます。

メディア **ヲ** **セットシテ、**
カバー **ヲ** **トジテクダサイ** **^2V**

バキュームテーブル（オプション）を使用している場合は、左のメッセージが表示されているときに、**▲**キー/**▼**キーで、印刷中の吸着ファンの強さを0～4の間で変更することができます（0は吸着ファンがオフになります）。

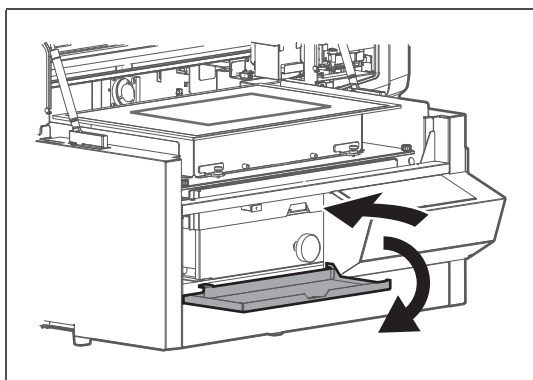
吸着ファンは、**▲**キー/**▼**キーをタップすると動作を開始します。
設定を変更すると、選択中のユーザー定義に反映されます。



テーブルにメディアを置きます。

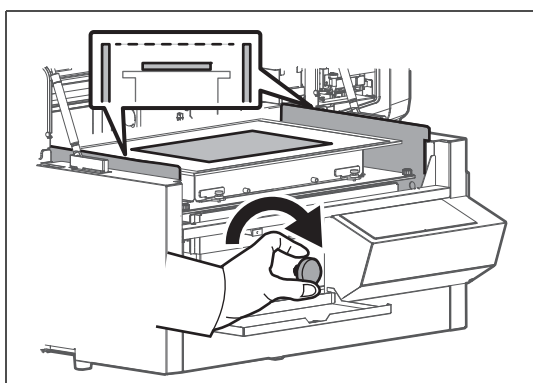
2. テーブルの高さを調整する

[1]



PG ハンドルのカバーを押して、開きます。

[2]



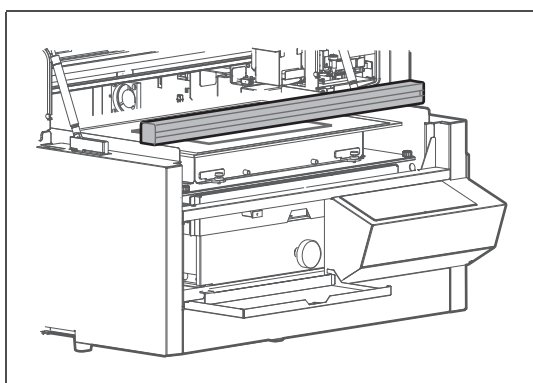
PG ハンドルを回して、テーブルを下げます。

- ・メディアの上端が、テーブルの両側の板金の上端より下になる位置までテーブルを下げます。

 Note

PG ハンドルは時計回りに回します。

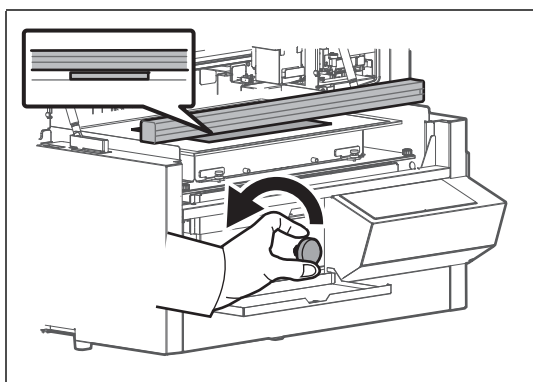
[3]



メディア高さガイドを、テーブルの上に渡します。

- ・メディア高さガイドは、テーブルの両側の板金に渡します。

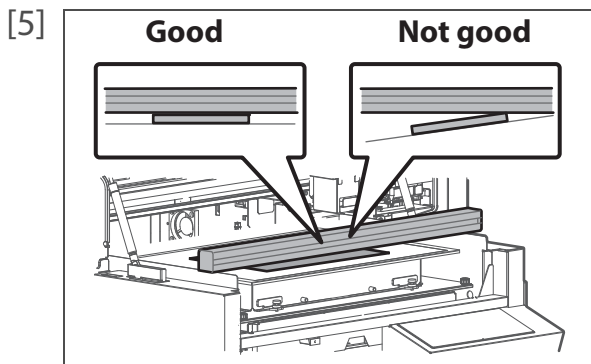
[4]



メディアがメディア高さガイドに触れる位置まで、PG ハンドルを回して、テーブルを上げます。

 Note

PG ハンドルは反時計回りに回します。



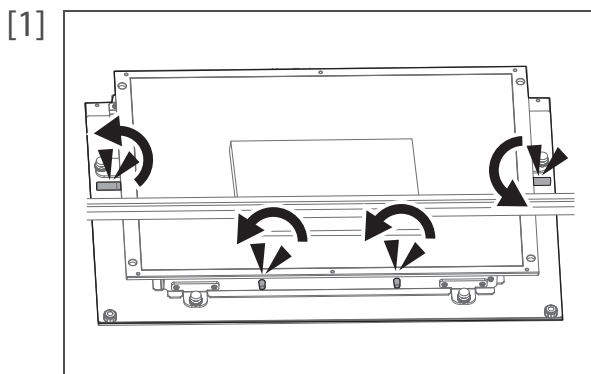
- メディア高さガイドとメディアに隙間がないことを確認します。
- ・ 隙間がない場合は、「[メディアを確認する](#)」P.36に進みます。
 - ・ テーブルの傾きによる隙間がある場合は、「[テーブルの水平を調整する](#)」P.33に進みます。



Note

奥行きがあるメディアに印刷する場合は、メディアの前側と奥側で、メディア高さガイドとメディアの間に隙間がないことを確認してください。

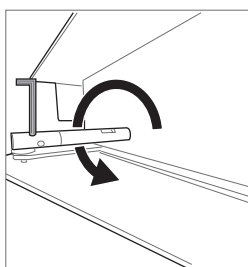
3. テーブルの水平を調整する



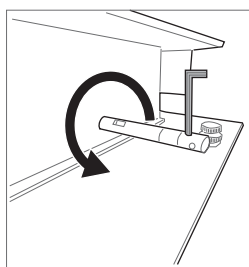
- テーブル高さ固定ネジ（4個）をゆるめます。
- ・ ネジはテーブル前側に2個、横側に2個あります。
 - ・ ネジは反時計回りに回します。



Note

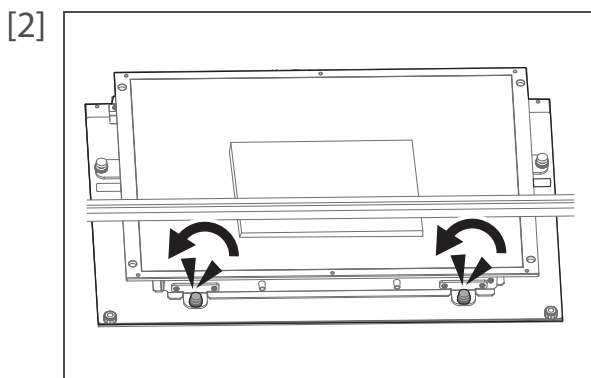


左側

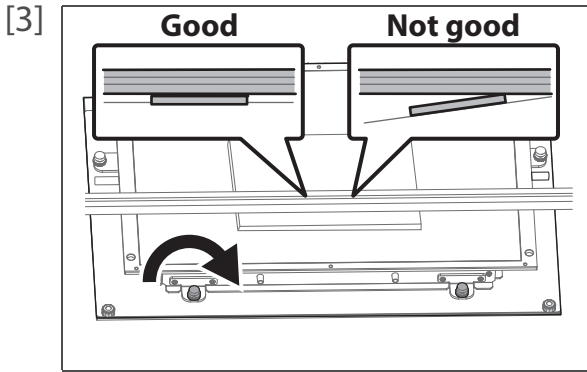


右側

- ・ テーブル横側の固定ネジが回しにくい場合は、付属の六角レンチをご使用ください。
- ・ 向かって左側の固定ネジは、奥に向かって回します。
- ・ 向かって右側の固定ネジは、手前に向かって回します。
(それぞれのネジの軸に対して反時計回りに回します)



- テーブル前側のアジャスター（2箇所）のつまみネジとナットをゆるめます。
- ・ つまみネジとナットを反時計回りに回します。

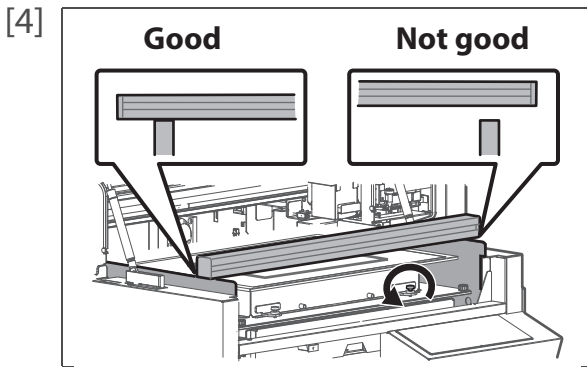


メディア高さガイドとメディアの間に隙間がある側のアジャスターのつまみネジを回して、テーブルを上げます。

- ・アジャスターのつまみネジを時計回りに回します。
- ・メディア高さガイドとメディアに隙間がなくなるまで上げます。

Note

- ・左図の「Not good」の場合は、左側のアジャスターで調整します。
- ・テーブルが上がらない場合は、テーブル横側のアジャスターのつまみネジとナットをゆるめてみてください（調整が終わったら締めてください）。
- ・テーブルが上がりにすぎないように注意してください。

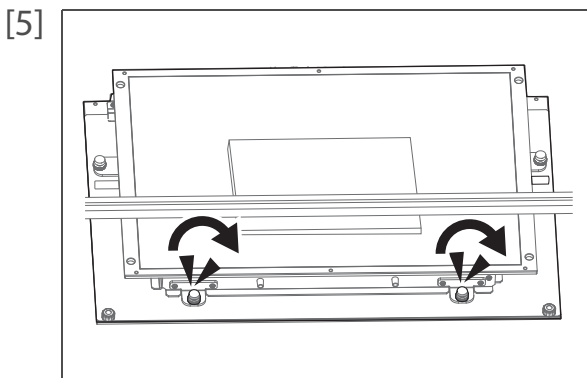


メディア高さガイドとテーブルの両側の板金に隙間がないことを確認します。

- ・隙間がある場合は、隙間がある側のアジャスターのつまみネジを回してテーブルを下げます。

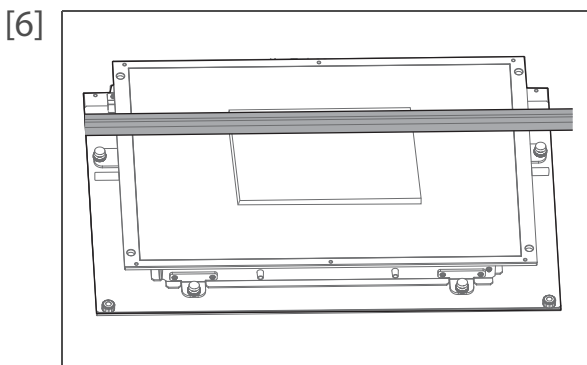
Note

- ・左図の「Not good」の場合は、右側のアジャスターで調整します。
- ・アジャスターのつまみネジは反時計回りに回します。



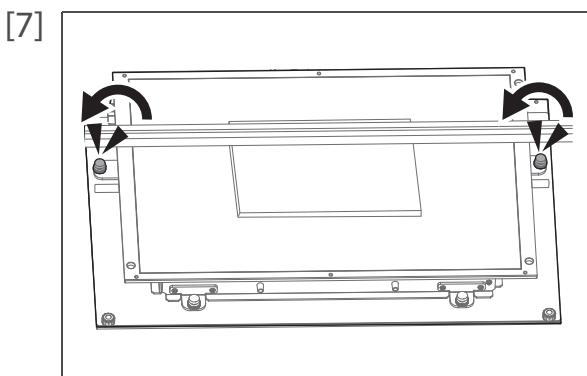
テーブル前側のアジャスター（2箇所）のナットを締めます。

- ・ナットを時計回りに回します。
- ・テーブル奥までメディアがない場合は、手順10へ進みます。
- ・テーブル奥までメディアがある場合は手順7～9も実施します。



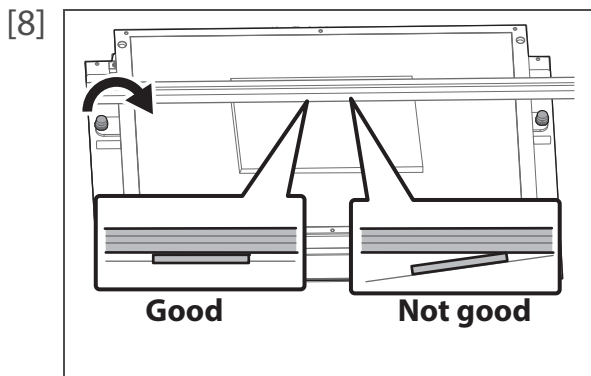
メディア高さガイドをメディアの奥側に渡します。

- ・メディア高さガイドは、テーブルの両側の板金に渡します。



テーブル横側のアジャスター（2箇所）のつまみネジとナットをゆるめます。

- ・つまみネジとナットを反時計回りに回します。

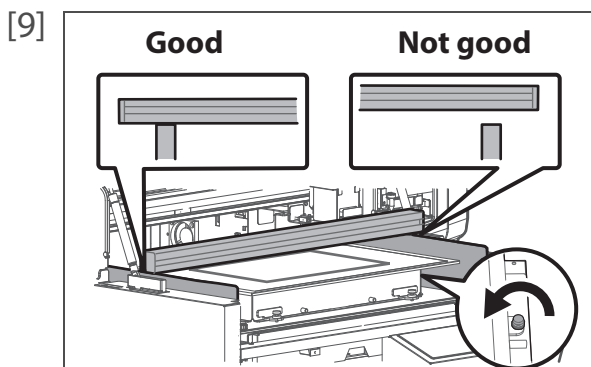


メディア高さガイドとメディアの間に隙間がある側のアジャスターのつまみネジを回して、テーブルを上げます。

- ・アジャスターのつまみネジを時計回りに回します。
- ・メディア高さガイドとメディアに隙間がなくなるまで上げます。

Note

- ・左図の「Not good」の場合は、左側のアジャスターで調整します。
- ・テーブルが上がりすぎないように注意してください。

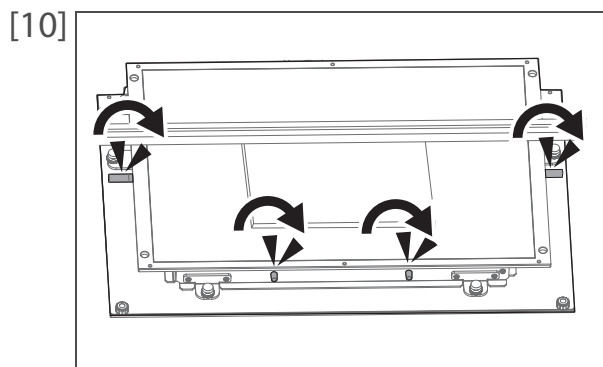


メディア高さガイドとテーブルの両側の板金に隙間がないことを確認します。

- ・隙間がある場合は、隙間がある側のアジャスターのつまみネジを回してテーブルを下げます。

Note

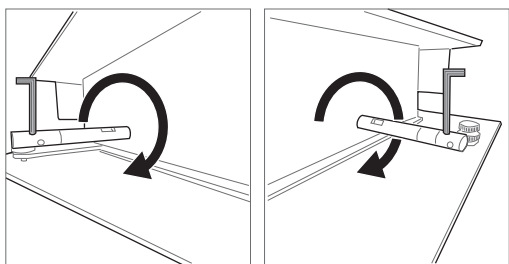
- ・左図の「Not good」の場合は、右側のアジャスターで調整します。
- ・アジャスターのつまみネジは反時計回りに回します。



テーブル高さ固定ネジ（4個）を締めます。

- ・ネジを時計回りに回します。

Note

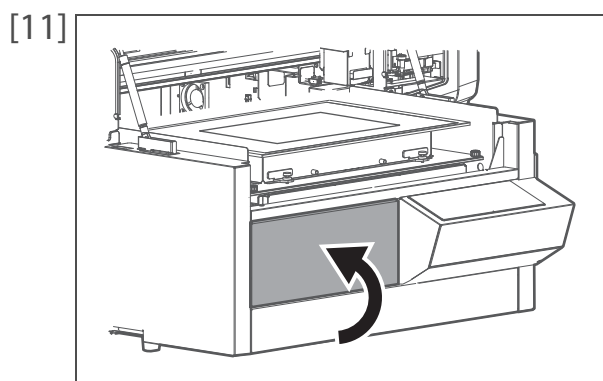


左側

右側

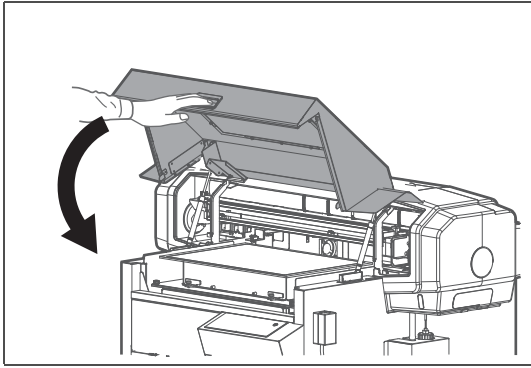
- ・テーブル横側の固定ネジが回しにくい場合は、付属の六角レンチをご使用ください。

- ・向かって左側の固定ネジは、手前に向かって回します。
- ・向かって右側の固定ネジは、奥に向かって回します。
(それぞれのネジの軸に対して時計回りに回します)



- ・メディア高さガイドを取り外します。
- ・PG ハンドルのカバーを閉じます。

[12]




フロントカバーを図の位置で持ち、ゆっくりと閉じます。

4. メディアを確認する

[1]

メディア ㊦ セットシテ、
[∧]キーヲ タップシテクダサイ

 キーをタップします。




シバラク オマチクダサイ

左のメッセージが表示されます。

- ・ テーブルが奥に移動して、メディアをヘッドに接触させないために、障害物センサーを用いてチェックを行います。

Note

テーブルの位置が高すぎるときは、「ショウガイブツ ケンシュツ [M] キーヲ タップシテクダサイ」と表示されます。

 キーをタップし、テーブルの高さを再調整してください。

 [「テーブルの高さを調整する」P.32](#)

[2]




** : セットカクニンヒョウジ:

オン

[Enter] キーをタップします。



Note

- ・ 本メニューは、ユーザー定義の初回選択時のみ表示します。
- ・ 「オン」を選択すると、毎メディアセット時に、 キーをタップした後「メディアサイズ」「原点位置」の入力を行います。
- ・  キーで「オフ」を選択すると、毎メディアセット時に、 キーをタップした後「インサツデキマス」を表示します。その場合は、「メディアサイズ」「原点位置」は、選択しているユーザー定義の設定値を使用します。
- ・ 「オフ」を選択した後でも、「インサツデキマス」または「メディア ㊦ セットシテ、[∧]キーをタップシテクダサイ」表示中に [Cancel] キーをタップすると、「** : メディアセッテイ 1 セットカクニン」から「メディアサイズ」「原点位置」が入力できます。

[3]

** : セットカクニン

カイシ


-> Enter

[Enter] キーをタップします。



[4] **** :ハバ:**
(30 - 483) **483 mm**

▲キー / ▼キーでメディアの幅を入力し、[Enter] キーをタップします。




 **Note**

- ・本メニューはセット確認表示設定がオンのときのみ表示されます。
- ・幅は 30 mm ~ 483 mm の間で入力することができます。

[5] **** :ナガサ:**
(30 - 329) **329 mm**

▲キー / ▼キーでメディアの長さを入力し、[Enter] キーをタップします。




 **Note**

長さは 30 mm ~ 329 mm の間で入力することができます。

[6] **** :ゲンテンセッテイ:**
PF: 0.0 **CR: 0.0**

- ・▲キー / ▼キーで、前後方向 (PF) の印刷開始位置を入力します。
- ・◀キー / ▶キーで、左右方向 (CR) の印刷開始位置を入力します。
- ・[Enter] キーをタップします。



 **Note**

原点は PF: 0.0 ~ 309.0、CR: 0.0 ~ 463.0 の間で入力することができます。

- ゲンテンイチ ニ イドウチュウ**
- ・テーブルが奥に移動します。
 - ・LED ポインターを点灯しながらキャリッジが設定位置に移動します。

[7] **** :ゲンテンセッテイ:**
PF: 0.0 **CR: 0.0**

移動位置を確認します。

- ・移動位置が合っている場合は、[Enter] キーをタップします。
- ・移動位置が合っていない場合は、以下のように調整します。
 - ・▲キー / ▼キーで、前後方向 (PF) の印刷開始位置を調整します。
 - ・◀キー / ▶キーで、左右方向 (CR) の印刷開始位置を調整します。
- ・[Enter] キーをタップします。



シバラク オマチクダサイ

左のメッセージが表示されます。

インサツデキマス

Type 1

メディアのセットを終了します。

ノズルチェックとクリーニング

毎日の作業前にノズルチェックをしてください。ノズル抜けがあるときは、クリーニングをしてください。

本製品のノズルチェックには下記の種類があります。

- ・ ノズルチェック：ノズルチェックを印刷します。
☞ 「通常のノズルチェックの場合」P.39
- ・ ノズルチェック B：一部のノズルチェックパターンの背景に色をつけて印刷します。
☞ 「ノズルチェック B の場合」P.40

Note

- ・ 6色設定時のみ、メニューに「ノズルチェック B」を表示します。
- ・ ホワイトインクを使用する場合は、有色メディアや、透明または半透明のメディア（OHP フィルム、トレーシングペーパーなど）をおすすめします。

1. ノズルチェックの手順

通常のノズルチェックの場合

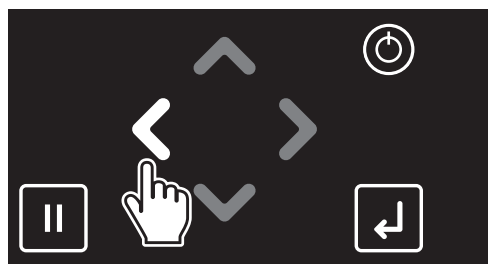
- [1] ノズルチェックで使用するメディアをセットします。

☞ 「メディアをセットする」P.31

- [2] 左のメッセージが表示されていることを確認します。



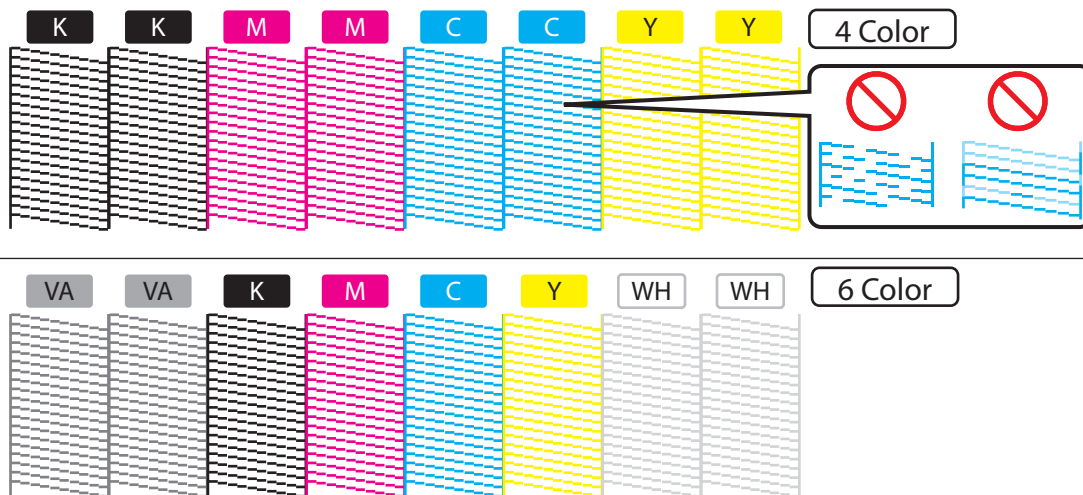
- [3] ◀キーをタップします。



- [4] [Enter] キーをタップします。
・ ノズルチェックパターンを印刷します。



- [5] パターンを確認します。
- ・ノズル抜け（線が抜けている）があったり、線がかすれている場合は、「[クリーニングの手順](#)」P.41 に進みます。
 - ・パターンが正常に印刷されている場合は、「[印刷を開始する](#)」P.42 に進みます。
 - ・下図はノズルチェックの印刷例です。



Note

パターンの横に、プリンター情報（印刷時刻、シリアル番号、ファームウェアバージョン）が印刷されます。

ノズルチェック B の場合

- [1] ノズルチェックで使用するメディアをセットします。
[「メディアをセットする」](#)P.31

- [2]  左のメッセージが表示されていることを確認します。

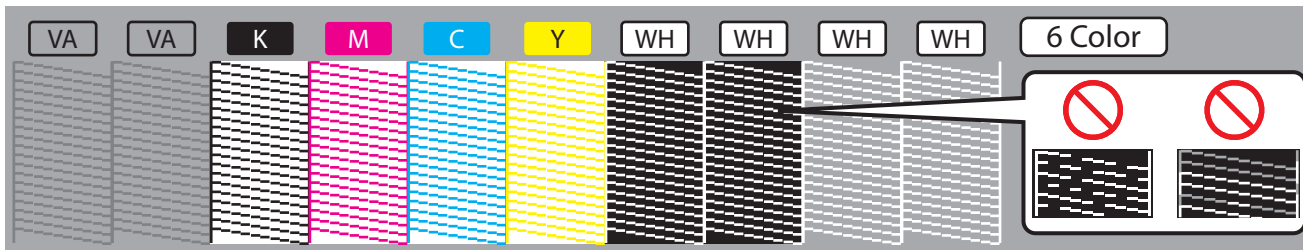
- [3]  [Home] キーをタップします。

- [4] 
 - ・  キーをタップして、左の表示にします。
 - ・  キーをタップします。

- [5] 
 - ・  キーをタップして、左の表示にします。
 - ・ [Enter] キーをタップします。



- [6] パターンを確認します。
- ・ノズル抜けがある場合は、「[クリーニングの手順](#)」P.41 に進みます。
 - ・ノズル抜けがない場合は、印刷を開始できます。



Note

- ・上記のパターンは、ノズルチェック B の印刷例です。この例では、背景に色がつかない部分をグレーにしています。
- ・パターン横に、プリンター情報（印刷時刻、シリアル番号、ファームウェアバージョン）が印刷されます。

2. クリーニングの手順

- [1] 左のメッセージが表示されていることを確認します。

- [2] ➤ キーをタップします。

- [3] 実行するクリーニングモードを、 キー / キーで選択します。
[Enter] キーをタップします。
- ・クリーニングを開始します。



- [4] もう一度、ノズルチェックを行います。

「[ノズルチェックの手順](#)」P.39

- ・通常クリーニングを繰り返してもノズル抜けが直らない場合は、強力クリーニングまたは微量充てんを行ってください。クリーニングの詳細については、「[ヘッドクリーニング](#)」P.135 を参照してください。

Note

強力クリーニングや微量充てんを行ってもノズル抜けが直らない場合は、「[詳細設定 11: ノズル選択](#)」P.87 でノズル抜けのないノズルを選択することができます。

印刷を開始する

Layout and Print Tool 2 から印刷をする

付属 CD からインストールした Layout and Print Tool 2 で画像を配置し、印刷することができます。ここでは、基本的な印刷方法を説明します。レイヤー印刷など詳しい使い方は、Layout and Print Tool 2 の取扱説明書をご覧ください。

Layout and Print Tool 2 では、以下の画像フォーマットが使用できます。

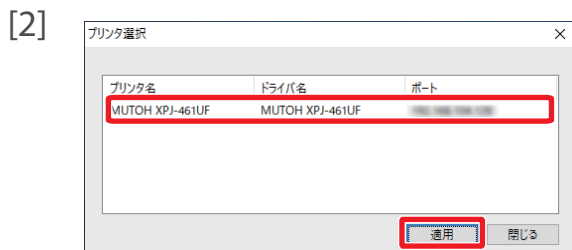
- PNG (.png)
- TIFF (.tif)

Note

対応フォーマットについて詳しくは、Layout and Print Tool 2 の取扱説明書をご覧ください。

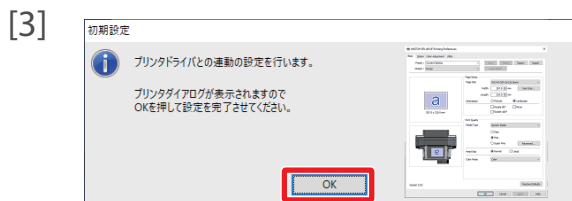
[1] Layout and Print Tool 2 を起動します。

👉 「Layout and Print Tool 2 の起動方法」P. 16



プリンタードライバーを選択します。

- [適用] をクリックします。



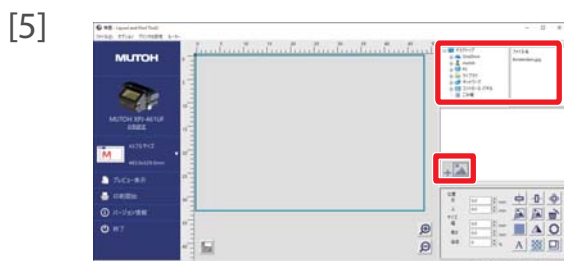
プリンタードライバーの設定を行っていない場合、左の画面が表示されます。

- [OK] をクリックします。




左の画面が表示されます。

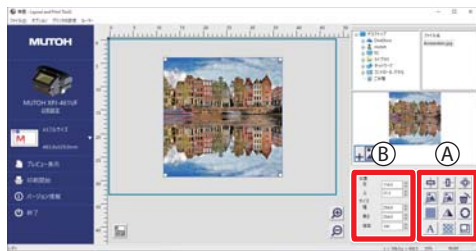
- [OK] をクリックします。



印刷に使用する画像を選択します。

-  ボタンをクリックして、画像を配置します。

[6]



画像の位置を調整します。調整には以下の方法があります。

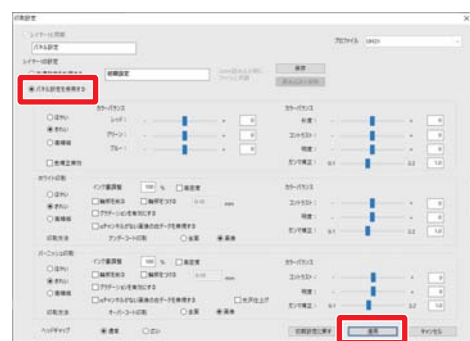
- ・ 調整ボタン（左図 A）をクリックする。
- ・ 数値を直接入力する（左図 B）。

[7]



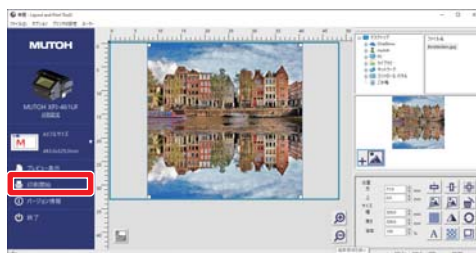
[印刷設定] をクリックします。

[8]



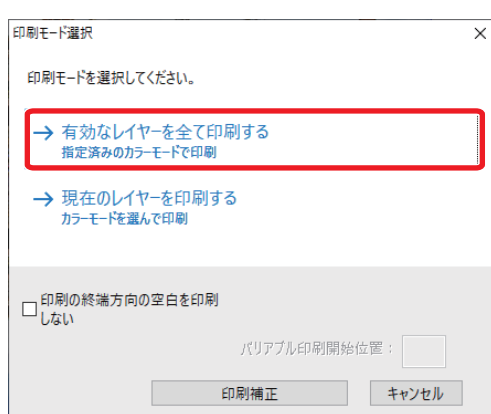
- ・ 「パネル設定を使用する」を選択します。
- ・ 印刷設定が終わったら、[適用] をクリックします。

[9]



- ・ [印刷開始] ボタンをクリックします。
- ・ 印刷モード選択画面を表示します。

[10]



印刷モードを選択します。

- ・ 印刷を開始します。

 Note

レイヤー印刷など詳しい使い方は、Layout and Print Tool 2 の取扱説明書をご覧ください。

プリンタードライバーから印刷をする

ここではプリンタードライバーから印刷する方法を説明します。

- [1] 印刷を実行するアプリケーションソフトで印刷データを開きます。
- [2] アプリケーションソフトで XPJ-461UF のプリンタードライバーの印刷設定画面を開きます。



印刷設定を行います。
・「原稿サイズ」「印刷の向き」「印刷品質」を設定します。



[OK] をクリックします。

- [5] 印刷を実行します。

印刷の一時停止／再開

[1]



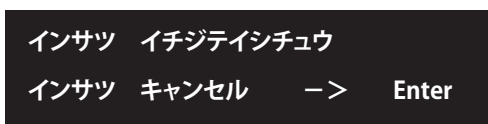
印刷中に、[Cancel] キーをタップします。

- ・印刷が一時停止します。

Note

- ・本操作では本製品に送信された印刷データを削除しません。
- ・印刷を中止しデータを削除する場合は、以下をご覧ください。
👉 [「印刷のキャンセル」P.45](#)

[2]



もう一度 [Cancel] キーをタップすると、印刷が再開します。



Important!

印刷を一時停止させた場合、印刷品質は保証できません。

印刷のキャンセル

[1]



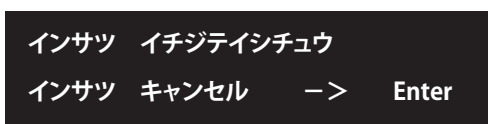
印刷中に、[Cancel] キーをタップします。

- ・印刷が一時停止します。

Note

もう一度 [Cancel] キーをタップすると、印刷を再開します。

[2]



[Enter] キーをタップすると印刷がキャンセルされます（再開はできません）。

- ・本製品に送信された印刷データを削除します。



Note

MSM のリモートパネルでも同じことができます。

印刷中に操作パネルでできること

[1]

データジュシンチュウ

データインサツチュウ

データカイセキチュウ

左のメッセージのどれかが表示されているときに、[Home] キーをタップします。



[2]

メニュー1

オクリビチョウセイ

メニュー2

ホゾン

メニュー3

ジョブ ステータス

メニュー4

ハイエキショキカ

▲キー/▼キーでメニューを選択し、▶キーをタップします。



☞ 「メニュー1：送り微調整」P.46

☞ 「メニュー2：保存」P.47

☞ 「メニュー3：ジョブ ステータス」P.47

☞ 「メニュー4：廃液初期化」P.48

メニュー1：送り微調整

このメニューでは、送り補正の調整値を、現在の印刷の間だけ変更できます。

- パネル設定メニューの関連箇所については、以下をご覧ください。

☞ 「**>4:送り補正」P.72

[1]

メニュー1

オクリビチョウセイ

▶キーをタップします。



[2] オクリビチョウセイ:
(-5 -5) 0.00%

▲キー / ▼キーで設定値を変更します。

- ・ [Enter] キーをタップして確定します。



Note

- ・ このメニューでの設定値の変更は、印刷完了後は無効になります。
- ・ 変更を、現在選択中のユーザ定義に反映する場合は「メニュー 2：保存」から保存してください。

メニュー 2：保存

このメニューでは、「メニュー 1：オクリビチョウセイ」での変更を、現在選択中のユーザ定義に反映できます。

[1] メニュー2
ホゾン

▶ キーをタップします。



[2] パラメータ ヲ ホゾンシマスカ?
イイエ

▲キー / ▼キーで「ハイ」を選択します。

- ・ [Enter] キーをタップします。



設定値が保存されます。

** パラメータ ホゾンチュウ **

メニュー 3：ジョブ ステータス

印刷中のデータについて情報を表示します。

- ・ パネル設定メニューの関連箇所については、以下をご覧ください。

👉 「プリンタステータス 3：ジョブステータス」P.103

[1] メニュー3
ジョブ ステータス

▶ キーをタップします。



[2]

ジョブ ステータス	
データナガサ:	0.0 m
ジョブ ステータス	
インサツ ズミ:	0.0 m
ジョブ ステータス	
インサツ ノコリ:	0.0 m
ジョブ ステータス	
ノコリジカン:	07分

▲キー / ▼キーで確認する項目を選択します。



- ・データナガサ：印刷中のデータの全長（メディア送り方向）を確認します。
- ・インサツ ズミ：印刷中のデータについて、印刷済みの部分の長さを確認します。
- ・インサツ ノコリ：印刷中のデータについて、まだ印刷されていないデータの長さを確認します。
- ・ノコリジカン：印刷にかかる残り時間を表示します。

 Note

- ・この機能で表示される数値は目安です。厳密な精度を保證するものではありません。
- ・印刷データに長さ情報が含まれていない場合は、すべての項目で「0」を表示します。

メニュー 4：廃液初期化

印刷中に廃液タンクの廃インクを排出したときは、このメニューで廃インク量のカウンターを初期化してください。

[1]

メニュー4
ハイエキショキカ

▶キーをタップします。



[2]

パラメータ 3 ショキカシマスか?
イエ

▲キー / ▼キーで「ハイ」を選択します。

- ・ [Enter] キーをタップします。



設定値が初期化されます。

** パラメータ ショキカチュウ **

印刷範囲を確認する

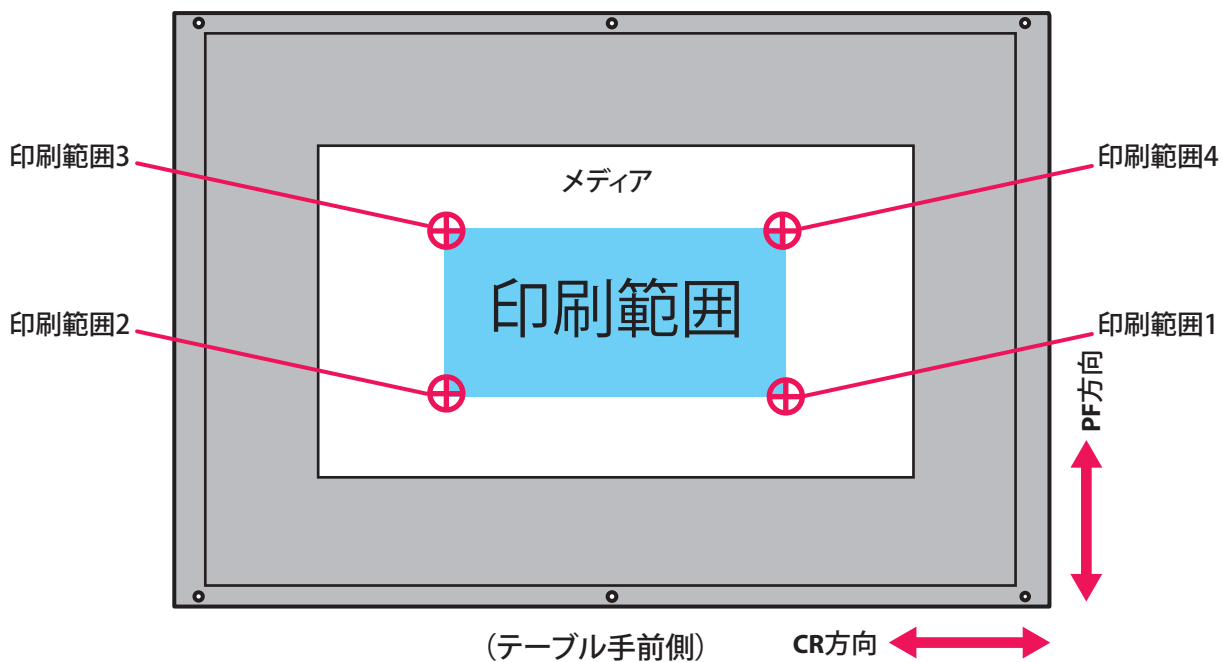
設定しておく、印刷前に印刷範囲を LED ポインターで確認できます。
1点もののメディアに印刷するときなど、失敗できないときに有効です。

この機能は下記をチェックすることができます。

- ・ メディア位置と印刷範囲がずれていないか
- ・ 印刷データがメディアに対して大きすぎないか

動作

- ・ 印刷範囲の四隅を LED ポインターで指示します。
- ・ ポイント上で LED ポインターが点滅（1 秒に 1 回）します。
- ・ ポイントからポイントへ移動するときは点灯しながら移動します。
- ・ 印刷データがメディアに対して大きすぎる場合は、ポイント上で早く点滅（1 秒に 2 回）します。
- ・ LED ポインターは、下図の「印刷範囲 1」～「印刷範囲 4」の順番に移動します。

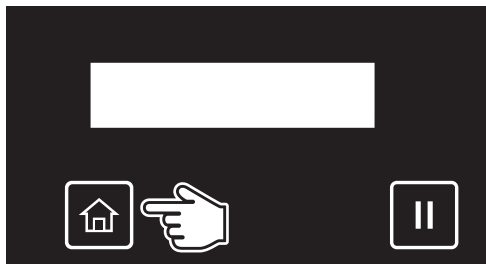


Note

送信した印刷データに長さ情報（PF 方向の長さ）がない場合は、印刷範囲 3、印刷範囲 4 へ移動しません。

1. 印刷範囲の確認を設定する


[1]



[Home] キーをタップします。


[2]



 キーをタップします。


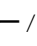
[3]



 キーをタップします。

[4]




 キー /  キーで使用するユーザ定義を選びます。
・ [Enter] キーをタップします。



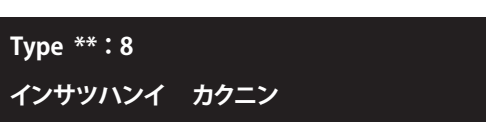
Important!

別のユーザ定義に変更すると、ユーザ定義で変更できる設定がすべて、選択中のユーザ定義の設定値に切り替わります。


- ・ ユーザ定義の設定値の「メディア設定」が切り替わると、「メディアサイズ」「原点位置」が選択中のユーザ定義の設定値に切り替わりますので、印刷開始位置に注意してください。メディアの意図しない場所に印刷したり、メディアの外に印刷する恐れがあります。
- ・ 「メディア設定」の各設定値は、パネル設定メニューから変更できます。

 [「** > 6: メディア設定」P.76](#)

[5]

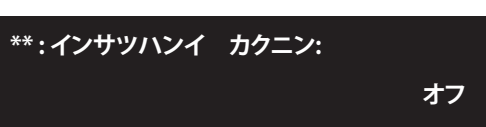



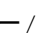
 キーを何回かタップして、左の画面にします。

・  キーをタップします。



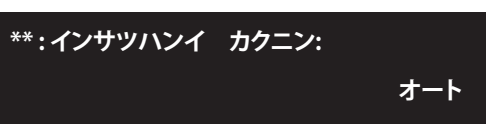
[6]



 キー /  キーでメニューを選択します。

- ・ オフ : 印刷範囲を示しません。初期値はこの設定です。
- ・ ステップ : 四隅のポイントごとにユーザーに確認をしながら、印刷範囲を LED ポインターで示します。
- ・ オート : ユーザーへの確認なしに印刷範囲を LED ポインターで示します。

・ [Enter] キーをタップします。



2. 印刷範囲の確認方法

ここでは設定が「ステップ」の場合を説明します。

Note

「オート」の場合は、以下の手順 2、3、4、5 がありません。手順 1 の後、LED ポインターは「印刷範囲 1」～「印刷範囲 4」の順番に移動します。

- [1] **インサツハンイ カクニン:**
カシ →Enter
- ・メディアをセットして印刷データをプリンターに送信すると、左の表示になります。
 - ・[Enter] キーをタップします。



Note

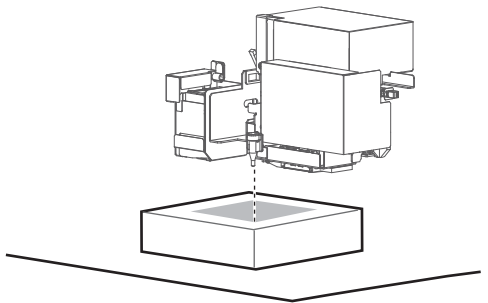
◀キーをタップすると、印刷範囲を確認せずに印刷を開始します。

シバラク オマチクダサイ

- ・LED ポインターが印刷範囲の右下隅（印刷範囲 1）へ移動します（LED は消灯状態）。

インサツハンイ カクニンチュウ

- ・移動後の LED ポインターが、1 秒に 1 回、計 3 回点滅します。

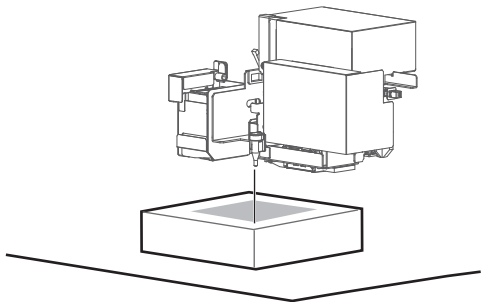


- [2] **インサツハンイ1ハ タダシイデスカ?**
ハイ
- LED ポインターの位置が、メディア位置とずれていないことを確認し、[Enter] キーをタップします。

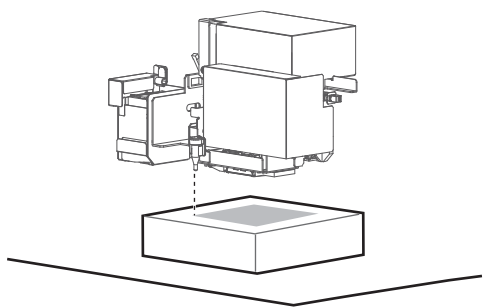


Note

- ・[Enter] キーをタップするまで、LED ポインターは点灯状態になります。
- ・▶キー/▼キーで「イエエ」を選択して [Enter] キーをタップすると、印刷を中止します。



インサツハンイ カクニンチュウ



- ・ LED ポインターが印刷範囲の左下隅（印刷範囲 2）へ移動します。
- ・ LED ポインターは、点灯状態で移動します。
- ・ 移動後の LED ポインターが、1 秒に 1 回、計 3 回点滅します。

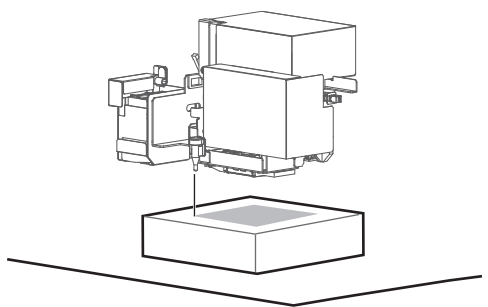
Note

印刷データの幅（CR 方向の長さ）がメディアに対して大きすぎる場合は、移動後に LED ポインターが 1 秒に 2 回、計 6 回点滅します。

[3]

インサツハンイ2ハ タダシイデスカ?

ハイ



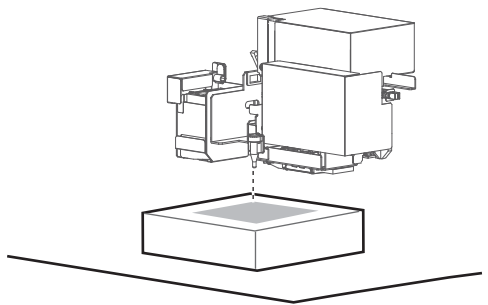
LED ポインターの位置が、メディア位置とずれていないことを確認し、[Enter] キーをタップします。



Note

- ・ [Enter] キーをタップするまで、LED ポインターは点灯状態になります。
- ・ キー / キーで「イエ」を選択して [Enter] キーをタップすると、印刷を中止します。

インサツハンイ カクニンチュウ



- ・ LED ポインターが印刷範囲の左上隅（印刷範囲 3）へ移動します。
- ・ LED ポインターは、点灯状態で移動します。
- ・ 移動後の LED ポインターが、1 秒に 1 回、計 3 回点滅します。

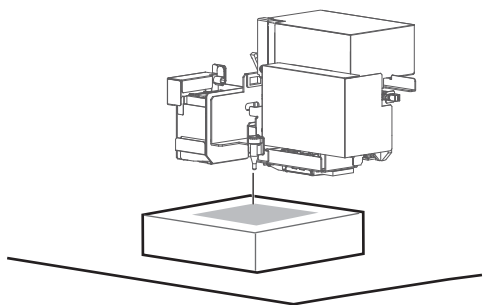
Note

印刷データの幅（CR 方向の長さ）がメディアに対して大きすぎる場合は、移動後に LED ポインターが 1 秒に 2 回、計 6 回点滅します。

[4]

インサツハンイ3ハ タダシイデスカ?

ハイ



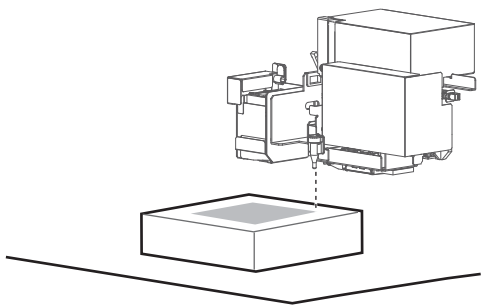
LED ポインターの位置が、メディア位置とずれていないことを確認し、[Enter] キーをタップします。



Note

- ・ [Enter] キーをタップするまで、LED ポインターは点灯状態になります。
- ・ 印刷データの長さ（PF 方向の長さ）のサイズがメディアに対して大きすぎる場合は、LED ポインターが 1 秒に 2 回、計 6 回点滅します。
- ・ キー / キーで「イエ」を選択して [Enter] キーをタップすると、印刷を中止します。

インサツハンイ カクニンチュウ



- LED ポインターが印刷範囲の右上隅（印刷範囲 4）へ移動します。
- LED ポインターは、点灯状態で移動します。
- 移動後の LED ポインターは、1 秒に 1 回、計 3 回点滅します。

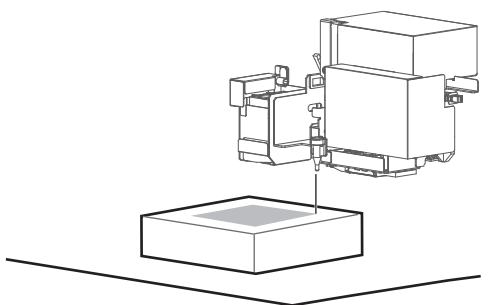
Note

印刷データの長さ（PF 方向の長さ）がメディアに対して大きすぎる場合は、移動後の LED ポインターが 1 秒に 2 回、計 6 回点滅します。

[5]

インサツハンイ4ハ タダシデスカ?



ハイ



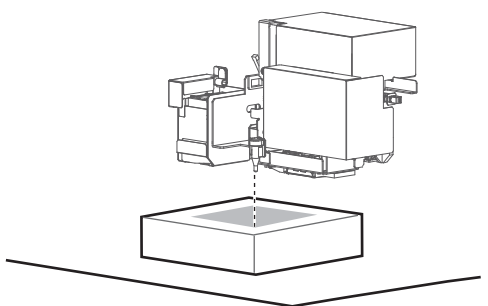
LED ポインターの位置が、メディア位置とずれていないことを確認し、[Enter] キーをタップします。



Note

- [Enter] キーをタップするまで、LED ポインターは点灯状態になります。
-  キー /  キーで「イエ」を選択して [Enter] キーをタップすると、印刷を中止します。

インサツハンイ カクニンチュウ



- LED ポインターが印刷範囲の右下隅（印刷範囲 1）へ移動します。
- LED ポインターは、点灯状態で移動します。
- 移動後の LED ポインターは、1 秒に 1 回、計 1 回点滅します。


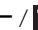
シバラク オマチクダサイ

- キャリッジが移動前の位置に戻ります（キャップイン）。
- 印刷範囲の確認が終了しました。

[6]

インサツ ヲ カイシシマスカ?



イエ

 キー /  キーで「ハイ」を選択します。

- [Enter] キーをタップします。



Note

 キー /  キーで「イエ」を選択して [Enter] キーをタップすると、印刷を中止します。

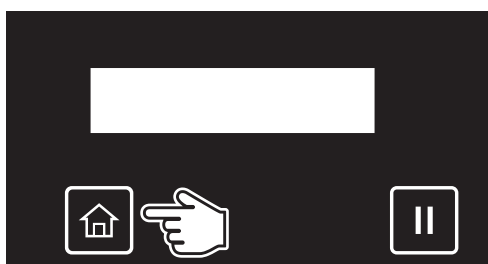
印刷後に UV 光を追加照射する

インクが硬化しにくい印刷をした場合に、印刷後に追加で UV-LED ランプを照射することができます。

下記の場合などに有効です。

- ・ 布などのインクが染みこむメディアに印刷したとき
- ・ 塗りつぶす面積が広い印刷をしたとき
- ・ レイヤー印刷でインクの塗膜が厚いとき



[1]



印刷終了後、[Home] キーをタップします。



[2]



- ・  キーをタップして、左の表示にします。
- ・  キーをタップします。


[3]



- ・  キーを何回かタップして、左の画面にします。
- ・  キーをタップします。

[4]



 キーをタップします。

[5]





[Enter] キーをタップします。

- ・ UV-LED ランプの照射を開始します。



Note

- ・ UV-LED ランプの照射を行う範囲は、現在選択中のユーザ定義の [メディアセッテイ] - [サイズ] および [ゲンテンセッテイ] の設定によります。
- ・ UV スキャンを行うときの、メディア送り方向 1 インチあたりの往復回数を変更するには以下をご覧ください。
 「[UV スキャン 2: スキャン数](#)」P.98
- ・ 毎印刷後に自動で UV-LED ランプを追加照射するには以下をご覧ください。
 「[UV スキャン 3: 印刷後スキャン](#)」P.98

パネル設定メニューの関連箇所については、以下をご覧ください。

 「[メンテナンス 4: UV スキャン](#)」P.97

レイヤー印刷をする

本製品はレイヤー印刷に対応しています。

- Layout and Print Tool 2 や MUTOH Layer Editor を使用したレイヤー印刷については、Layout and Print Tool 2 や MUTOH Layer Editor の取扱説明書をご覧ください。

☞ 「ヘルプの表示方法」P.17

- パネル設定メニューの関連箇所については、以下をご覧ください。

☞ 「**>3:レイヤー調整印刷」P.68

☞ 「詳細設定 1:重ね描き回数」P.80

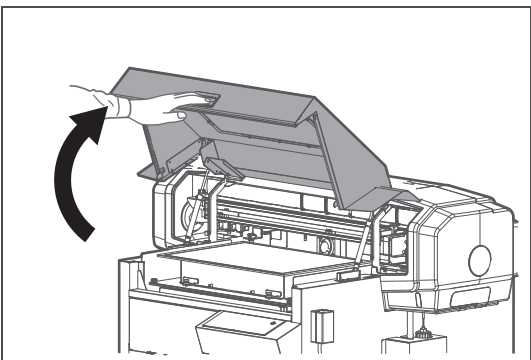
☞ 「詳細設定 9:マルチレイヤー」P.85

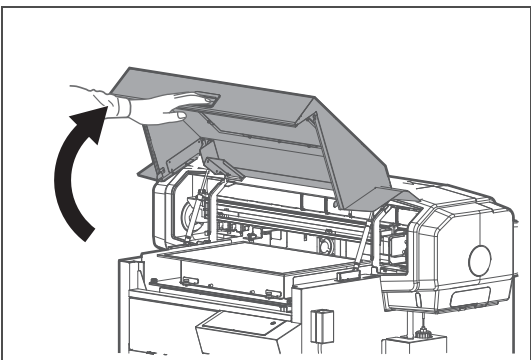
標準テーブルの取り外し

標準テーブルの取り外しは、以下の手順で行います。

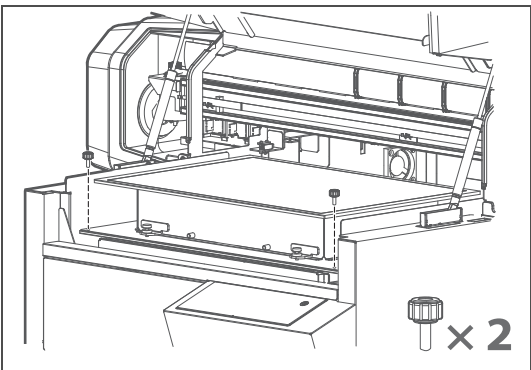
[1] 電源をオフにします。

[2] 電源ケーブルのプラグをコンセントから抜きます。

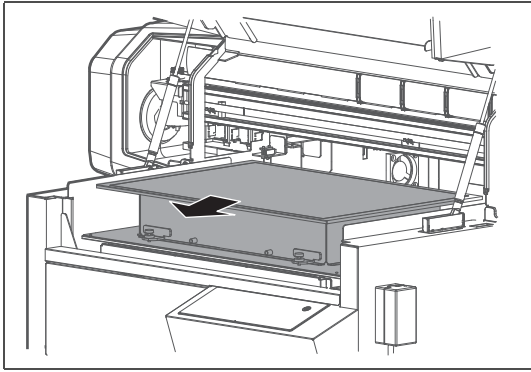
[3]  フロントカバーを図の位置で持ち、ゆっくりと開きます。



[4]  テーブル取り付けネジ (2箇所) を取り外します。

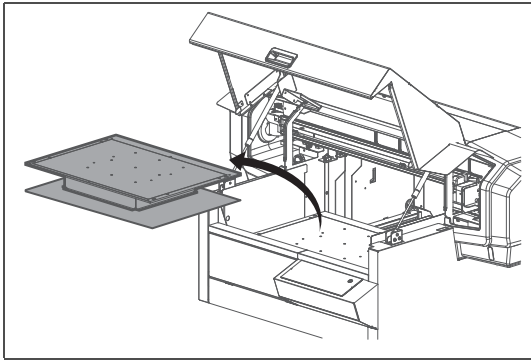


[5]



テーブルを前側にスライドさせて、ベーステーブル後端の板ばねからテーブルを取り外します。

[6]



テーブルをプリンターから取り外します。

 Important!

取り外したテーブルは、以下を守って保管してください。守らない場合、テーブルにゆがみが発生し、印刷品質の低下やプリンターの故障につながる恐れがあります。

- ・ 平らな場所で保管してください。
- ・ 保管時はテーブルの上に物を載せないでください。
- ・ テーブルを立てかけたり、天地を逆にして保管しないでください。

第2章 パネル設定メニュー

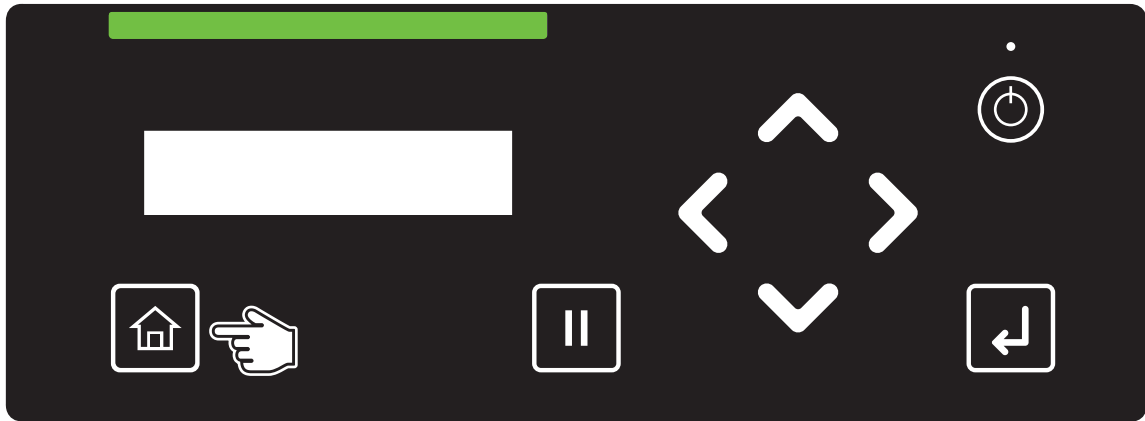
はじめに	58
キー操作	58
パネル設定メニュー	60
メニュー 1: 設定	63
設定 1 : ユーザ定義	63
設定 2 : 詳細設定	79
設定 3 : 初期設定	89
設定 4 : 初期化	92
メニュー 2: テスト印刷	93
テスト印刷 1 : ノズルチェック	93
テスト印刷 2 : ノズルチェック B	93
テスト印刷 3 : モードプリント	94
テスト印刷 4 : 設定内容	94
テスト印刷 5 : パレット	95
メニュー 3: メンテナンス	96
メンテナンス 1 : クリーニング	96
メンテナンス 2 : 廃液初期化	97
メンテナンス 3 : CR メンテナンス	97
メンテナンス 4 : UV スキャン	97
メンテナンス 5 : インク排出	98
メンテナンス 6 : プラグ寿命	99
メンテナンス 7 : デイリーメンテナンス	100
メニュー 4: プリンタステータス	101
プリンタステータス 1 : インク	101
プリンタステータス 2 : 寿命確認	102
プリンタステータス 3 : ジョブステータス	103
プリンタステータス 4 : バージョン	103
プリンタステータス 5 : シリアル No.	103
プリンタステータス 6 : 累積印刷面積	104
プリンタステータス 7 : インク使用期限	104
メニュー 5: スリープモード	105
スリープモード 1 : 実行	105
スリープモード 2 : クリーニングタイマー	105
メニューチャート	106
設定メニュー 1	106
設定メニュー 2	107
設定メニュー 3	108
設定メニュー 4	109
印刷中メニュー	109

はじめに

本製品の各種設定は、パネル設定メニューで行います。

キー操作

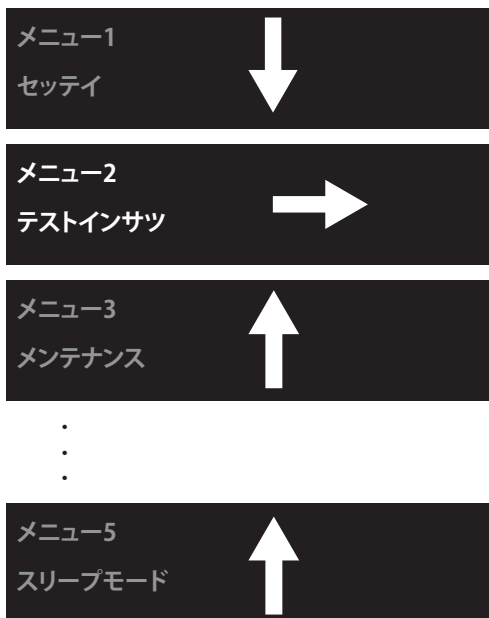
- [1] パネル設定メニューに入るには、[Home] キーをタップします。



Note

ステータスバーが緑色で点滅しているとき（印刷中、データ解析中、データ受信中）は、パネル設定メニューに入れません。

- [2]



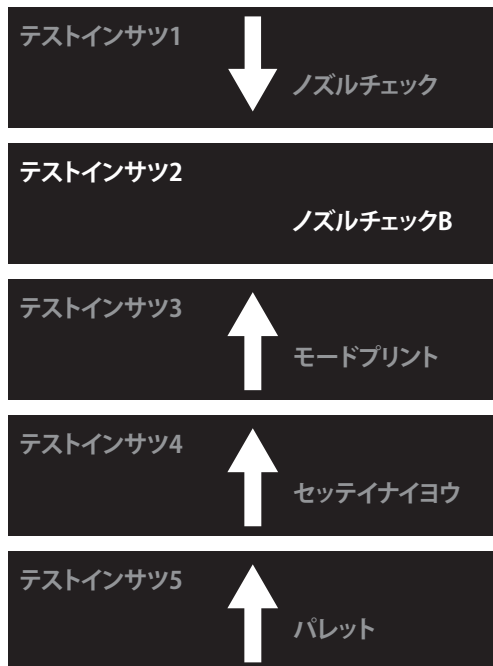
▲キー / ▼キーで上下に移動します。





▶キーでメニューに入ります。



[3]




サブメニューから選択したり、数値を入力したりするときは、 キー /  キーをタップします。



[Enter] キーで確定 / 実行します。



 キーで1つ前の階層のメニューに戻ります。
(左図の場合、「メニュー2：テストインサツ」に戻ります。)



パネル設定メニュー

メニュー 1：設定

メニュー1
セッテイ

本製品の各種設定を行います。

サブメニュー

セッテイ1
ユーザテイギ

 [設定 1：ユーザ定義](#)

セッテイ2
ショウサイセッテイ

 [設定 2：詳細設定](#)

セッテイ3
ショキセッテイ

 [設定 3：初期設定](#)

セッテイ4
ショキカ

 [設定 4：初期化](#)


メニュー 2: テスト印刷

メニュー2
テストインサツ

ノズルチェックや、設定内容の確認印刷などを行います。

サブメニュー

テストインサツ1
ノズルチェック

 [テスト印刷 1：ノズルチェック](#)

テストインサツ2
ノズルチェックB

 [テスト印刷 2：ノズルチェック B](#)

テストインサツ3
モードプリント

 [テスト印刷 3：モードプリント](#)

テストインサツ4
セッテイナイヨウ

 [テスト印刷 4：設定内容](#)

テストインサツ5
パレット

 [テスト印刷 5：パレット](#)



Note

6色設定時のみ、メニューに「ノズルチェック B」を表示します。

メニュー 3: メンテナンス

メニュー3
メンテナンス

プリントヘッドやインクのメンテナンスなどを行います。

サブメニュー

メンテナンス1
クリーニング

 [メンテナンス 1 : クリーニング](#)

メンテナンス2
ハイエシヨキカ

 [メンテナンス 2 : 廃液初期化](#)

メンテナンス3
CRメンテナンス

 [メンテナンス 3 : CR メンテナンス](#)

メンテナンス4
UV スキャン

 [メンテナンス 4 : UV スキャン](#)

メンテナンス5
インクハイシュツ

 [メンテナンス 5 : インク排出](#)

メンテナンス6
プラグジュミョウ

 [メンテナンス 6 : プラグ寿命](#)

メンテナンス7
デイリーメンテナンス

 [メンテナンス 7 : デイリーメンテ
ナンス](#)

メニュー 4: プリンタステータス

メニュー4
プリンタステータス

プリンターの状態を表示します。

サブメニュー

プリンタステータス1 インク	👉 プリンタステータス 1 : インク
プリンタステータス2 ジュミョウカクニン	👉 プリンタステータス 2 : 寿命確認
プリンタステータス3 ジョブ ステータス	👉 プリンタステータス 3 : ジョブステータス
プリンタステータス4 バージョン	👉 プリンタステータス 4 : バージョン
プリンタステータス5 シリアルNo.	👉 プリンタステータス 5 : シリアルNo.
プリンタステータス6 ルイセキインサツメンセキ	👉 プリンタステータス 6 : 累積印刷面積
プリンタステータス7 インクシヨウキゲン	👉 プリンタステータス 7 : インク使用期限 (MS61 インク使用時のみ表示されます。)

メニュー 5: スリープモード

メニュー5
スリープモード

スリープモードの設定および起動を行います。

サブメニュー

スリープモード1 ジッコウ	👉 スリープモード 1 : 実行
スリープモード2 クリーニングタイマー	👉 スリープモード 2 : クリーニングタイマー

メニュー1: 設定

設定 1 : ユーザ定義

ユーザ定義は、印刷設定のプリセット機能の一種です。

セッテイ1
ユーザティギ

Type1 ~ Type10 のユーザ定義を持つことができます。ユーザ定義を選択して [Enter] キーをタップすると、そのユーザ定義が本製品にセットされます。また、サブメニューを表示します。

設定値

ユーザティギ:


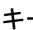
Type1



Type 1 ~ Type10 から選択できます。

Important!

別のユーザ定義に変更すると、ユーザ定義で変更できる設定がすべて、選択中のユーザ定義の設定値に切り替わります。

- ユーザ定義の設定値の「メディア設定」が切り替わると、「メディアサイズ」「原点位置」が選択中のユーザ定義の設定値に切り替わりますので、印刷開始位置に注意してください。メディアの意図しない場所に印刷したり、メディアの外に印刷する恐れがあります。


ユーザ定義の初回選択時のみ、メディアのセットのときに「セットカクニンヒョウジ オン」を表示します。「オン」「オフ」を  キー /  キーで選択して [Enter] キーをタップしてください。

- 「セットカクニンヒョウジ オン」を選択すると、毎メディアセット時に  キーをタップした後「メディアサイズ」「原点位置」の入力を行います。
- 「セットカクニンヒョウジ オフ」を選択すると、毎メディアセット時に  キーをタップした後「サクガデキマス」を表示します。
「メディアサイズ」「原点位置」は、選択中のユーザー定義の設定値を使用します。
- 「セットカクニンヒョウジ オフ」を選択した後でも、「インサツデキマス」または「メディア ヲ セットシテ、[\] キーをタップシテクダサイ」表示中に [Cancel] キーをタップすると、「**: メディアセッテイ 1 セットカクニン」から「メディアサイズ」「原点位置」が入力できます。


メディアの設定を行います。

 サブメニュー

Type **:1
サクガモード

 ** > 1: 作画モード

Type **:2
チョウセイインサツ

 ** > 2: 調整印刷

Type **:3
レイヤーチョウセイインサツ

 ** > 3: レイヤー調整印刷

Type **:4
オクリホセイ

 ** > 4: 送り補正

Type **:5
キュウチャクファン

 ** > 5: 吸着ファン

- ・バキュームテーブル（オプション）を取り付けていない場合は、本メニューが表示されません。また本メニュー以降のメニュー番号が変更になります。

Type **:6
メディアセッテイ

 ** > 6: メディア設定

Type **:7
テイソクインサツ

 ** > 7: 低速印刷

Type **:8
インサツハンイ カクニン

 ** > 8: 印刷範囲確認

Type **:9
ショウガイブツ ケンシュツ

 ** > 9: 障害物検出

Type **:10
ユーザコピー

 ** > 10: ユーザコピー

Type **:11
ショキカ

 ** > 11: 初期化

** > 1: 作画モード

Type** : 1
サクガモード

作画モードの設定を行います。

- ・ 作画モードを設定すると、エフェクトの設定に移ります。
- ・ 6色設定時と4色設定時ではパス数が異なります。「作画モードの詳細」を参照してください。

設定値

** : モード : ハイ
720 × 1080 12 pass Uni

速度優先で印刷します。

** : モード : レイ
720 × 1440 16 pass Uni

初期値はこの設定です。

** : モード : セイサイ
1440 × 1440 32 pass Uni

画質優先で印刷します。

作画モードの詳細

作画モード	色 / 色	解像度	パス数	印刷方向	エフェクト初期値
ハイ	6色設定時	720 × 1080	12pass	Uni (片方向印刷)	i-Weave UV
	4色設定時	720 × 1080	6pass	Uni (片方向印刷)	i-Weave UV
レイ	6色設定時	720 × 1440	16pass	Uni (片方向印刷)	i-Weave UV
	4色設定時	720 × 1440	8pass	Uni (片方向印刷)	i-Weave UV
セイサイ	6色設定時	1440 × 1440	32pass	Uni (片方向印刷)	i-Weave UV
	4色設定時	1440 × 1440	16pass	Uni (片方向印刷)	i-Weave UV

エフェクトの設定

** : モード : ハイ
720 × 1080 12 pass Uni

エフェクト機能を設定します。

設定した作画モードに微調整を加えて、画質を向上します。

設定値

** : エフェクト : None

エフェクトを使用しません

** : エフェクト : i-Weave UV

印刷のつながり目をぼかします。
初期値はこの設定です。

Type **: 2
チョウセイインサツ

最適な画質に調整するときに設定します。

- 必要メディアサイズ：幅 210mm x 長さ 100mm

☞ 「確認パターン」P.67

☞ 「粗調整パターン」P.67

☞ 「微調整パターン」P.67

US61 インクを使用している場合：

- パターン C の調整値入力画面は表示されません。
- 次のメニュー実行時にパターン C は印刷されません。

確認 / 粗調整オール / 調整オール

サブメニュー

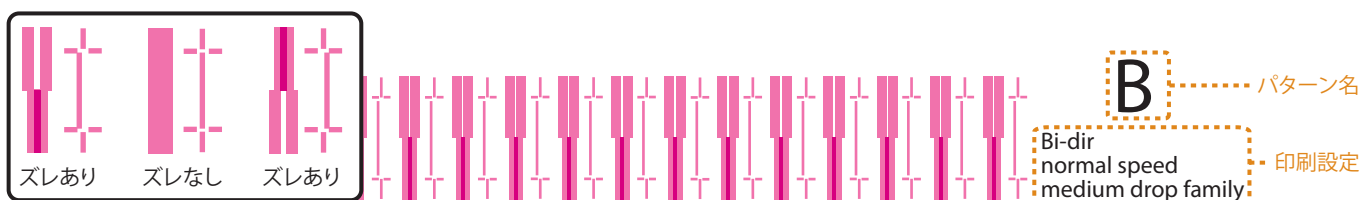
** : チョウセイインサツ1 カクニンパターン	確認パターンを印刷します。
** : チョウセイインサツ2 ソチョウセイオール	A ~ C の粗調整パターンを印刷し、調整値を入力します。
** : チョウセイインサツ3 ソチョウセイパターンA	A の粗調整パターンのみを印刷し、調整値を入力します。
** : チョウセイインサツ4 ソチョウセイパターンB	B の粗調整パターンのみを印刷し、調整値を入力します。
** : チョウセイインサツ5 ソチョウセイパターンC	C の粗調整パターンのみを印刷し、調整値を入力します。
** : チョウセイインサツ6 チョウセイオール	A ~ C の微調整パターンを印刷し、調整値を入力します。
** : チョウセイインサツ7 チョウセイパターンA	A の微調整パターンのみを印刷し、調整値を入力します。
** : チョウセイインサツ8 チョウセイパターンB	B の微調整パターンのみを印刷し、調整値を入力します。
** : チョウセイインサツ9 チョウセイパターンC	C の微調整パターンのみを印刷し、調整値を入力します。

手順

1. 確認パターンを印刷し、ズレがあるか確認します。
2. 粗調整パターンを印刷し、補正值を入力します。
 - 「オール」または「A」 ~ 「C」を選びます。
3. 微調整パターンを印刷し、補正值を入力します。
 - 「オール」または「A」 ~ 「C」を選びます。

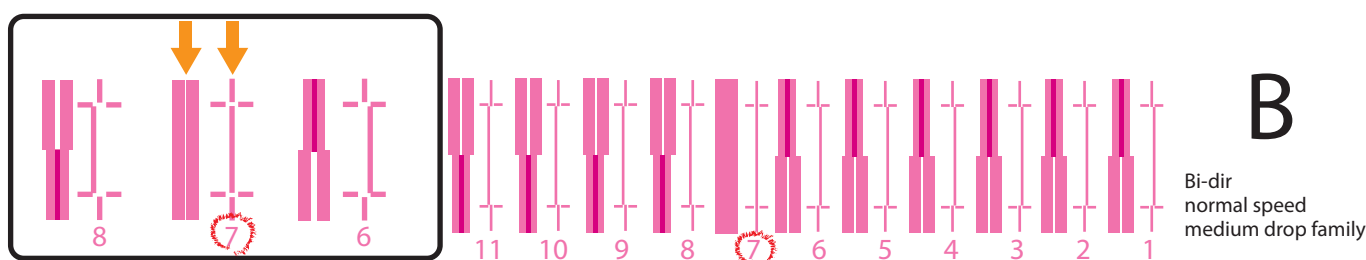
確認パターン

- ・ [Enter] キーをタップすると、印刷を行います。
- ・ 印刷結果を確認し、ズレがあれば、粗調整パターンに進みます。
- ・ 下図の場合、ズレがあります。



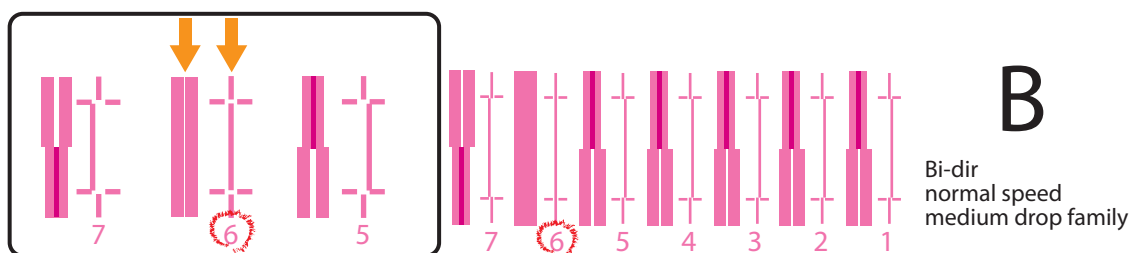
粗調整パターン

- ・ [Enter] キーをタップすると、印刷を行います。
- ・ 印刷結果を確認し、もっともズレのないパターンの下に印刷されている番号を探して印をつけます。
- ・ ディスプレイに「パターン B: 6」などと表示されているので、印をつけた番号を キー / キーで入力して [Enter] キーをタップします。
- ・ 下図の場合「パターン B: 7」と入力します。



微調整パターン

- ・ [Enter] キーをタップすると、印刷を行います。
- ・ 印刷結果を確認し、もっともズレのないパターンの下に印刷されている番号を探して印をつけます。
- ・ ディスプレイに「パターン B: 4」などと表示されているので、印をつけた番号を キー / キーで入力して [Enter] キーをタップします。
- ・ 下図の場合「パターン B: 6」と入力します。



Type **: 3
レイヤーチョウセイインサツ

レイヤー印刷のズレを調整するときに設定します。

- 必要メディアサイズ：幅 210mm x 長さ 100mm
- 6色設定時のみ、メニューに「レイヤー調整印刷」を表示します。
- ホワイト調整は、シングルレイヤー印刷、マルチレイヤー印刷のホワイトインクのズレを調整します。

 「ホワイト調整手順」P.69

- ホワイト調整で、マルチレイヤー印刷のズレが解消できない場合は、レイヤー調整を行います。レイヤー調整は、マルチレイヤー印刷のレイヤー間のインクのズレを調整します。

 「レイヤー調整手順」P.70

US61 インクを使用している場合：

- パターン C の調整値入力画面は表示されません。
- 次のメニュー実行時にパターン C は印刷されません。
ホワイト確認パターン / ホワイト調整オール / レイヤー確認パターン /
レイヤー粗調整オール / レイヤー調整オール

サブメニュー

** : レイヤーチョウセイインサツ1 ホワイトカクニンパターン	ホワイト確認パターンを印刷します。
** : レイヤーチョウセイインサツ2 ホワイトチョウセイオール	A ~ C のホワイト調整パターンを印刷し、調整値を入力します。
** : レイヤーチョウセイインサツ3 ホワイトチョウセイパターンA	A のホワイト調整パターンのみを印刷し、調整値を入力します。
** : レイヤーチョウセイインサツ4 ホワイトチョウセイパターンB	B のホワイト調整パターンのみを印刷し、調整値を入力します。
** : レイヤーチョウセイインサツ5 ホワイトチョウセイパターンC	C のホワイト調整パターンのみを印刷し、調整値を入力します。
** : レイヤーチョウセイインサツ6 レイヤーカクニンパターン	レイヤー確認パターンを印刷します。
** : レイヤーチョウセイインサツ7 レイヤースチョウセイオール	B ~ C のレイヤー粗調整パターンを印刷し、調整値を入力します。
** : レイヤーチョウセイインサツ8 レイヤースチョウセイパターンB	B のレイヤー粗調整パターンのみを印刷し、調整値を入力します。
** : レイヤーチョウセイインサツ9 レイヤースチョウセイパターンC	C のレイヤー粗調整パターンのみを印刷し、調整値を入力します。
** : レイヤーチョウセイインサツ10 レイヤーチョウセイオール	B ~ C のレイヤー微調整パターンを印刷し、調整値を入力します。

** : レイヤーチョウセイインサツ11
レイヤーチョウセイパターンB

Bのレイヤー微調整パターンのみを印刷し、調整値を入力します。

** : レイヤーチョウセイインサツ12
レイヤーチョウセイパターンC

Cのレイヤー微調整パターンのみを印刷し、調整値を入力します。

ホワイト調整手順

1. ホワイト確認パターンを印刷し、ズレがあるか確認します。
2. ホワイト調整パターンを印刷し、補正値を入力します。
 - 「オール」または「A」～「C」を選びます。

ホワイト確認パターン

- [Enter] キーをタップすると、印刷を行います。
- 印刷結果を確認し、ズレがあれば、ホワイト調整パターンに進みます。
- 下図の場合、ズレがあります。



Note

- 上記のパターンは、パターン B の印刷例です。この例では、背景に色がつかない部分をグレーにしています。

ホワイト調整パターン

- [Enter] キーをタップすると、印刷を行います。
- 印刷結果を確認し、もっともズレのないパターンの下に印刷されている番号を探して印をつけます。
- ディスプレイに「パターン B: 4」などと表示されているので、印をつけた番号を キー / キーで入力して [Enter] キーをタップします。
- 下図の場合「パターン B: 6」と入力します。



レイヤー調整手順

1. レイヤー確認パターンを印刷し、ズレがあるか確認します。
2. レイヤー粗調整パターンを印刷し、補正値を入力します。
 - 「オール」または「B」～「C」を選びます。
3. レイヤー微調整パターンを印刷し、補正値を入力します。
 - 「オール」または「B」～「C」を選びます。

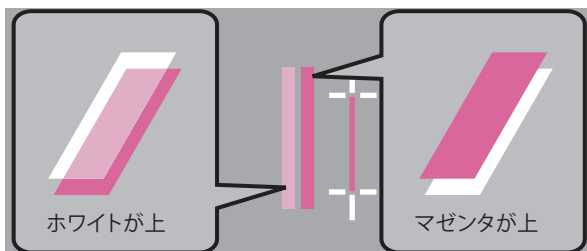
レイヤー確認パターン

- [Enter] キーをタップすると、印刷を行います。
- 印刷結果を確認し、ズレがあれば、レイヤー粗調整パターンに進みます。
- 下図の場合、ズレがあります。



Note

- 上記のパターンは、パターン B の印刷例です。この例では、背景に色がつかない部分をグレーにしています。
- ホワイトをマゼンタの上に重ねて印刷するパターンと、マゼンタをホワイトの上に重ねて印刷するパターンを印刷します。



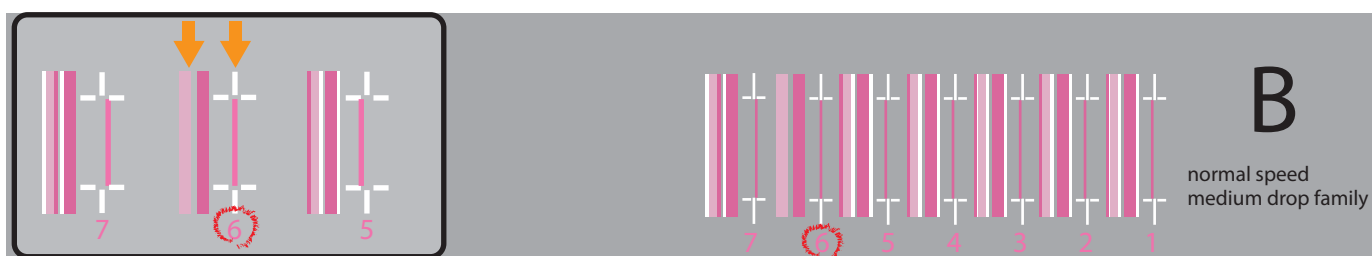
レイヤー粗調整パターン

- ・ [Enter] キーをタップすると、印刷を行います。
- ・ 印刷結果を確認し、もっともズレのないパターンの下に印刷されている番号を探して印をつけます。
- ・ ディスプレイに「パターン B: 6」などと表示されているので、印をつけた番号を▲キー/▼キーで入力して [Enter] キーをタップします。
- ・ 下図の場合「パターン B: 7」と入力します。



レイヤー微調整パターン

- ・ [Enter] キーをタップすると、印刷を行います。
- ・ 印刷結果を確認し、もっともズレのないパターンの下に印刷されている番号を探して印をつけます。
- ・ ディスプレイに「パターン B: 4」などと表示されているので、印をつけた番号を▲キー/▼キーで入力して [Enter] キーをタップします。
- ・ 下図の場合「パターン B: 6」と入力します。



** > 4: 送り補正

Type **: 4
オクリホセイ

メディア送り補正についての各種設定を行います。

- 必要メディアサイズ：幅 210 mm x 長さ 110 mm
- 設定には定規を使用します。市販の定規をご用意ください。

印刷結果に次のような不具合があるとき、メディア送り補正を行うと改善する場合があります。

- 画像が重なっている。
- 画像に白いスジが入っている。

サブメニュー

** : オクリホセイ1

シヨキチョウセイインサツ

 「補正 1 初期調整印刷」 P. 73

** : オクリホセイ2

シヨキチョウセイチ

 「補正 2 初期調整値」 P. 73

** : オクリホセイ3

カクニンチョウセイインサツ

 「補正 3 確認調整印刷」 P. 74

** : オクリホセイ4

ビチョウセイインサツ

 「補正 4 微調整印刷」 P. 74

** : オクリホセイ5

ビチョウセイチ

 「補正 5 微調整値」 P. 75

手順

1. 「送り補正 1 初期調整印刷」の「フィード長さ」を決めて印刷し、定規でパターンの「+」間の長さを測ります。
2. 測った長さを「送り補正 2 初期調整値」に入力します。
3. 「送り補正 3 確認調整印刷」の「フィード長さ」を決めて印刷し、定規でパターンの「+」間の長さを測ります。
 - 「フィード長さ」とズレがないか確認します。
4. 「送り補正 4 微調整印刷」を印刷し、パターンの中でもっとも白スジ・画像の重なりがないところを探します。
 - そのパターンの下にある数字が微調整値です。
5. 手順 4 の印刷結果に従って、微調整値を入力します。

すでに調整値が分かっている場合の手順（メディア交換など）

1. 「送り補正 5 微調整値」に調整値を入力します。

補正 1 初期調整印刷

** : オクリホセイ1
シヨキチヨウセイインサツ

初期調整印刷を行います。「フィードナガサ」を入力し、[Enter] キーをタップします。始点に「+」マークを印刷し、「フィード長さ」の設定値分メディアをフィードさせ、終点に「+」マークを印刷します。

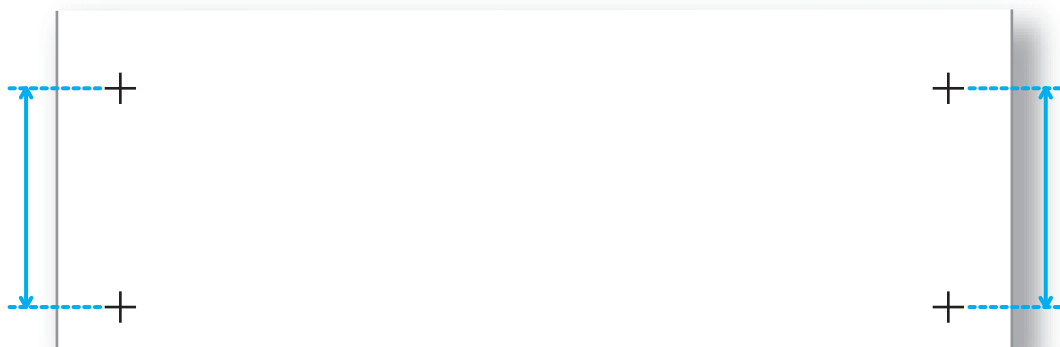
設定値

** : シヨキチヨウセイインサツ
フィードナガサ: 250 mm

100 mm ~ <250 mm> ~ 300 mm

<> は初期値を表します。

- ・ 定規で、パターンの「+」間の長さを測ります。
- ・ 下の例では、測る場所を青い点線と矢印で示しています（青い部分は実際は印刷されません）。



Important!

- ・ フィード長さの最大設定値は、ユーザ定義の [メディアセッテイ] - [サイズ] - [ナガサ] の設定によって異なります（「確認調整印刷」も同様です）。
- ・ メディアの長さによっては使用できません。
例えば、長さが 100 mm 以下の場合、パネルに「メディアサイズエラー [ナガサ]」を表示し、印刷を行いません。

補正 2 初期調整値

** : オクリホセイ2
シヨキチヨウセイチ

調整値を▲キー / ▼キーで入力して [Enter] キーをタップします。

設定値

** : シヨキチヨウセイチ
チヨウセイチ: 250 mm / 250 mm

< 初期調整印刷時の設定値 > ± 10.0 mm

<> は初期値を表します。

補正 3 確認調整印刷

** : オクリホセイ3
カクニンチョウセイインサツ

確認調整印刷を行います。「フィードナガサ」を入力し、[Enter] キーをタップします。始点に「+」マークを印刷し、「フィードナガサ」の設定値分メディアをフィードさせ、終点に「+」マークを印刷します。

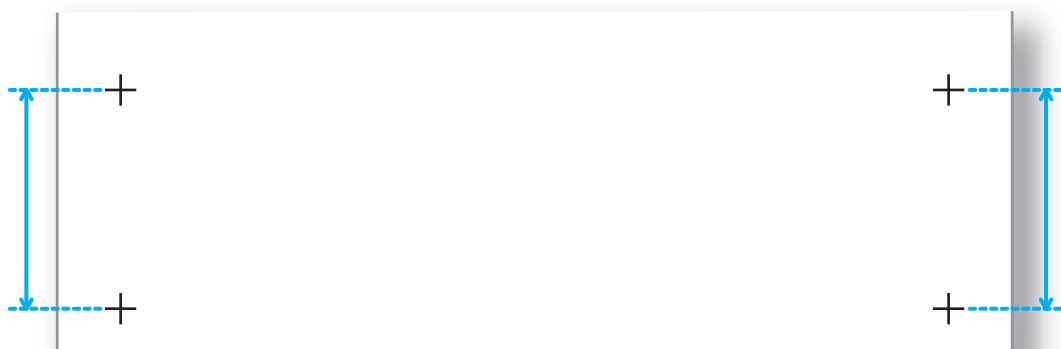
設定値

** : カクニンチョウセイインサツ
フィードナガサ: 250 mm

100 mm ~ <250 mm> ~ 300 mm

<> は初期値を表します。

- ・ 定規で、パターンの「+」間の長さを測ります。
- ・ 「フィードナガサ」での設定値と実測値にズレがあれば、「1. 初期調整印刷」からやり直します。ズレがなければ「4. 微調整印刷」に進みます。
- ・ 下の例では、測る場所を青い点線と矢印で示しています（青い部分は実際は印刷されません）。

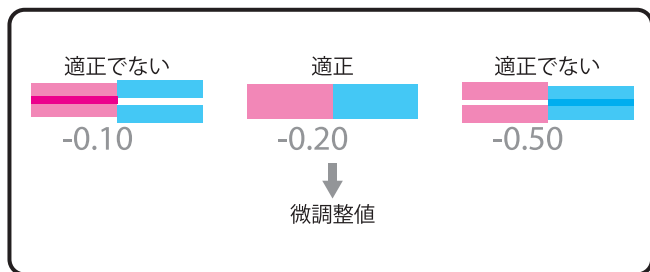


補正 4 微調整印刷

** : オクリホセイ4
ビチョウセイインサツ

微調整印刷を行います。印刷結果に従って、微調整値を入力します。

- ・ パターンを見て、微調整値を確認します。パターンの中でもっとも白スジ・画像の重なりがないところを探します。そのパターンの下にある数字が、微調整値です。
- ・ 印刷結果に従って、微調整値を入力します。



Note

保存した微調整値が、パターンの基準値になります。例えば微調整値に「-0.20」を保存した場合、もう一度パターンを印刷すると、中心のパターンの下にある数字は「0.00」から「-0.20」になり、左端は「+0.30」、右端は「-0.70」になります。

補正 5 微調整値

** : オクリホセイ5
ピチヨウセイチ

微調整値を▲キー / ▼キーで入力して [Enter] キーをタップします。

設定値

** : ピチヨウセイチ
(-5 - 5) 0.00%

-5.00% ~ <0.00%> ~ 5.00%
<> は初期値を表します。

** > 5 : 吸着ファン

Type **: 5
キュウチャクファン

吸着ファンの動作を設定します。テーブルにメディアを固定する役割があります。

- ・薄いメディアや柔らかいメディアを使用していてシワになる場合は、弱めてください。
- ・バキュームテーブル（オプション）を取り付けていない場合は、本メニューが表示されません。また本メニュー以降のメニュー番号が変更になります。

設定値

** : キュウチャクファン :
High

<High> / Medium-Hi / Medium / Low / Off
<> は初期値を表します。

** : キュウチャクファン :
Medium-Hi

** : キュウチャクファン :
Medium

** : キュウチャクファン :
Low

** : キュウチャクファン :
Off

Type **: 6
メディアセットイ

メディアのセット状態を設定します。

サブメニュー

** : メディアセットイ1
セットカクニン

メディアの幅と長さ、原点設定を入力します。

- ・メディアをセットした状態で実行してください。

☞ 「メディアを確認する」P.36 の手順 4 ~ 手順 7

** : メディアセットイ2
サイズ

メディアの幅と長さのみ入力します。

☞ 「メディアを確認する」P.36 の手順 4、手順 5

** : メディアセットイ3
ゲンテンセットイ



原点設定のみ入力します。

☞ 「メディアを確認する」P.36 の手順 6、手順 7

** : メディアセットイ4
セットカクニンヒョウジ

オフ / < オン >

<> は初期値を表します。

- ・「セットカクニンヒョウジ オン」を選択すると、毎メディアセット時に、 キーをタップした後「メディアサイズ」「原点位置」の入力を行います。ただし「セットカクニン カイシ」画面で [Cancel] キーで入力をスキップすることもできます。その場合は、選択しているユーザー定義の設定値を使用します。
- ・「セットカクニンヒョウジ オフ」を選択すると、毎メディアセット時に、 キーをタップした後「インサツデキマス」を表示します。「メディアサイズ」「原点位置」は、選択しているユーザー定義の設定値を使用します。
- ・「セットカクニンヒョウジ オフ」を選択した後でも、「インサツデキマス」または「メディア ヲ セットシテ、[\] キーをタップシテクダサイ」表示中に [Cancel] キーをタップすると、「** : メディアセットイ1 セットカクニン」から「メディアサイズ」「原点位置」が入力できます。

** :メディアセットイ5
メディアセットモード

メディアセット時の障害物センサーの検出精度を切り替えます。

「通常」モードで用紙の浮き等の障害物が印刷前に検出できずに、印刷が途中で停止する場合は、「高精度」モードに切り替えると解決することがあります。

< 通常 > / 高精度

<> は初期値を表します。

** > 7 : 低速印刷

Type** :7
テイソクインサツ

印刷速度を落としたいときに使用します。

- ・表面に凹凸や高低差があるメディア（ゴルフボール、ボールペン、スマートフォンケースなど）に印刷するときに設定すると、画質が向上します。

設定値

** :テイソクインサツ:

オフ

印刷速度を落としません。
初期値はこの設定です。

** :テイソクインサツ:

75%

印刷速度を 75% にします。

** :テイソクインサツ:

50%

印刷速度を 50% にします。

** :テイソクインサツ:

25%

印刷速度を 25% にします。

** > 8 : 印刷範囲確認

Type** :8
インサツハンイカクニン

印刷前に LED ポインターで印刷範囲の外周と角の位置を確認できます。

 「印刷範囲を確認する」P. 49

設定値

** :インサツハンイカクニン:

オフ

印刷範囲を確認しません。
初期値はこの設定です。

** :インサツハンイカクニン:

ステップ

四隅のポイントごとにユーザーに確認をしながら、印刷範囲を LED ポインターで示します。

** :インサツハンイカクニン:

オート

ユーザーへの確認なしに印刷範囲を LED ポインターで示します。

** > 9: 障害物検出

Type** :9
ショウガイブツケンシュツ

印刷中に障害物センサーが障害物を検出したときの動作を設定します。

設定値

** :ショウガイブツケンシュツ:
キャンセル

印刷をキャンセルし、操作パネルに障害物検出エラーを表示します。

** :ショウガイブツケンシュツ:
カクニン

印刷を一時中断します。
印刷の再開、またはキャンセルを選択するメニューを表示します。
初期値はこの設定です。

Note

- ・「ショウガイブツケンシュツシマシタ インサツサイカイ」:
メディアの浮きや折れ、反りなどを取り除いてください。
[Enter] キーで印刷を再開します。
- ・「ショウガイブツケンシュツシマシタ キャンセル」:
[Enter] キーで印刷をキャンセルし、操作パネルに障害物検出エラーを表示します。

** > 10: ユーザコピー

Type** :10
ユーザコピー

現在選択中のユーザ定義の設定を、一括して他のユーザ定義にコピーします。

- ・コピーする項目は、「作画モード」「エフェクト」「調整印刷」「レイヤー調整印刷」の調整値、「送り補正」の調整値、「吸着ファン」「メディア設定」「低速印刷」「印刷範囲確認」「障害物検出」です。

設定値

** :ユーザコピー:
Type**-> 1

コピー先のユーザ定義が選択できます。
オールを選択するとすべてのユーザ定義にコピーされます。

** :ユーザコピー:
Type**->オール

** > 11: 初期化

Type** :11
ショキカ

現在選択中のユーザ定義の設定を、工場出荷時の状態に戻します。

設定 2：詳細設定

セットイ2
ショウサイセットイ

製品の各種設定を行います。

サブメニュー

ショウサイセットイ1 カサネガキカイスウ	「詳細設定 1: 重ね描き回数」P. 80
ショウサイセットイ2 パスカンウェイト	「詳細設定 2: パス間ウェイト」P. 81
ショウサイセットイ3 CRインサツイドウ	「詳細設定 3: CR 印刷移動」P. 81
ショウサイセットイ4 コウタンショリ	「詳細設定 4: 後端処理」P. 81
ショウサイセットイ5 ヘッダーダンプ	「詳細設定 5: ヘッダーダンプ」P. 82
ショウサイセットイ6 フラッシング	「詳細設定 6: フラッシング」P. 83
ショウサイセットイ7 クリーニングシュルイ	「詳細設定 7: クリーニング種類」P. 83
ショウサイセットイ8 オートクリーニング	「詳細設定 8: オートクリーニング」P. 84
ショウサイセットイ9 マルチレイヤー	「詳細設定 9: マルチレイヤー」P. 85
ショウサイセットイ10 インク メンテナンス	「詳細設定 10: インクメンテナンス」P. 86
ショウサイセットイ11 ノズルセンタク	「詳細設定 11: ノズル選択」P. 87

詳細設定 1: 重ね描き回数

ショウサイセツテイ1
カサネガキカイスウ

印刷 1 行あたりの重ね描き回数を設定します。

- ・ 6 色設定かつ、重ね描き回数が 1 回のときのみ、レイヤー印刷重ね描き回数の設定に移ります。

設定値

カサネガキカイスウ:
(1-9) 1カイ

<1 回> ~ 9 回

<> は初期値を表します。


レイヤー印刷重ね描き回数

カサネガキカイスウ:
(1-9) 1カイ

レイヤーの選択に移ります。

サブメニュー


レイヤー カサネガキカイスウ1:
カラー レイヤー

 [カラーレイヤー重ね描き回数](#)

レイヤー カサネガキカイスウ2:
ホワイト レイヤー

 [ホワイトレイヤー重ね描き回数](#)

レイヤー カサネガキカイスウ3:
バーニッシュ レイヤー

 [バーニッシュレイヤー重ね描き回数](#)

カラーレイヤー重ね描き回数

レイヤー カサネガキカイスウ1:
カラー レイヤー

カラー (CMYK) の重ね描き回数の設定に移ります。

設定値

カラー レイヤー:
(1-9) 1カイ

<1 回> ~ 9 回

<> は初期値を表します。

ホワイトレイヤー重ね描き回数

レイヤー カサネガキカイスウ2:
ホワイト レイヤー

ホワイトインクの重ね描き回数の設定に移ります。

設定値

ホワイト レイヤー:
(1-9) 1カイ

<1 回> ~ 9 回

<> は初期値を表します。

バーニッシュレイヤー重ね描き回数

レイヤー カサネガキカイスウ3:
バーニッシュ レイヤー

バーニッシュ（クリアトップコート）の重ね描き回数の設定に移ります。

設定値

バーニッシュ レイヤー:
(1-9)

1カイ

<1回>～9回

<> は初期値を表します。

詳細設定 2: パス間ウェイト

ショウサイセッテイ2
パスカンウェイト

重ね描き印刷時および通常印刷時の、パス間のウェイト時間を設定します。

設定値

パスカンウェイト:
(0.0-5.0)

5.0ピョウ

<0.0秒>～5.0秒

<> は初期値を表します。

詳細設定 3: CR 印刷移動

ショウサイセッテイ3
CRインサツイドウ

印刷中にプリントヘッドが移動する範囲を設定します。

設定値

CRインサツイドウ:

データハバ

プリントヘッドが印刷データ幅の範囲を移動します。

CRインサツイドウ:

キカイハバ

プリントヘッドが本製品の最大移動幅まで移動します。

CRインサツイドウ:

メディアハバ

プリントヘッドがメディアの幅を移動します。初期値はこの設定です。

詳細設定 4: 後端処理

ショウサイセッテイ4
コウタンショリ

後端処理機能を設定します。

設定値

コウタンショリ:

オン

オフ/<オン>

<> は初期値を表します。

詳細設定 5: ヘッダーダンプ

シヨウサイセツテイ5
ヘッダーダンプ

印刷データについて下記の情報を印刷するかどうかを設定できます。
(必要メディアサイズ：幅 250 mm x 長さ 50 mm)

- ・ データヘッダー
- ・ データドット数 (ヘッダーダンプ設定が「オン」設定時のみ印刷します)
- ・ プリンターシリアル番号
- ・ ファームウェアバージョン

設定値

ヘッダーダンプ: オフ	ダンプデータを印刷しません。 初期値はこの設定です。
ヘッダーダンプ: オン	印刷データを印刷後、ダンプデータを印刷 します。
ヘッダーダンプ: ダンプ	ダンプデータのみを印刷します。ただし、 「データドット数」は印刷しません。

Note

- ・ ダンプデータは、テクニカルサポートを受ける場合に参考情報として活用します。
- ・ コンピューターと接続して印刷する場合は、「データヘッダー」に RIP ソフトの印刷設定が印刷されます。

詳細設定 6: フラッシング

ショウサイセッテイ6
フラッシング

印刷中のフラッシング動作を設定します。
・フラッシング設定が「オン」の場合、リターン回数の設定に移ります。

設定値

フラッシング:

オン

オフ / < オン >

<> は初期値を表します。



Note

フラッシング動作は、プリントヘッドのノズル詰まりを防ぐためのメンテナンス動作です。インクを消費します。

リターン回数

フラッシング:

オン

プリントヘッドがフラッシング動作を行う間隔を設定します。
・設定した回数だけプリントヘッドが往復するごとに、フラッシング動作を行います。

設定値

リターンカイスウ:
(1-999)

1カイ

<1 回> ~ 999 回

<> は初期値を表します。



Important!

リターン回数を多く設定すると、長時間印刷する場合にノズル詰まりが発生しやすくなります。
その場合、印刷品質は保証できません。

詳細設定 7: クリーニング種類

ショウサイセッテイ7
クリーニングシュルイ

オートクリーニング（待機中、印刷中、印刷前設定）、スリープモード中に実行するクリーニング種類を設定します。

設定値

クリーニングシュルイ:

ビリョウ

クリーニングを「微量」に設定します。

クリーニングシュルイ:

ツウジョウ

クリーニングを「通常」に設定します。

クリーニングシュルイ:

キョウリョク

クリーニングを「強力」に設定します。

詳細設定 8: オートクリーニング

ショウサイセッテイ8
オートクリーニング

待機中、印刷中、印刷前、累積印刷にオートクリーニングを行う時間を設定します。

サブメニュー

オートクリーニング1
タイキチュウ

 待機中

オートクリーニング2
インサツチュウ

 印刷中

オートクリーニング3
インサツマエ

 印刷前

オートクリーニング4
ルイセキインサツ

 累積印刷

待機中

オートクリーニング1
タイキチュウ

待機中にオートクリーニングを行う時間を設定します。

設定値

クリーニングカンカク:
(10-1440) 1440分

< オフ > / 10 分 ~ 1,440 分
< > は初期値を表します。

印刷中

オートクリーニング2
インサツチュウ

印刷中にオートクリーニングを行う時間を設定します。

設定値

クリーニングカンカク:
(5-180) 180分

< オフ > / 5 分 ~ 180 分
< > は初期値を表します。

印刷前

オートクリーニング3
インサツマエ

印刷前にオートクリーニングを行うかどうかを設定します。

設定値

インサツマエ:
オフ

< オフ > / オン
< > は初期値を表します。

累積印刷

オートクリーニング4
ルイセキインサツ

累積印刷時間がどのくらい経過した場合に、オートクリーニングを行うかどうかを設定します。

設定値

ルイセキインサツ:
(1-4)

4ジカン

< オフ > / 1 時間 / 2 時間 / 3 時間 / 4 時間
<> は初期値を表します。

Note

累積印刷のクリーニング種類は、強力クリーニングです。設定の変更はできません。

詳細設定 9: マルチレイヤー

ショウサイセツテイ9
マルチレイヤー

レイヤー印刷を設定します。

設定値

マルチレイヤー:

オフ

< オフ > / オン
<> は初期値を表します。

Note

- ・「オフ」を選択した場合、1つの印刷データの印刷が終了すると、次のデータ送信の前にメディアを再度セットする必要があります。
- ・「オン」を選択した場合、1つの印刷データの印刷が終了してもメディアの状態を保持します。次のデータを送信することで、前の印刷の上に重ねて印刷できます。
 - ・ 「オン」を選択していても、「調整印刷」「レイヤー調整印刷」「送り補正」「テスト印刷」を実行する場合は、メディアを再度セットする必要があります。

詳細設定 10: インクメンテナンス

ショウサイセッテイ10
インク メンテナンス

使用されない状態が一定時間継続した後に使用を再開する場合、プリンターの性能維持のため、一定量のインクを排出します。

設定値

インク メンテナンス:

ツウジョウ

通常の頻度でインクメンテナンスをします。
初期値はこの設定です。

インク メンテナンス:

ピリョウ

インクメンテナンスの頻度を少なくします。

インク メンテナンス:

キョウリョク

効果の高い強力なインクメンテナンスを行います。



Note

インク（特にホワイト）はプリントヘッドやインクチューブ内で沈殿・凝固しやすい性質があります。
そのため本製品は、待機中であっても性能維持のため定期的に少量のインクを排出します。

インク色数による選択可能な設定は下表のとおりです。

4 色設定の場合

通常	初期値はこの設定です
強力	「強力」に設定しておく、「通常」の設定よりも強力なインクメンテナンスを行うことで、色安定性を保ちます。 色合いの変化が気になる場合に設定してください。

6 色設定の場合

微量	普段の印刷にホワイトインクをほとんど使わない場合は、「微量」に設定しておく待機中のホワイトインクの消費を抑えることができます。 ・ホワイトインクを使用する場合は、色安定性を保つために必要に応じてクリーニングを行ってください。
通常	初期値はこの設定です
強力	「強力」に設定しておく、「通常」の設定よりも強力なインクメンテナンスを行うことで、色安定性を保ちます。 色合いの変化が気になる場合に設定してください。

詳細設定 11: ノズル選択

ショウサイセッテイ11
ノズルセンタク

クリーニングを繰り返してもノズル抜けが改善しない場合に、確認パターンを印刷し、ノズル抜けのないノズルだけを使用するように設定することができます。

- ・本機能はシングルレイヤー印刷時には無効となります。
- ・本機能はエフェクトが「i-Weave UV」または「None」の場合のみ有効です。

設定値

ノズルセンタク1

カクニンパターンインサツ

☞ 「確認パターン」P.88

ノズルセンタク2

ノズルセッテイ

☞ 「ノズル設定」P.88

ノズル設定

ノズルセンタク2
ノズルセッテイ

ノズルの選択に移ります。

サブメニュー

ノズルセッテイ:

ノズルオール

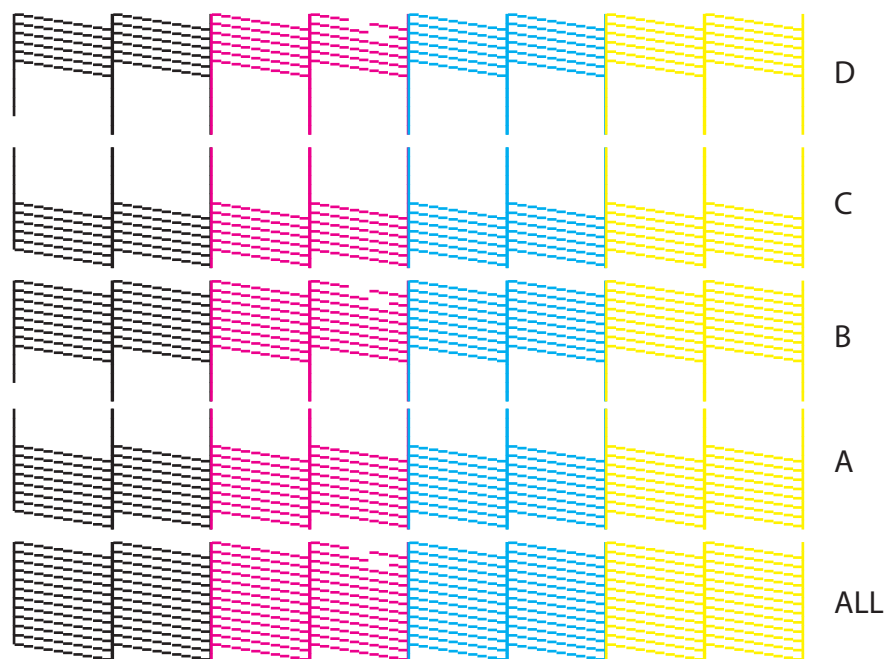
<ノズルオール>/ノズルA～ノズルD
<> は初期値を表します。

手順




1. 確認パターンを印刷し、ノズル抜けがないパターンを確認します。
2. 「ノズル設定」で、ノズル抜けがないパターンを選択します。
 - ・「オール」または「A」～「D」を選びます。

確認パターン

- ・ [Enter] キーをタップすると、印刷を行います。
- ・ 印刷結果を確認し、ノズル抜けのないパターンを探します。
- ・ 下図の場合、AとCのパターンはノズル抜けがありません。



ノズル設定

- ・  キーをタップします。
- ・ ノズル抜けのないパターンを  キー /  キーで選択して [Enter] キーをタップします。
- ・ ノズル抜けがないパターンが複数ある場合は、使用するノズルが多いパターンを選択します。
- ・ 使用するノズルが多い方から、ALL > A = B > C = D の順になります。
- ・ 例えば A と C が選択可能な場合は、A を選択します。

設定 3：初期設定

セッテイ3
シヨキセッテイ

液晶表示部の表示言語や単位を設定します。また、IPアドレスの設定などを行います。

サブメニュー

シヨキセッテイ1
ゲンゴ

 [「初期設定 1: 言語」 P. 90](#)

シヨキセッテイ2
ナガサタンイ

 [「初期設定 2: 長さ単位」 P. 90](#)

シヨキセッテイ3
インクリョウ

 [「初期設定 3: インク量」 P. 91](#)

シヨキセッテイ4
IPアドレス

 [「初期設定 4: IP アドレス」 P. 91](#)

シヨキセッテイ5
サブネットマスク

 [「初期設定 5: サブネットマスク」 P. 91](#)

シヨキセッテイ6
ゲートウェイ

 [「初期設定 6: ゲートウェイ」 P. 92](#)

シヨキセッテイ7
ケイコクブザー

 [「初期設定 7: 警告ブザー」 P. 92](#)

初期設定 1: 言語

シヨキセツテイ1
ゲンゴ

ディスプレイに表示される言語を設定します。

設定値

ゲンゴ: English	英語で表示します。 初期値はこの設定です。
ゲンゴ: Dutch	オランダ語で表示します。
ゲンゴ: Spanish	スペイン語で表示します。
ゲンゴ: French	フランス語で表示します。
ゲンゴ: Italian	イタリア語で表示します。
ゲンゴ: Portuguese	ポルトガル語で表示します。
ゲンゴ: German	ドイツ語で表示します。
ゲンゴ: ニホンゴ	日本語で表示します。

初期設定 2: 長さ単位

シヨキセツテイ2
ナガサタンイ

ディスプレイに表示される長さの単位を設定します。

設定値

ナガサタンイ: mm	ミリメートル (mm) で表示します。 初期値はこの設定です。
ナガサタンイ: inch	インチ (inch) で表示します。

初期設定 3: インク量

シヨキセッテイ3
インクリョウ

インク量の表示方法を設定します。

設定値

インクリョウ:

オフ

インク量のインジケータを表示しません。インクなし、インク少ない、カートリッジなしなどのエラー（警告）対象をロット番号で表示します。

インクリョウ:

オン

インク量のインジケータを表示します。初期値はこの設定です。

初期設定 4: IP アドレス

シヨキセッテイ4
IPアドレス

本製品の IP アドレスを設定します。

- ・ キー：設定値を増加させます。
- ・ キー：設定値を減少させます。
- ・ [Enter] キー：入力を確定し、カーソルが次の設定値に移動します。

すべての設定値の入力を確定してください。

設定値

IPアドレス:

192. 168. 1. 253

0.0.0.0 ~ <192.168.1.253> ~ 255.255.255.255
<> は初期値を表します。

初期設定 5: サブネットマスク

シヨキセッテイ5
サブネットマスク

本製品のサブネットマスクを設定します。

- ・ キー：設定値を増加させます。
- ・ キー：設定値を減少させます。
- ・ [Enter] キー：入力を確定し、カーソルが次の設定値に移動します。

すべての設定値の入力を確定してください。

設定値

サブネットマスク:



255. 255. 255. 0

0.0.0.0 ~ <255.255.255.0> ~ 255.255.255.255
<> は初期値を表します。

初期設定 6: ゲートウェイ

シヨキセッテイ6
ゲートウェイ

本製品のゲートウェイを設定します。

- ・  キー：設定値を増加させます。
 - ・  キー：設定値を減少させます。
 - ・ [Enter] キー：入力を確定し、カーソルが次の設定値に移動します。
- すべての設定値の入力を確定してください。

設定値

ゲートウェイ:

192. 168. 1. 254

0.0.0.0 ~ <192.168.1.254> ~ 255.255.255.255

<> は初期値を表します。

初期設定 7: 警告ブザー

シヨキセッテイ7
ケイコクブザー

エラーが発生したときの警告ブザーの動作を設定します。

- ・ 「オフ」に設定することで、夜間に印刷するときなどプリンター操作を行う人がいない場合に、警告ブザーが鳴り続けることを防止できます。

設定値

ケイコクブザー:

オフ

ブザー音が複数回鳴ると、キー操作を行わない場合でも、ブザー音は自動的に止まります。

ケイコクブザー:

オン

操作パネルのいずれかのキーをタップすると、ブザー音が止まります。
初期値はこの設定です。

設定 4: 初期化

セッテイ4
シヨキカ

本製品の各設定値を、工場出荷時の設定値 (初期値) に戻します。

サブメニュー

シヨキカ1

ユーザティギオール

全ユーザ定義 (Type1 ~ Type10) について「[設定 1: ユーザ定義](#)」項目の全メニューの設定値を初期化します。

シヨキカ2

シヨウサイセッテイ

「[設定 2: 詳細設定](#)」項目の全メニューの設定値を初期化します。

シヨキカ3

シヨキセッテイ

「[設定 3: 初期設定](#)」項目の全メニューの設定値を初期化します。

シヨキカ4

オール

全メニューの設定値を初期化します。

メニュー2: テスト印刷

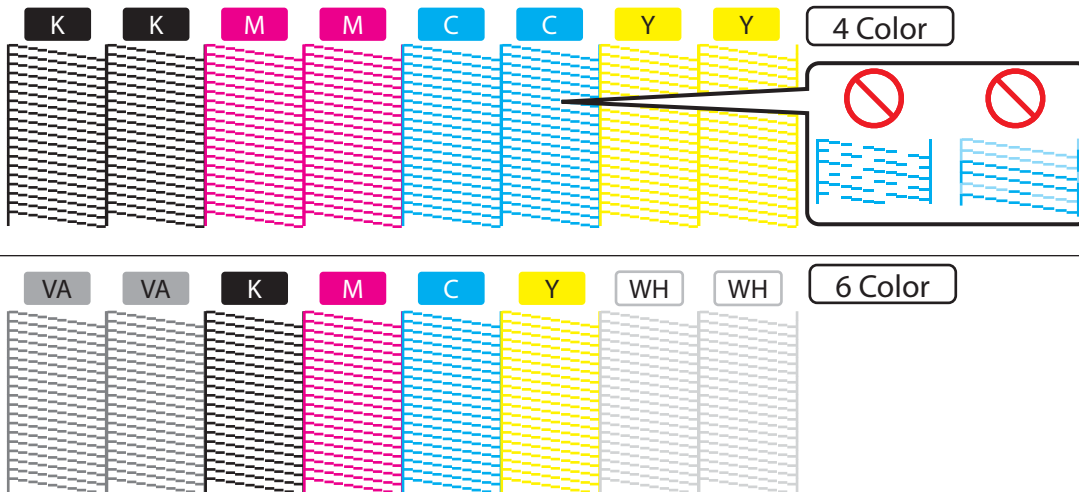
テスト印刷1：ノズルチェック

テストインサツ1

ノズルチェック

ヘッドの目詰まりや印刷の欠け・かすれがないか確認をする時に使用します。
(必要メディアサイズ：幅 260 mm x 長さ 35 mm)

👉 「ノズルチェックの手順」P.39



Note

プリンター情報（印刷時刻、シリアル番号、ファームウェアバージョン）が印刷されます。

テスト印刷2：ノズルチェック B

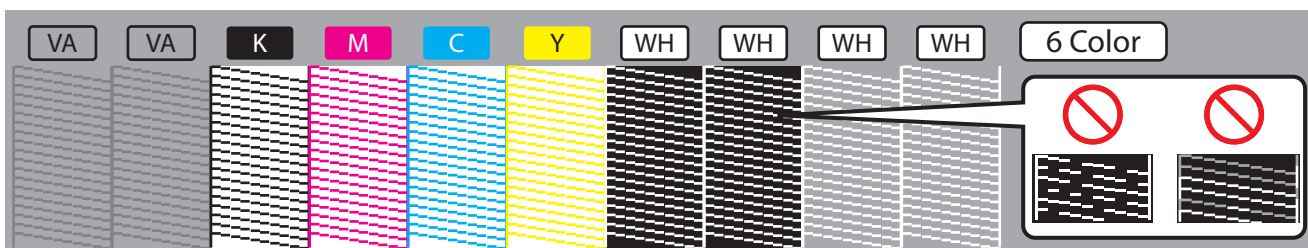
テストインサツ2

ノズルチェックB

一部のノズルチェックパターンの背景に色を付けて印刷します。

- ・ホワイトのノズルの一部の背景が黒になります。
 - ・KCMYのノズルは背景が白になります。
 - ・バーニッシュ（およびホワイトの一部）のノズルは背景なしになります。
- (必要メディアサイズ：幅 260 mm x 長さ 35 mm)

👉 「ノズルチェックの手順」P.39



Note

- ・6色設定時のみ、メニューに「ノズルチェック B」を表示します。
- ・プリンター情報（印刷時刻、シリアル番号、ファームウェアバージョン）が印刷されます。

テスト印刷 3：モードプリント

テストインサツ3

モードプリント

モードプリント印刷を行います。
以下の印刷条件を確認するときに使用します。

- ・作画モード
- ・エフェクト
- ・送り補正の微調整値

(必要メディアサイズ：幅 220 mm x 長さ 25 mm)

2020/01/01 0:00 きれい(720x1440 16Pass Uni)-i-Weave UV/微調整値:0.00%

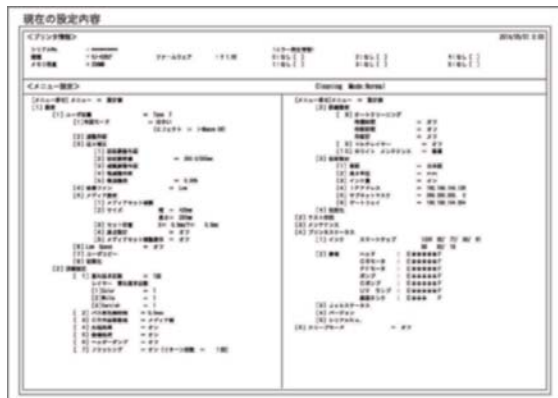
テスト印刷 4：設定内容

テストインサツ4

セツテイナイヨウ

設定内容を印刷します。
現在の設定内容および、ユーザ定義を確認する時に使用します。
(必要メディアサイズ：幅 420 mm x 長さ 297 mm)

現在の設定内容



各ユーザ定義設定

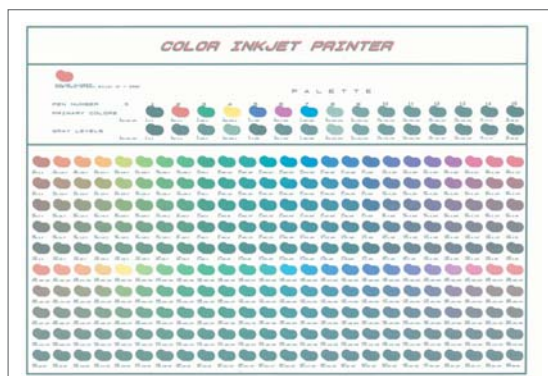
ユーザ定義	Type 1	Type 2	Type 3	Type 4	Type 5
標準解像度	300	300	300	300	300
標準解像度(1/4)	75	75	75	75	75
標準解像度(1/2)	150	150	150	150	150
標準解像度(3/4)	225	225	225	225	225
標準解像度(1)	300	300	300	300	300
標準解像度(1.25)	375	375	375	375	375
標準解像度(1.5)	450	450	450	450	450
標準解像度(1.75)	525	525	525	525	525
標準解像度(2)	600	600	600	600	600
標準解像度(2.25)	675	675	675	675	675
標準解像度(2.5)	750	750	750	750	750
標準解像度(2.75)	825	825	825	825	825
標準解像度(3)	900	900	900	900	900
標準解像度(3.25)	975	975	975	975	975
標準解像度(3.5)	1050	1050	1050	1050	1050
標準解像度(3.75)	1125	1125	1125	1125	1125
標準解像度(4)	1200	1200	1200	1200	1200
標準解像度(4.25)	1275	1275	1275	1275	1275
標準解像度(4.5)	1350	1350	1350	1350	1350
標準解像度(4.75)	1425	1425	1425	1425	1425
標準解像度(5)	1500	1500	1500	1500	1500
標準解像度(5.25)	1575	1575	1575	1575	1575
標準解像度(5.5)	1650	1650	1650	1650	1650
標準解像度(5.75)	1725	1725	1725	1725	1725
標準解像度(6)	1800	1800	1800	1800	1800
標準解像度(6.25)	1875	1875	1875	1875	1875
標準解像度(6.5)	1950	1950	1950	1950	1950
標準解像度(6.75)	2025	2025	2025	2025	2025
標準解像度(7)	2100	2100	2100	2100	2100
標準解像度(7.25)	2175	2175	2175	2175	2175
標準解像度(7.5)	2250	2250	2250	2250	2250
標準解像度(7.75)	2325	2325	2325	2325	2325
標準解像度(8)	2400	2400	2400	2400	2400
標準解像度(8.25)	2475	2475	2475	2475	2475
標準解像度(8.5)	2550	2550	2550	2550	2550
標準解像度(8.75)	2625	2625	2625	2625	2625
標準解像度(9)	2700	2700	2700	2700	2700
標準解像度(9.25)	2775	2775	2775	2775	2775
標準解像度(9.5)	2850	2850	2850	2850	2850
標準解像度(9.75)	2925	2925	2925	2925	2925
標準解像度(10)	3000	3000	3000	3000	3000

テスト印刷 5：パレット

テストインサツ5

パレット

カラーデモとして、パレット印刷を行います。
(必要メディアサイズ：幅 210 mm x 長さ 210 mm)



メニュー3: メンテナンス

メンテナンス1：クリーニング

メンテナンス1
クリーニング

ヘッドクリーニングを行います。

サブメニュー

クリーニングシュルイ1

ビリヨウ

通常クリーニングより少量のインクを消費します。

クリーニングシュルイ2

ツウジョウ

ノズルチェックを行った時に、ノズル抜けがある場合に使用します。

クリーニングシュルイ3

キョウリョク

通常クリーニングより多くのインクを消費します。
通常クリーニングでノズル抜けが直らない場合は強力クリーニングを行ってください。

クリーニングシュルイ4

ビリョウジュウテン

強力クリーニングよりもかなり高いクリーニング効果がありますが、非常に多くのインクを消費します。

クリーニングシュルイ5

ショキジュウテン

微量充電よりもかなり高いクリーニング効果がありますが、微量充電よりもかなり多くのインクを消費します。

- ・「ハイエキ ヲ ステテ、Enter キーヲ タップシテクダサイ」と表示されたら、廃インクを排出し、[Enter] キーをタップしてください。

 「[廃インクを容器に移す](#)」P.123

メンテナンス 2：廃液初期化

メンテナンス2
ハイエキシヨキカ

廃インク量のカウンターを初期化します。

 「[廃液初期化をする](#)」P. 125

メンテナンス 3：CR メンテナンス

メンテナンス3
CRメンテナンス

フラッシングボックス用吸収材とクリーニングワイパーの交換を行うときに使用します。

 「[フラッシングボックス用吸収材の交換](#)」P. 140

 「[クリーニングワイパーの交換](#)」P. 143

サブメニュー

CRメンテナンス
カイシ → Enter

[Enter] キーをタップして、作業を行ってください。

- ・ キャリッジが本製品の中央へ移動します。
- ・ クリーニングワイパーが上側へ移動します。

CRメンテナンス
シュウリョウ → Enter

作業が終了したら、[Enter] キーをタップします。

- ・ キャリッジ、クリーニングワイパーが元の位置に移動します。

メンテナンス 4：UV スキャン


メンテナンス4
UV スキャン

UV-LED ランプの照射のみを行う機能です。

追加で UV-LED ランプを照射して硬化を促進したいときに使用します。

サブメニュー

UV スキャン1
ジッコウ

 [UV スキャン 1: 実行](#)

UV スキャン2
スキャンスウ

 [UV スキャン 2: スキャン数](#)

UV スキャン3
インサツゴスキャン

 [UV スキャン 3: 印刷後スキャン](#)



Note

UV-LED ランプの照射を行う範囲は、現在選択中のユーザ定義の [メディアセッテイ] - [サイズ] および [ゲンテンセッテイ] の設定によります。

UV スキャン 1: 実行

UV スキャン1
ジッコウ

UV-LED ランプの照射を手動で行います。

メディアがセットされていないときは、「メディア ナシ」を表示して前の画面に戻ります。

- ・実行中に [Cancel] キーをタップすると、キャンセル確認画面を表示します。
[Enter] キーをタップすると照射を中止します。

設定値

UV スキャン
カイシ → Enter

[Enter] キーで開始します。

UV スキャン 2: スキャン数

UV スキャン2
スキャンズ

UV スキャンを行うときの、メディア送り方向 1 インチあたりの往復回数を選択できます。

- ・ここでの設定は、「UV スキャン 1: ジッコウ」と「UV スキャン 3: インサツゴスキャン」にのみ反映されます。

設定値

スキャンズ
(2-16) 4

2 / <4> / 8 / 16

<> は初期値を表します。

UV スキャン 3: 印刷後スキャン

UV スキャン3
インサツゴスキャン

「オン」に設定すると、毎印刷後に自動で UV-LED ランプを追加照射します。

設定値

インサツゴスキャン:
オフ


< オフ > / オン

<> は初期値を表します。

メンテナンス 5: インク排出

メンテナンス5
インクハイシュツ

プリンター内のインクを排出します。以下の場合に使用します。

- ・プリンターの輸送前  「輸送するとき」P. 151
- ・最長 1ヶ月間、電源オフを行う場合  「長期間使用しない場合」P. 25

メンテナンス 6：プラグ寿命

メンテナンス6
プラグジュミョウ

大容量パックアダプターのプラグの点検、交換を行うときに使用します。

サブメニュー

プラグジュミョウ1
ジュミョウカクニン

👉 [プラグ寿命 1: 寿命確認](#)

プラグジュミョウ2
ジュミョウショキカ

👉 [プラグ寿命 2: 寿命初期化](#)

プラグ寿命 1: 寿命確認

プラグジュミョウ1
ジュミョウカクニン

各スロットの大容量パックアダプターのアダプタープラグの寿命を確認します。

- ・寿命は、*印の数（最大5個：残り100%）で表示します。
寿命が近づくにつれて、*印の数が1個（20%）ずつ減っていきます。
- ・*印が全て消えて、「コウカン」と表示された場合は、寿命に達しています。
アダプタープラグの交換をしてください。
👉 [「大容量パックアダプターのプラグ交換」](#)
- ・「コウカン」になると、メニューに入っていないときに「[X] プラグコウカン
カクニン ->Enter」と表示が出るようになります。
この表示は [Enter] キーで削除できます。

設定値

ジュミョウカクニン
スロット1: E*** F

スロット1のプラグ寿命を表示します。
この場合は、残り60%を示します。

~
~
~

ジュミョウカクニン
スロット6: コウカン

スロット6のプラグ寿命を表示します。
この場合は、寿命に達しています。
プラグの交換をしてください。

プラグ寿命 2: 寿命初期化

プラグジュミョウ2
ジュミョウシヨキカ

各スロットの大容量パックアダプターのアダプタープラグの寿命を初期化します。メッセージで指示されている以外のアダプタープラグを交換したときに、このメニューから交換したスロットを選択し、プラグ寿命の初期化を行ってください。

設定値

ジュミョウシヨキカ1
スロット1

スロット1のプラグ寿命を初期化します。

~
~
~

ジュミョウシヨキカ6
スロット6

スロット6のプラグ寿命を初期化します。

Important!

プラグ交換していないスロットのプラグ寿命を初期化しないでください。インク漏れの原因になります。

メンテナンス 7: デイリーメンテナンス

メンテナンス7
デイリーメンテナンス

以下の場合に使用します。

- ・ヘッドクリーニングを行っても、ノズル抜けが直らない場合に清掃を行うとき
- ・スリープモードにせず、1日中印刷を行う場合にデイリーメンテナンスを行うとき

 [「各部の清掃」P. 137](#)

サブメニュー

デイリーメンテナンス
カイン → Enter

[Enter] キーをタップして、各部の清掃を行ってください。

デイリーメンテナンス
シュウリョウ → Enter

清掃が終了したら、[Enter] キーをタップしてください。

- ・自動で微量クリーニングを行います。

Important!

1日の作業終了後にデイリーメンテナンスを行う場合は、「[デイリーメンテナンス](#)」P. 126 を参照してください。

メニュー4: プリンタステータス

プリンタステータス1：インク

プリンタステータス1
インク

スマートチップの各種情報を表示します。

サブメニュー

1 2 3 4 :100/ 90/ 80/ 70
5 6 :100/ 90

Slot 1 ～ Slot 6 のインクの残量を 0% ～ 100% で表示します。

Smart/C :100%
サイダイチ :24000ml

Smart/C 使用時の表示です。

Note

インク残量が10%で点滅表示している場合、対応しているインクに対してスマートチップリカバリーが実行されています。

👉 「スマートチップリカバリー」P.166

プリンタステータス 2：寿命確認

プリンタステータス2
ジュミョウカクニン

製品各部の部品寿命を表示します。

- ・ 部品寿命は、*印の数（最大5個：残り100%）で表示します。部品寿命が近づくにつれて、*印の数が1個（20%）ずつ減っていきます。
- ・ *印が全て消えて、「コウカン」と表示された場合は、部品寿命に達しています。部品の交換を依頼してください。
- ・ 「コウカン」になると、メニューを抜けたときに「ジュミョウカクニン [ポンプ]」などと表示が出るようになります。この表示は [Enter] キーで削除できません。

サブメニュー

ジュミョウカクニン ヘッド: E*** F	プリントヘッドの寿命を表示します。
ジュミョウカクニン CRモータ: コウカン	CRモーターの寿命を表示します。
ジュミョウカクニン PFモータ: E*** F	PFモーターの寿命を表示します。
ジュミョウカクニン ポンプ: E*** F	ポンプの寿命を表示します。
ジュミョウカクニン Cポンプ: E*** F	循環ポンプの寿命を表示します。
ジュミョウカクニン UVランプ: E*** F	UV-LED ランプの寿命を表示します。
ジュミョウカクニン ハイエキタンク: E*** F	廃液タンクの残量を表示します。

プリンタステータス 3：ジョブステータス

プリンタステータス3
ジョブステータス

前回の印刷結果について、各種情報を表示します。

サブメニュー

ジョブ ステータス
ステータス:

カンリョウ

印刷が完了したかどうかを表示します。

- ・完了した場合：「カンリョウ」
- ・中断した場合：「キャンセル」

ジョブ ステータス
データナガサ:

XXX.Xm

印刷データの全長（メディア送り方向）を表示します。

ジョブ ステータス
インサツ ズミ:

XXX.Xm

印刷済みの部分の長さを表示します。

ジョブ ステータス
インサツ ノコリ:

XXX.Xm

まだ印刷されていないデータの長さを表示します。

Note

- ・この機能で表示される数値は目安です。厳密な精度を保証するものではありません。
- ・印刷データに長さ情報が含まれていない場合は、すべての項目で「0」を表示します。
- ・この機能は、印刷動作が終了したデータについての情報を見る場合に使用します。印刷中のデータについては、「[印刷中に操作パネルでできること](#)」の「[メニュー 3：ジョブ ステータス](#)」P.47 を参照してください。

プリンタステータス 4：バージョン

プリンタステータス4
バージョン

ファームウェアのバージョンを表示します。

サブメニュー

バージョン

1.00

プリンタステータス 5：シリアル No.

プリンタステータス5
シリアルNo.

シリアル番号を表示します。

サブメニュー

シリアルNo.

J13U000000

プリンタステータス 6：累積印刷面積

プリンタステータス6
ルイセキインサツメンセキ

累積印刷面積を表示します。

サブメニュー

ルイセキインサツメンセキ
42949672m2

プリンタステータス 7：インク使用期限

プリンタステータス7
インクシヨウキゲン

(US61 インク使用時のみ表示)
Slot 1 ~ Slot 6 のインクの使用期限を表示します。

サブメニュー

1: ----/---/---
2: 2024/04/01
3: 2024/03/01 キゲンギレ
4: 2024/04/01

5: 2024/04/16
6: 2024/04/01

有効な期限が得られない場合、「----
/---/---」と表示されます。
期限切れの場合、「キゲンギレ」と表示
されます。

メニュー5:スリープモード

スリープモード1：実行

スリープモード1
ジッコウ

スリープモードを開始します。
操作パネルの指示に従って、かならずデイリーメンテナンスを行ってください。
👉 「スリープモード」P.28

スリープモード2：クリーニングタイマー

スリープモード2
クリーニングタイマー

スリープモード中に、ヘッドクリーニングを行う間隔を設定します。

設定値

クリーニングタイマー：
(1-24) 24ジカン

< オフ > / 1 / 2 / 3 / 4 / 5 / 6 / 9 / 12 / 18 / 24 時間
< > は初期値を表します。
設定すると、「スリープモード1:ジッコウ」に移ります。

📌 Important!

スリープモード中に、以下の状態になった場合は、設定時間が経過してもヘッドクリーニングを行いません。

- ・フロントカバーが開いている
- ・廃液タンクが満タンになっている
- ・インクが残り少なくなった（またはなくなった）
- ・インクカートリッジ（大容量バックアダプター）が取り外されている
- ・純正品以外のインクが挿入されている など

ヘッドクリーニング中に、上記の状態になった場合は、ヘッドクリーニング動作を停止します。
正常な状態に戻すと、ヘッドクリーニングを再開します。

メニューチャート

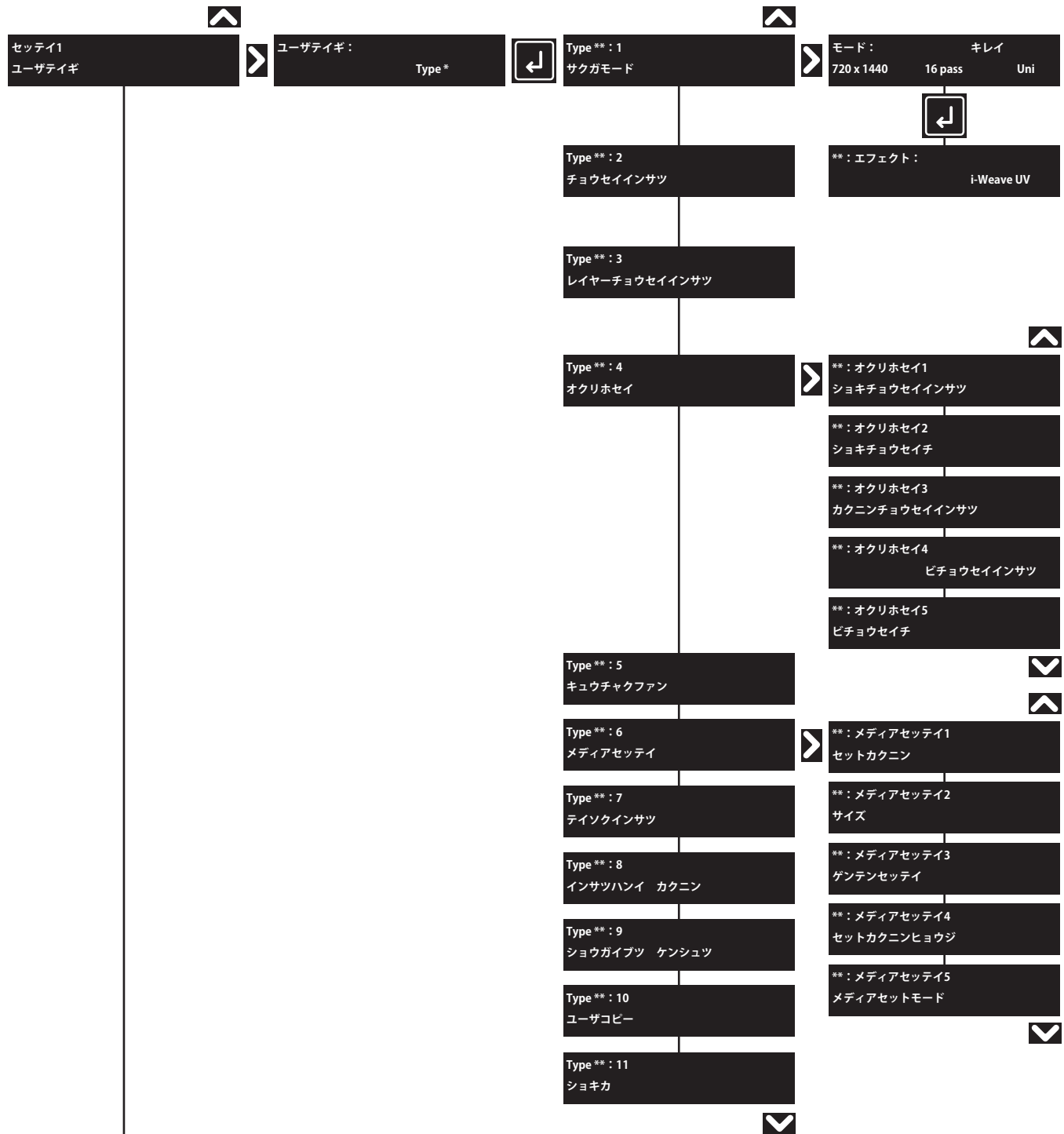
設定メニュー 1



※「インク使用期限」は、US61インク使用時のみ表示

設定メニュー 2

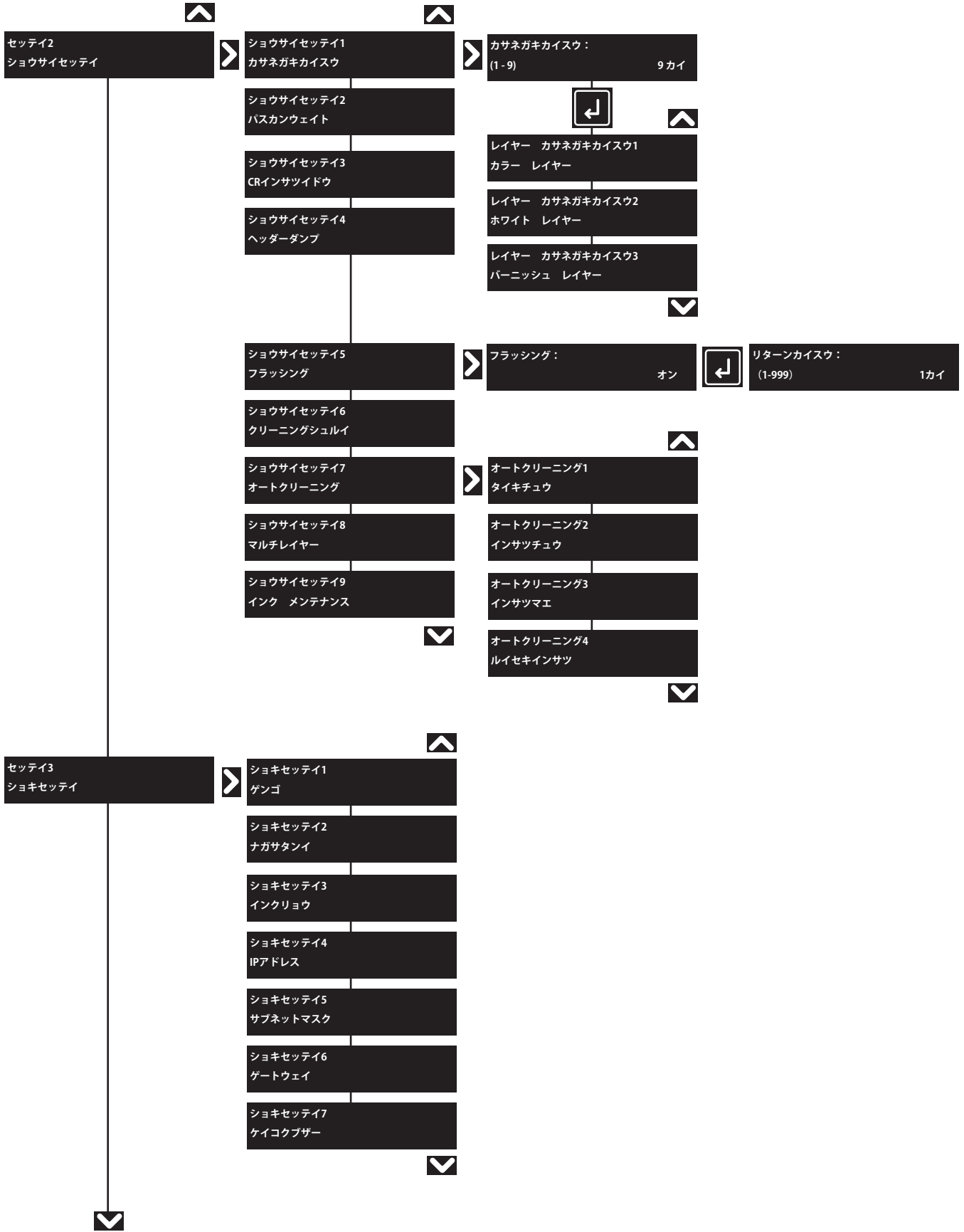
設定メニュー1より



設定メニュー3へ

設定メニュー 3

設定メニュー2より



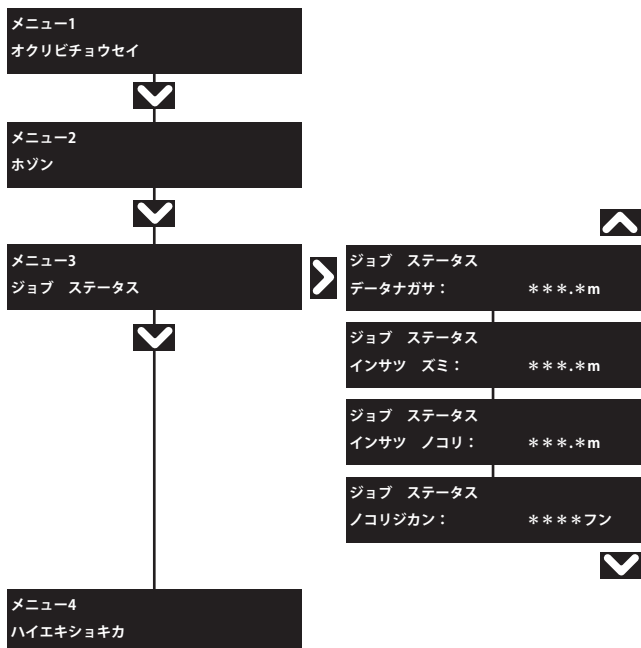
設定メニュー4へ

設定メニュー 4

設定メニュー3より



印刷中メニュー



第3章 メンテナンス

メンテナンスについて.....	112
手袋、ゴーグル等の保護具をつける	113
付属の手袋の装着方法	113
インクをかくはんする.....	114
インクをかくはんする	114
インクの確認と交換.....	117
インク残量を確認する	117
インクの交換が近づいたら	117
インクの交換	118
大容量パックアダプターのプラグ交換	121
廃液タンクを空にする.....	122
廃液タンクを空にする	122
デイリーメンテナンス.....	126
デイリーメンテナンスの流れ.....	126
デイリーメンテナンスの準備.....	127
デイリーメンテナンスを行う.....	129
ご使用にあわせたメンテナンス	135
ヘッドクリーニング.....	135
各部の清掃.....	137
内部の清掃.....	139
消耗品の交換	140
フラッシングボックス用吸収材の交換	140
クリーニングワイパーの交換.....	143
UV-LED ランプのガラスの交換.....	146
UV-LED ランプのフィルターの交換.....	149
輸送.....	151
輸送するとき	151
インク排出後の初期充電の方法	156

メンテナンスについて

本製品の性能を維持するために、お客様によるメンテナンスをお願いいたします。
メンテナンスには次のようなものがあります。

毎日の作業の開始前後	「手袋、ゴーグル等の保護具をつける」P. 113 「インクをかくはんする」P. 114 「ノズルチェックとクリーニング」P. 39
毎日の作業の終了後	「デイリーメンテナンス」P. 126
ご使用に合わせて	「ヘッドクリーニング」P. 135 「インクの交換」P. 118 「大容量パックアダプターのプラグ交換」P. 121 「廃液タンクを空にする」P. 122 「各部の清掃」P. 137 「フラッシングボックス用吸収材の交換」P. 140 「UV-LED ランプのガラスの交換」P. 146 「UV-LED ランプのフィルターの交換」P. 149
1 か月に 1 度	「内部の清掃」P. 139
6 か月に 1 度	「クリーニングワイパーの交換」P. 143

Important!

次の場合には、サービスマンによる対応が必要となりますので、MUTOH カスタマーサポートまでお問い合わせください。

- ・ 重障害エラーが繰り返し発生した。
- ・ 各種モーター、ポンプ、UV-LED ランプの寿命を知らせるメッセージが表示された。

 「メッセージとエラーメッセージ」P. 162

 「お問い合わせ先」P. 174

手袋、ゴーグル等の保護具をつける

⚠ 注意



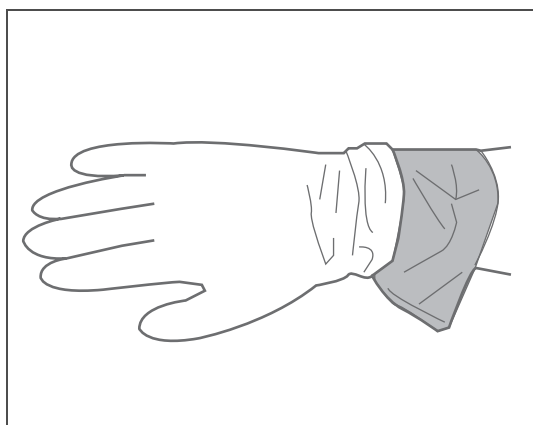
UV 硬化インクおよび廃液が皮膚や目に付着すると、炎症やアレルギー反応を起こす場合があります。

プリンター使用時は、保護具（付属の手袋もしくは耐溶剤性の手袋、ゴーグルまたは保護メガネ、保護マスク、保護衣）を着用し、インクが付着しないよう注意してください。

特に下記の作業を行う場合は、付属の手袋（もしくは耐溶剤性の手袋）とゴーグル等の保護具を着用してください。

- ・ 「インクをかくはんする」P.114
- ・ 「インクの交換」P.118
- ・ 「大容量パックアダプターのプラグ交換」P.121
- ・ 「廃液タンクを空にする」P.122
- ・ 「デイリーメンテナンス」P.126
- ・ 「各部の清掃」P.137
- ・ 「フラッシングボックス用吸収材の交換」P.140
- ・ 「クリーニングワイパーの交換」P.143
- ・ 「UV-LED ランプのガラスの交換」P.146
- ・ 「UV-LED ランプのフィルターの交換」P.149

付属の手袋の装着方法



ポリエチレン手袋の上に、ゴム手袋を重ねて着用してください。

⚠ 注意



硬化前のインクに素手で触れないようにしてください。



- ・ 手袋にインクが付着した場合は、新しい手袋に取り換えてください。
- ・ 衣類等に付着した場合はすぐに脱ぎ、再使用する場合は、洗濯をしてください。
- ・ 皮膚に付着した場合は直ちに石鹸と多量の水で 15 分間洗浄し、万一刺激が続いたり炎症がある場合は、医師の診断／手当を受けてください。
- ・ 眼に入った場合は、多量の水で 15 分間洗浄し、速やかに医師の診断／手当を受けてください。
- ・ 飲み込んだ場合は直ちに口をすすぎ、無理に吐かせないようにし、医師の診断／手当を受けてください。

インクをかくはんする

インクをかくはんする

インクの沈殿・凝固を防ぐため、インクを次の場合にかくはんしてください。

- ・初めて使用する前
- ・次のメッセージが表示されたとき

6色設定時

Wインク カクハン スル

ホホワイト (Wh) のインクをかくはんしてください。

- ・12時間ごとに表示します

KMCYインク カクハン スル

ブラック (K)、マゼンタ (M)、シアン (C)、イエロー (Y) のインクをかくはんしてください。

- ・UH21 インク、US61 インク使用時は72時間ごとに表示します。
- ・US11 インク使用時は48時間ごとに表示します。

KMCYWインク カクハン スル

ブラック (K)、マゼンタ (M)、シアン (C)、イエロー (Y)、ホホワイト (Wh) のインクをかくはんしてください。

4色設定時

ALLインク カクハン スル

ブラック (K)、マゼンタ (M)、シアン (C)、イエロー (Y) のインクをかくはんしてください。

- ・UH21 インク、US61 インク使用時は72時間ごとに表示します。
- ・US11 インク使用時は48時間ごとに表示します。

Important!

- ・インクは定期的にかくはんする必要があります。
放置するとインクが沈殿・凝固し、画質不良や故障の原因となります。
- ・ブラック (K)、マゼンタ (M)、シアン (C)、イエロー (Y) をかくはんするメッセージは、ホホワイト (Wh) をかくはんする周期に合わせて表示される場合があります。
- ・インクをかくはんするメッセージが表示された後、12時間までは一定時間経過しないと印刷できない状態が続きます。
12時間経過後は、印刷ができなくなります。どちらの場合も、インクをかくはんすると復帰します。

注意

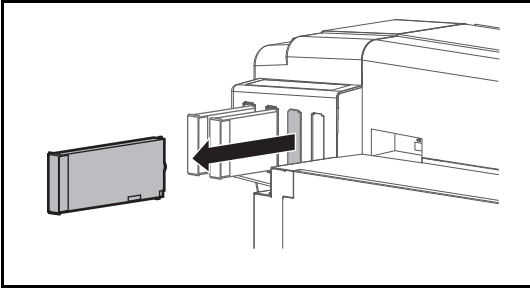
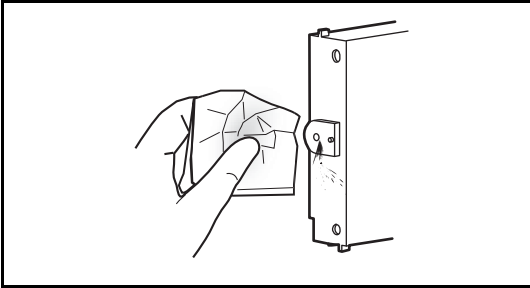
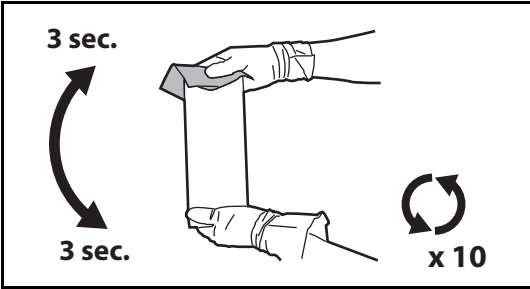

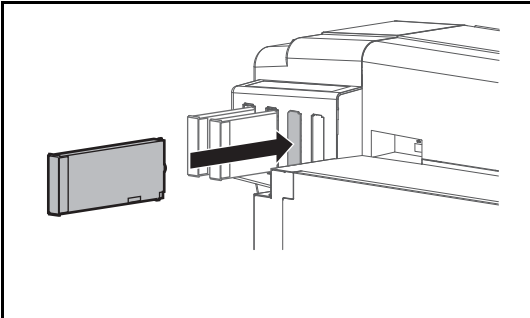



UV硬化インクおよび廃液が皮膚や目に付着すると、炎症やアレルギー反応を起こす場合があります。

プリンター使用時は、保護具（付属の手袋もしくは耐溶剤性の手袋、ゴーグルまたは保護メガネ、保護マスク、保護衣）を着用し、インクが付着しないよう注意してください。



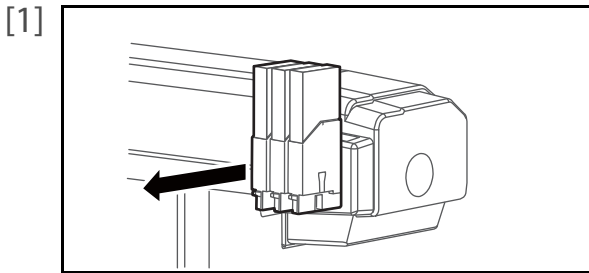
インクカートリッジをお使いの場合の手順

- [1] 
- ・プリンターの電源がオンになっていることを確認します。
 - ・インクカートリッジをインクカートリッジスロットから抜きます。
- [2] 
- プリンター付属のペーパータオルで、インクカートリッジのプリンター差し込み口に付着しているインクを拭き取ります。
- [3] 
- ・ペーパータオルでインクカートリッジの差し込み口を押えながら、差し込み口を上に向けて3秒待ちます。
 - ・次に、差し込み口を下に向けて3秒待ちます。
 - ・これを10回繰り返します。
-  **Note**
- ・バーニッシュはかくはんせずにご使用いただけます。
- [4] 
- インクカートリッジを元のカートリッジスロットに差し込みます。
- ・本製品のラベルとインクカートリッジの色を合わせてください。
 - ・矢印マークを上にしてください。
 - ・奥までしっかり差し込んでください。
-  **Important!**
- カートリッジを戻す際は、元のカートリッジスロットに差し込んでください。同じ色であっても、別のカートリッジスロットに差し込まないでください。

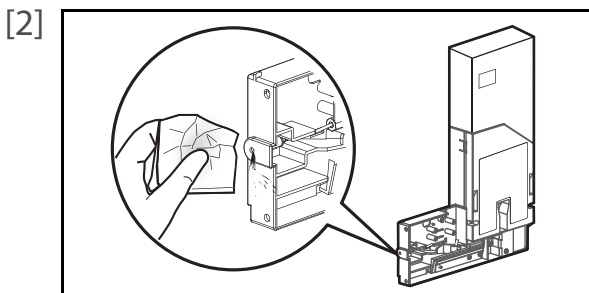
大容量パックアダプターをお使いの場合の手順

Note

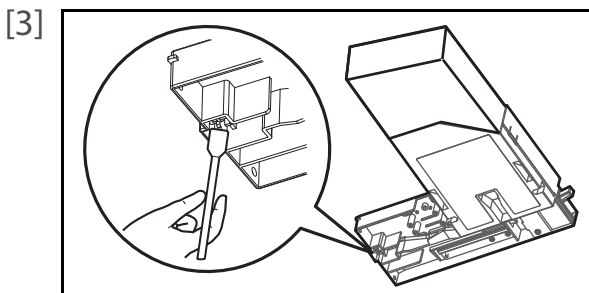
大容量パックアダプターの詳しい取り扱い方法につきましては、大容量パックアダプターの取扱説明書を参照してください。



- ・プリンターの電源がオンになっていることを確認します。
- ・大容量パックアダプターをインクカートリッジスロットから抜きます。

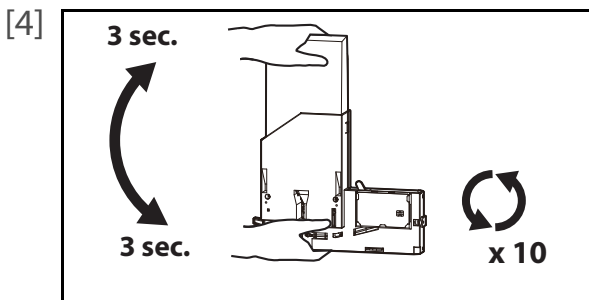


プリンター付属のペーパータオルで、大容量パックアダプターのプリンター差し込み口に付着しているインクを拭き取ります。



大容量パックアダプターを傾け、垂れてきたインクをクリーンスティックで吸い取ります。

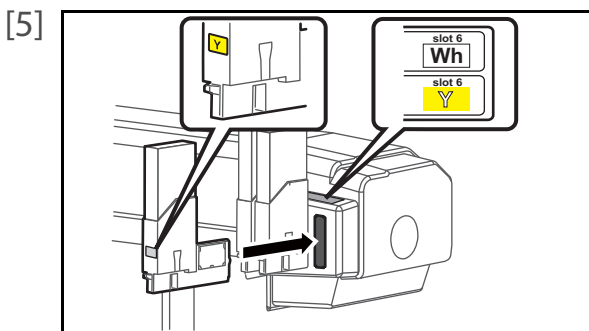
- ・傾けるときは、大容量パックアダプターの差し込み口がやや下を向くようにします。
- ・傾けるときは、警告ラベルの貼付面が下向きになるようにします。



- ・インクパックが大容量パックアダプターから抜けないように、遮光カバーの上から押さえ、インクパックの差し込み口を上に向けて3秒待ちます。
- ・次に、差し込み口を下に向けて3秒待ちます。
- ・これを10回繰り返します。

Note

- ・バーニッシュはかくはんせずにご使用いただけます。



大容量パックアダプターを元のカートリッジスロットに差し込みます。

- ・本製品のラベルとインクパックの色を合わせてください。
- ・奥までしっかり差し込んでください。

Important!

大容量パックアダプターを戻す際は、元のカートリッジスロットに差し込んでください。同じ色であっても、別のカートリッジスロットに差し込まないでください。

インクの確認と交換

インク残量を確認する

[1]



インジケーターを確認します。

- 詳細を確認する場合は、[Home] キーをタップします。





Note

MSM のリモートパネルからもインク残量を確認できます。

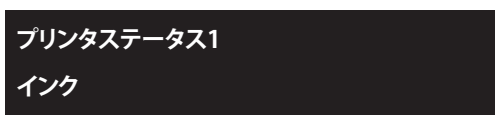
☞ 「MSM の起動方法」P. 15


[2]



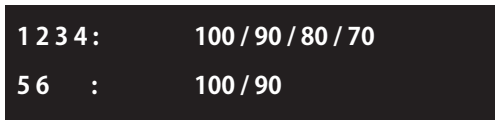
-  キーを何回かタップして、左の表示にします。
-  キーをタップします。

[3]



 キーをタップします。

[4]



- Slot 1 ~ Slot 6 のインクの残量を 0% ~ 100% で表示します。



Note

インク残量が 10% で点滅表示している場合、対応しているインクに対してスマートチップリカバリーが実行されています。

☞ 「スマートチップリカバリー」P. 166

インクの交換が近づいたら

インクの残量が少なくなると、ステータスバーが赤色に点滅し、ブザーが鳴ります。

手順

[1]



[Enter] キーをタップします。

- ブザーが停止します。
- 2 秒間隔でプリンタ状態とインク残量警告を交互に表示します。
また、対象のインク色のインジケーターは 0.5 秒間隔で表示・非表示を繰り返します。
- 左図では Slot 2 のインクの交換が近づいています。

[2] 交換用インクを用意します。



Note

スリープモード中は、ブザーを停止した後もスリープモードを継続します。

インクの交換

インクがなくなると、ステータスバーが赤色に点灯し、ブザーが鳴ります。
また、印刷が一時停止します。新しいインクに交換すると再開します。

Important!

- 本製品の電源がオフになっている場合は、インクを交換しないでください。
インク残量の検出が正しくできなくなります。
- 交換用のインクがお手元がない場合は、使い終わったインクを製品に挿入したままにしてください。インクを取り外した状態で製品を放置すると、プリントヘッドが目詰まりする原因となります。
- インクを、寒い所から暖かい所へ移動させた場合は、3時間以上放置してから使用してください。

警告



インクは、火気や高温のものから遠ざけてください。
火災の原因となります。

インクカートリッジをお使いの場合の手順

[1]

[16] インク ナシ

インク ナシ



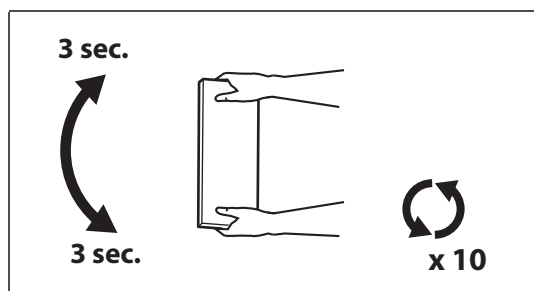
[Enter] キーをタップします。

- ブザーが停止します。
- 左図では Slot 1 と Slot 6 のインクの交換が必要です。

Note

スリープモード中は、ブザーを停止した後もスリープモードを継続します。

[2]



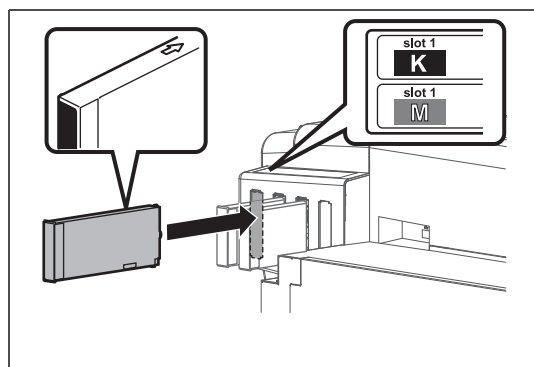
インクカートリッジは、開封後にかならずかくはんしてください。

- 差し込み口を上に向けて3秒待ちます。
- 次に差し込み口を下に向けて3秒待ちます。
- 10回繰り返します。

Note

- バーニッシュはかくはんせずにご使用いただけます。

[3]



空のインクカートリッジを抜き、新しいインクカートリッジを差し込みます。

- 本製品のラベルとインクカートリッジの色を合わせてください。
- 矢印マークを上にしてください。
- 奥までしっかり差し込んでください。

Important!

カートリッジを戻す際は、元のカートリッジスロットに差し込んでください。同じ色であっても、別のカートリッジスロットに差し込まないでください。

1. 大容量パックアダプターの取り外し

[1]

[16] インク ナシ

インク ナシ



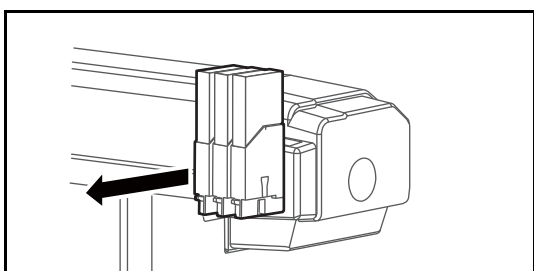
[Enter] キーをタップします。

- ・ブザーが停止します。
- ・左図では Slot 1 と Slot 6 のインクの交換が必要です。

Note

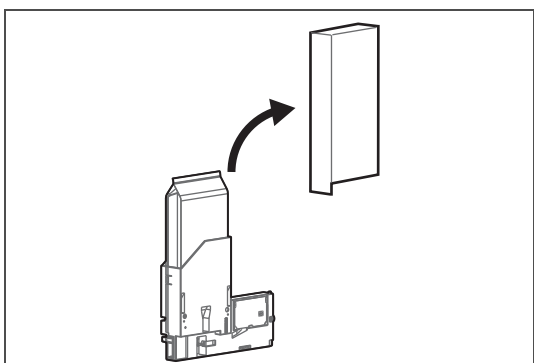
スリープモード中は、ブザーを停止した後もスリープモードを継続します。

[2]



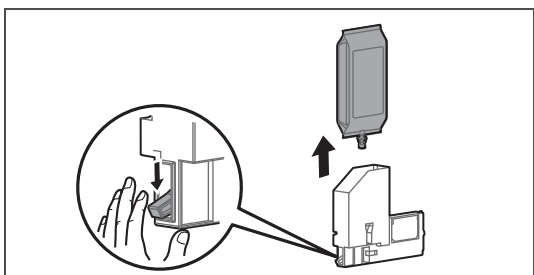
交換する大容量パックアダプターを取り外します。

[3]



遮光カバーを取り外します。

[4]

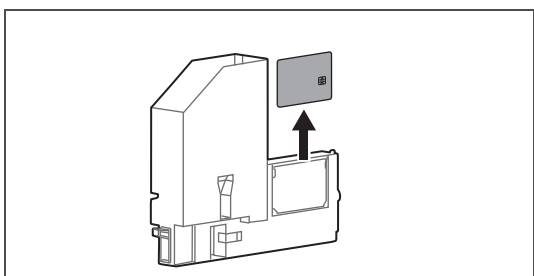


大容量パックアダプターのロックレバーを下げながら、空のインクパックを取り外します。

Note

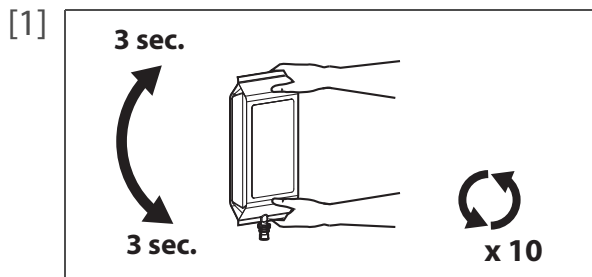
使用済みのインクパックは、ビニール袋などに入れて、地域の条例や自治体の指示に従って廃棄してください。

[5]



大容量パックアダプターからスマートチップカードを取り外します。

2. インクパックの取り付け

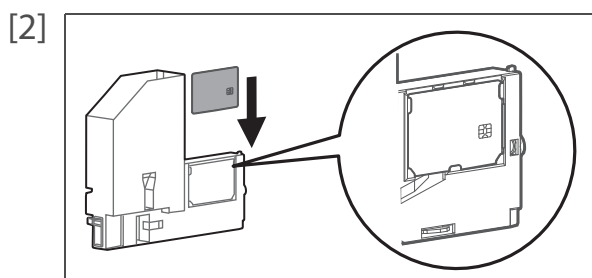


新しいインクパックを用意し、下記の方法でインクをかくはんします。

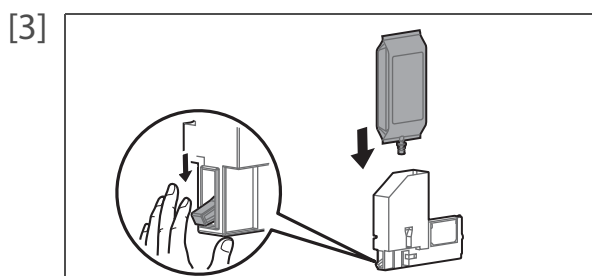
- ・差し込み口を上に向けて3秒待ちます。
- ・次に差し込み口を下に向けて3秒待ちます。
- ・10回繰り返します。

 Note

- ・バーニッシュはかくはんせずにご使用いただけます。

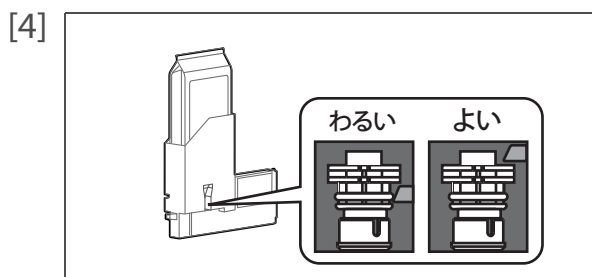


大容量パックアダプターのツメにスマートチップカードをスライドして取り付けます。

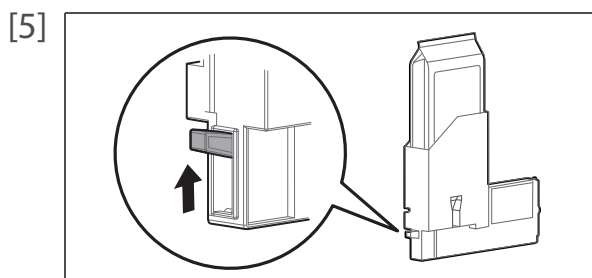


大容量パックアダプターのロックレバーを下げながら、インクパックを挿入します。

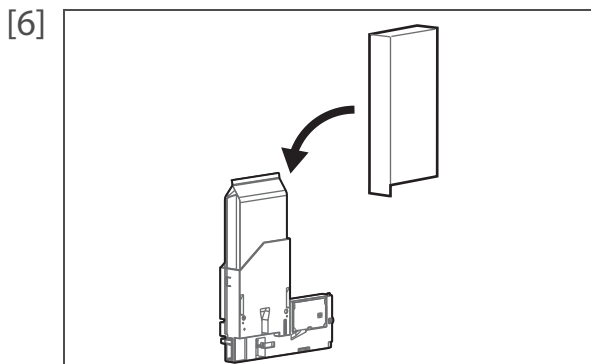
- ・インクパックは奥までしっかりと挿入してください。



インクパックが奥まで差し込まれ、ロックしていることを確認します。



大容量パックアダプターのロックレバーが元の位置に戻っていることを確認します。

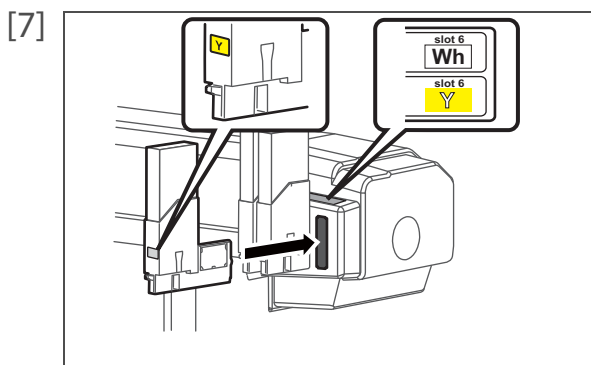


遮光カバーを取り付けます。



Note

遮光カバーは大容量パックアダプターの内側に入るように取り付けてください。



大容量パックアダプターを差し込みます。

- ・本製品のラベルとインクパックの色を合わせてください。
- ・奥までしっかり差し込んでください。

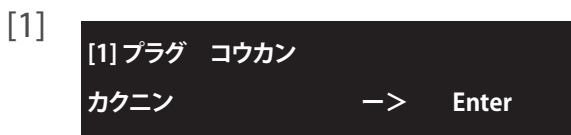


Important!

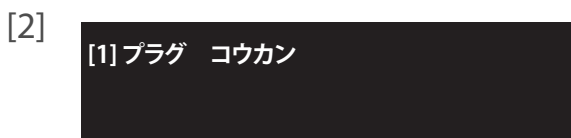
大容量パックアダプターを戻す際は、元のカートリッジスロットに差し込んでください。同じ色であっても、別のカートリッジスロットに差し込まないでください。

大容量パックアダプターのプラグ交換

プラグ寿命がなくなると、メッセージが表示されます。
以下の手順で新しいプラグに交換してください。

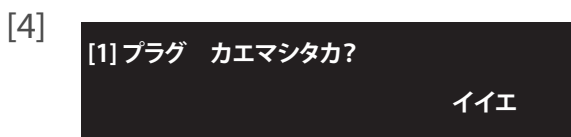


[Enter] キーをタップします。



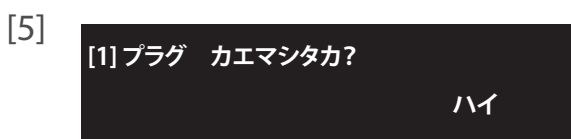
左のメッセージが表示されます。

- [3] 大容量パックアダプターの取扱説明書を見ながら、プラグを交換します。
📖 大容量パックアダプター取扱説明書「3.3 アダプタープラグの交換」



交換後、大容量パックアダプターを取り付けると、左のメッセージが表示されます。

- ・ キーをタップします。



[Enter] キーをタップします。

- ・大容量パックアダプターの寿命がリセットされます。



Important!

- ・アダプタープラグを交換していない場合は、「ハイ」を選択しないでください。
- ・アダプタープラグを交換しないまま使用すると、インク漏れの原因となります。

廃液タンクを空にする

廃液タンクを空にする

一定量のインクを使用すると、本製品は操作パネルのステータスバーを赤色に点灯し、ブザーを鳴らします。廃液タンクの廃インクを容器に移してすべて排出してください。排出後はかならず廃液初期化を行ってください。

ディスプレイ表示

ケイコク ハイエキタンク マンタン

廃液タンクがまもなく満タンになります。満タンになる前に廃液タンクの廃インクをすべて排出することをおすすめします。

廃インクを排出した場合は廃液初期化を行ってください。

- ・印刷などの動作は継続します。

ハイエキ ヲ ステテ、
Enterキーヲ タップシテクダサイ

定期的に表示されます。廃インクを排出してください

- ・処理後、[Enter] キーをタップすると元のディスプレイ表示に戻ります。

ハイエキタンク マンタン

廃液タンクが満タンになりました。ただちに廃液タンクの廃インクをすべて排出してください。

- ・印刷などの動作は停止します。廃液初期化後、再開します。

警告



- ・廃液は直射日光を避け、冷暗所に保管してください。
- ・廃液は火気や高温のものから遠ざけてください。
- ・廃液は少量であっても、他の物質、液体と混合しないでください。他の物質（酸化剤など）と混合すると、発熱の原因となります。



- ・廃液は HDPE 製かつ、遮光性がある容器で保管してください。
- ・廃液を長期保管をする場合は、完全密封状態とせず容器に通気口を設けてください。

注意



UV 硬化インクおよび廃液が皮膚や目に付着すると、炎症やアレルギー反応を起こす場合があります。

プリンター使用時は、保護具（付属の手袋もしくは耐溶剤性の手袋、ゴーグルまたは保護メガネ、保護マスク、保護衣）を着用し、インクが付着しないよう注意してください。



Important!

本製品を移動するときは、廃液タンクを空にしてください。

1. 廃インクを容器に移す

[1] 廃液を移し替える容器を用意します。

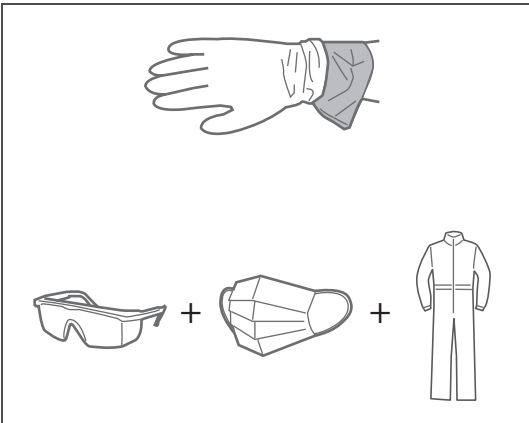
Important!

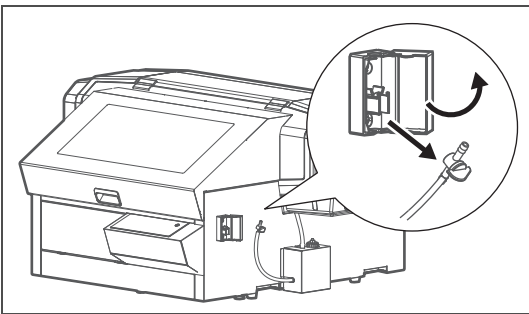
廃液タンクの容量は 2,000ml です。廃液を排出するときは、十分な容量の容器を用意してください。

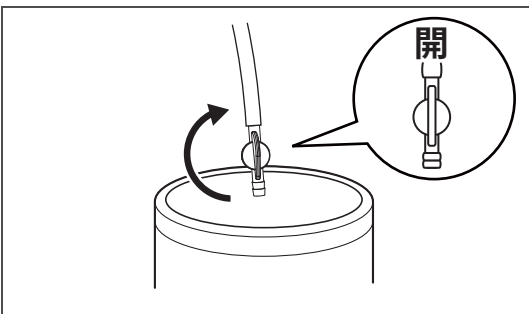
Note

廃液タンクが空またはタンク内の廃液が少量のときに、廃液タンクからインクが排出できないことがあります。

[2] 汚れてもかまわない紙や布を廃液タンクの下にしきます。

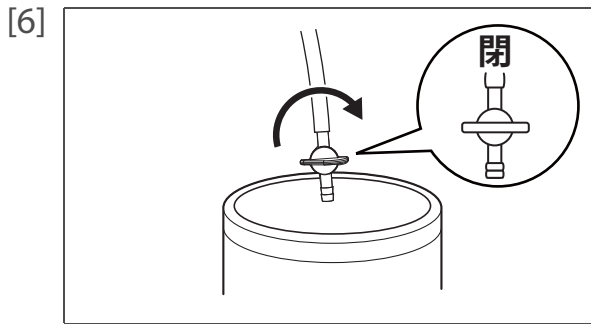
[3]  ・ポリエチレン手袋の上に、ゴム手袋を重ねて着用します。
・ゴーグル、保護マスク、保護衣など保護具を着用します。

[4]  開閉コックランプのカバーを開き、開閉コックを取り外します。

[5]  開閉コックの先端を空容器に入れた後、開閉コックを開き、空容器に廃液を移します。

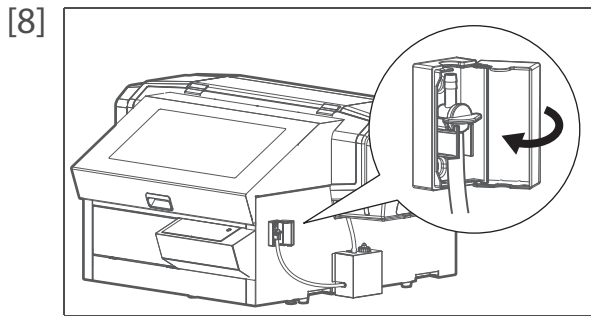
Important!

開閉コックを開き空容器に廃液を移すときに、廃液が飛び散ることがあります。
開閉コックの先端を空容器に入れて処理を行ってください。



廃液を空容器に移し終わったら、開閉コックを確実に閉めます。

[7] 開閉コックの口を乾いた布で拭き取ります。



開閉コックを開閉コッククランプに収納し、カバーを閉じます。

[9] 廃液は産業廃棄物として処理します。

警 告



- ・プリンターから出る廃液は、産業廃棄物（事業系 19 品目の内）の廃油（廃インキ）に該当します。廃棄物処理法および各自治体の条例に基づき、適正な廃液処理が義務付けられます。廃液処理業者に処理を委託してください。
- ・本製品から出る廃液は水生生物に対し有害です。生活排水や自然水系への流出を防いでください。

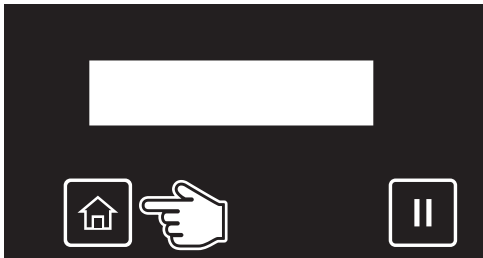
2. 廃液初期化をする

⚠ 注意



かならず廃液タンクを空にした場合にのみ行ってください。
廃液が残ったまま廃液初期化を行った場合、廃液があふれてプリンター内を汚したり、プリンターから廃液がもれたりする恐れがあります。

[1]



[Home] キーをタップします。

[2]



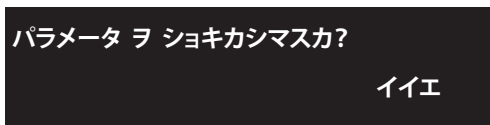
- ・ キーを何回かタップして、左の表示にします。
- ・ キーをタップします。

[3]

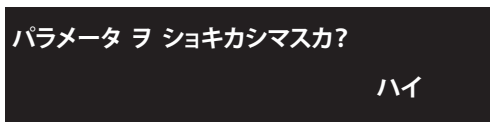


- ・ キーをタップして、左の表示にします。
- ・ キーをタップします。

[4]

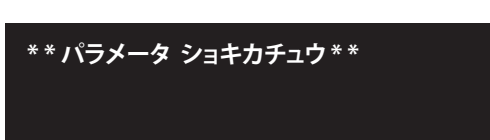


左のメッセージが表示されます。



- ・ キーをタップして、左の表示にします。
- ・ [Enter] キーをタップします。

[5]



- ・ 廃インク量のカウンターを初期化しています。
- ・ 廃インクの排出が終わりました。

Note

- ・ [廃液初期化] はプリンタードライバーの [ユーティリティ] - [メンテナンス] から行えます。
- ・ MSM のリモートパネルからも行えます。
- ・ 印刷中に [廃液初期化] を行う場合は、[「印刷中に操作パネルでできること」の「メニュー 4：廃液初期化」P.48](#) をご覧ください。

デイリーメンテナンス

デイリーメンテナンスの流れ

本製品は日常のメンテナンスが必要です。1日の作業終了後に、以下の流れに従って、デイリーメンテナンスを行ってください。

- ・ 前回のデイリーメンテナンスから一定時間が経過すると、操作パネルに「デイリーメンテナンス シテクダサイ」と表示されます。かならずメンテナンスを行ってください。

Important!

スリープモードや電源オフにせず1日中印刷を行う場合も、1日に1回、かならずデイリーメンテナンスを行ってください。デイリーメンテナンスを行わない場合、画質不良や故障の原因となります。スリープモードや電源オフにしない場合は、パネル設定メニューの「メンテナンス7: デイリーメンテナンス」から、各部の清掃を行ってください。

👉 「メンテナンス7: デイリーメンテナンス」P.100

👉 「各部の清掃」P.137

デイリーメンテナンスに必要なものを準備します

プリンターをスリープモードにします

UVランプを清掃します

プリントヘッドのノズル面を湿らせます

プリントヘッド外周の清掃をします

クリーニングワイパーとキャップ外周の清掃をします

プリンターが自動でヘッドクリーニングを行います

デイリーメンテナンス完了!

デイリーメンテナンスの準備

用意するもの

[1] デイリーメンテナンスを行う場合は、以下のものを用意します。



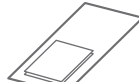
ポリエチレン手袋



ゴム手袋



ゴーグル



ペーパータオル
または、ポリニットワイパー



スポイト



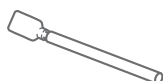
保護マスク



専用メンテナンス液



プラスチックカップ



クリーンスティック



ステンレスバット



スクレイパー



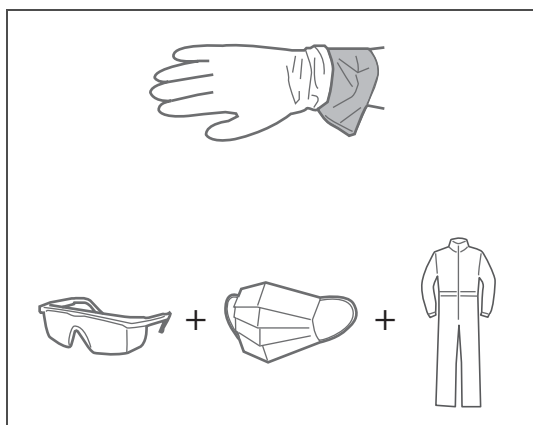
保護衣

Important!

- ペーパータオルは付属のもの、または別売品のポリニットワイパーをご使用ください。ティッシュペーパーは使用しないでください。紙から出る繊維や粉じんが、プリントヘッドの故障の原因となります。
- メンテナンス液は、専用のもの以外を使用しないでください。
- 専用メンテナンス液などの別売品のご購入は、お買い求めの MUTOH 製品取扱店または MUTOH 各営業所にお問い合わせください。

👉 「お問い合わせ先」P.174

[2]



- ポリエチレン手袋の上に、ゴム手袋を重ねて着用します。
- ゴーグル、保護マスク、保護衣など保護具を着用します。

注意

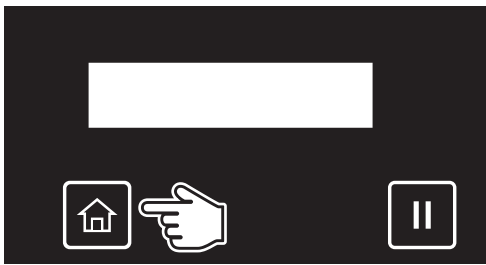






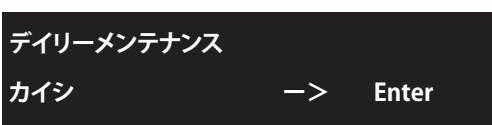
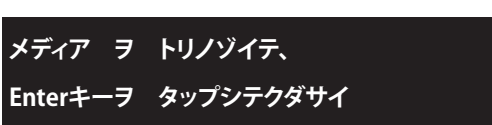
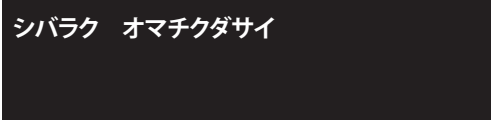
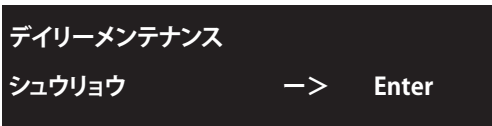


UV 硬化インクおよび廃液が皮膚や目に付着すると、炎症やアレルギー反応を起こす場合があります。

プリンター使用時は、保護具（付属の手袋もしくは耐溶剤性の手袋、ゴーグルまたは保護メガネ、保護マスク、保護衣）を着用し、インクが付着しないよう注意してください。



スリープモードにする

- [1]  [Home] キーをタップします。
- [2] 
 - ・  キーを何回かタップして、左の表示にします。
 - ・  キーをタップします。
- [3]   キーをタップします。
- [4]  [Enter] キーをタップします。
- [5]  [Enter] キーをタップします。
- [6]  左のメッセージが表示されます。
 - ・ メディアと治具を取り除き、[Enter] キーをタップします。
 - ・ テーブルが本製品の奥側に移動します。
 - ・ キャリッジが本製品の中央へ移動します。
 - ・ クリーニングワイパーが上側へ移動します。
- [7]  左のメッセージが表示されます。
 - ・ デイリーメンテナンスを行います。

Important!

デイリーメンテナンス状態での作業時間の目安は 5 分以内です。

デイリーメンテナンスを行う

1. UV-LED ランプを清掃する

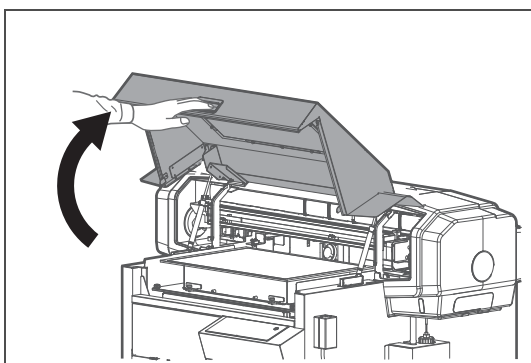
⚠ 注意



印刷直後はランプ表面が高温になっています。
印刷終了後 30 分経過してから作業を行ってください。



[1] フロントカバーを図の位置で持ち、ゆっくりと開きます。

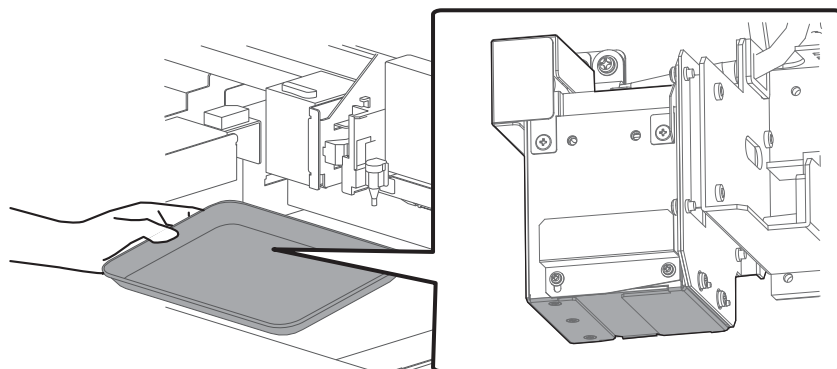


Important!

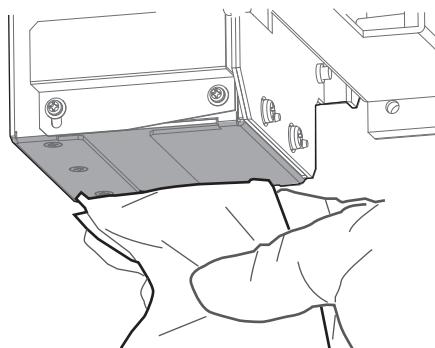
プリンター内部に不要なものを置かないでください。

[2] ステンレスパットに映り込んでいる UV-LED ランプの下側を見ます。

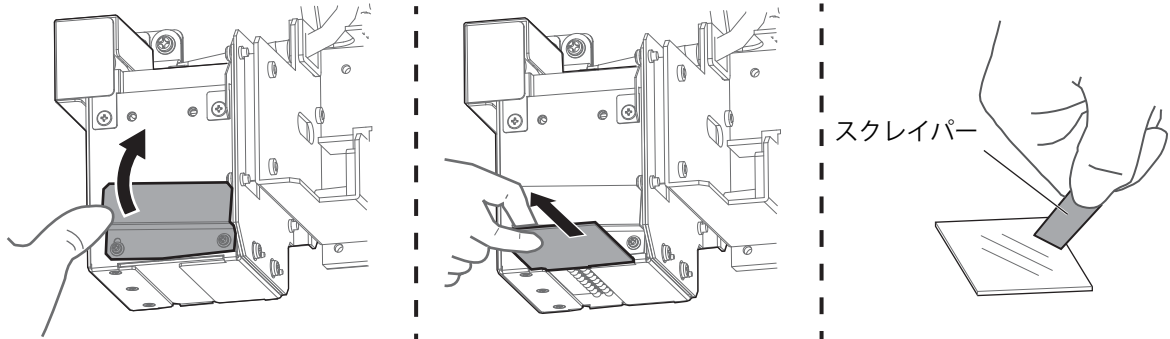
- ・ UV-LED ランプの下側にインクやホコリが付着していない場合は、清掃をする必要はありません。「[プリントヘッドのノズル面を湿らせる](#)」P.131 に進んでください。



[3] ペーパータオルで UV-LED ランプの下側に付着したインクやホコリを拭き取ります。



- [4] 付着したインクが固まって拭き取れない場合は、ガラスを取り外し付属のスクレイパーを使用します。
- ・ 排気カバーの右側のネジを支点にして、排気カバーを上をスライドします。
 - ・ UV-LED ランプ下側のガラスを手前にスライドして取り外します。
 - ・ ガラスのインクが固着している箇所に、スクレイパーを少し傾けて当て、インクを削ぎ落とします。
 - ・ ペーパータオルでガラスからインクの削りかすを拭き取ります。
 - ・ ガラスを UV-LED ランプに取り付けます。
 - ・ ガラスをしっかりと奥まで挿入し、排気カバーを元のように下げます。



 Important!

- ・ スクレイパーは専用のものを使用してください。
- ・ スクレイパーの角を強く押しつけて清掃をしないでください。ガラスが破損する原因となります。
- ・ ガラスの取り付け忘れや排気カバーの戻し忘れがないように注意してください。UV-LED ランプの故障の原因となります。

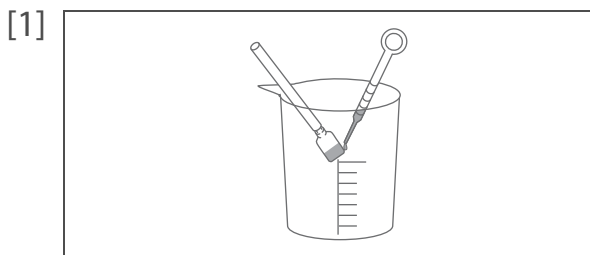
- [5] 続いて、プリントヘッドのノズル面を湿らせます。

2. プリントヘッドのノズル面を湿らせる

Important!

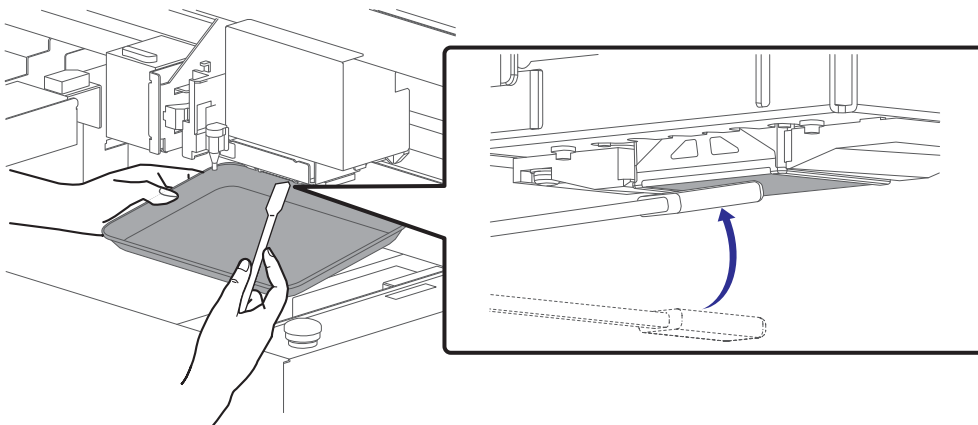
清掃時は、以下を守ってください。

- 清掃作業は、必ず指示された手順通り行ってください。
特にプリントヘッド周辺、クリーニングワイパー、キャップを清掃した後に、同一のクリーンスティックでノズル面を湿らせることはしないでください。プリントヘッドの故障の原因となります。
- 必ず未使用のクリーンスティックを使用して、専用メンテナンス液に浸してから、作業を行ってください。
専用メンテナンス液以外を使用すると、プリントヘッドが目詰まりする原因となります。
- クリーンスティックの先端を指でさわらないでください。
皮脂が付着するとプリントヘッドの故障の原因となります。
- クリーンスティックは再利用しないでください。
ホコリなどが付着し、プリントヘッドの故障の原因となります。



- プラスチックカップの中にクリーンスティックを入れます。
- スポイトを使ってクリーンスティックの先端に専用メンテナンス液を浸します。
(使用量目安：0.5 ml)

- [2] ステンレスバットに映り込んでいるキャリッジの下側を見ます。
専用メンテナンス液を浸したクリーンスティックで、プリントヘッドのノズル面を湿らせます。
- クリーンスティックを軽く当てるようにしてノズル面を湿らせます。
 - ノズル面全体が湿るまで、数回繰り返します。

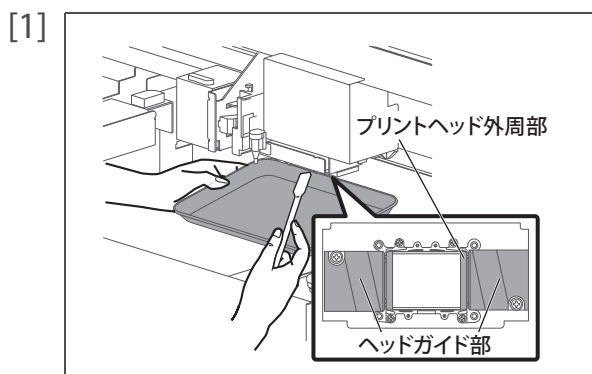


Important!

- ノズル面を絶対に擦らないでください。プリントヘッドの故障の原因となります。
- ノズル面全体が湿れば十分です。必要以上に繰り返さないでください。

- [3] 続いて、プリントヘッド周辺を清掃します。

3. プリントヘッド周辺を清掃する



ステンレスバットに映り込んでいるキャリッジの下側を見て、クリーンスティックで清掃します。

- ・プリントヘッド外周（銀色の金属部分）
- ・ヘッドガイド部（黒色のプラスチック部分）

Important!

メンテナンス液が飛び散ってプリンターに付着した場合は、ペーパータオルで拭き取ってください。

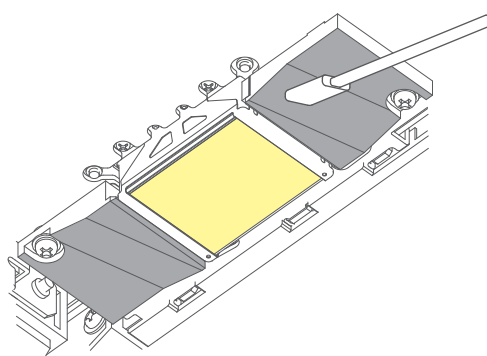
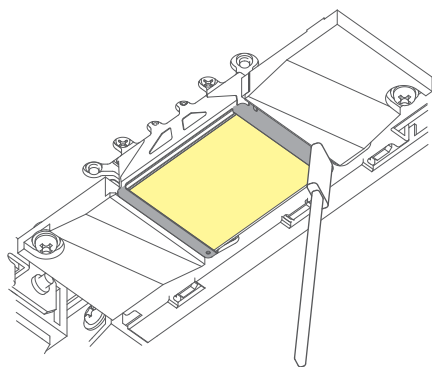
[2] キャリッジの下側に付着したインクやホコリを、クリーンスティックで清掃します。

■ 清掃箇所

■ ヘッド面(黄色)には絶対に触れないでください。

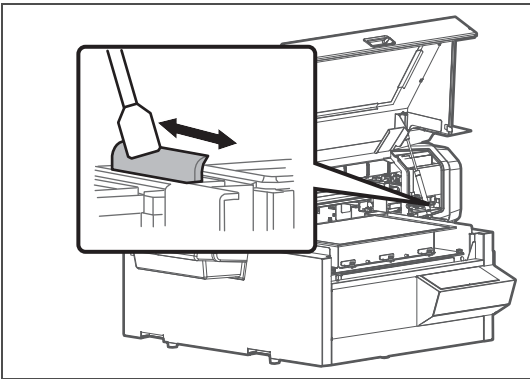
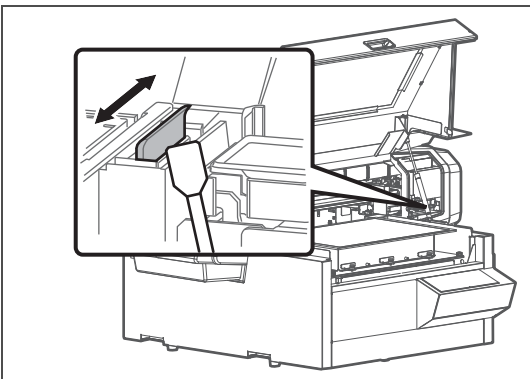
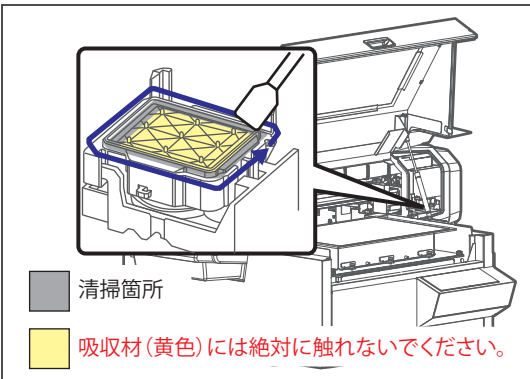
プリントヘッド外周(銀色の金属部分)

ヘッドガイド部(黒色プラスチック)



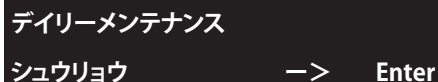
[3] 続いて、クリーニングワイパーとキャップ外周を清掃します。

4. クリーニングワイパーとキャップ外周を清掃する

- [1]  クリーンスティックで、クリーニングワイパーを拭き取ります。
・クリーニングワイパーの左側面を前後に拭き取ります。
- [2]  クリーニングワイパーの右側面を前後に拭き取ります。
- [3]  クリーンスティックを使用して、キャップ外周に付着したインクやホコリを拭き取ります。
- 清掃箇所
■ 吸収材(黄色)には絶対に触れないでください。
- [4] フロントカバーをゆっくりと閉じます。
- [5] 続いて、デイリーメンテナンスを終了します。

5. デイリーメンテナンスを終了する

[1] [Enter] キーをタップします。



デイリーメンテナンス
シュウリョウ → Enter

[2] 自動で微量クリーニングを行います。

[3] クリーニング終了後、スリープモードに移行します。

[4]

- ・ クリーンスティックを廃棄します。
- ・ スポイトに付着した専用メンテナンス液を、ペーパータオルで拭きます。
- ・ プラスチックカップ内の専用メンテナンス液を捨て、ペーパータオルでプラスチックカップをきれいに拭きます。
- ・ ステンレスバットを、ペーパータオルで拭きます。

Important!

- ・ クリーンスティックは再利用しないでください。
ホコリなどが付着し、プリントヘッドの故障の原因となります。
- ・ 専用メンテナンス液は、ボトルのふたをしっかりと閉めて保管してください。

[5] デイリーメンテナンスを終了します。





Note

使用済みのクリーンスティックやプラスチックカップに残った専用メンテナンス液は産業廃棄物です。地域の条例や自治体の指示に従って廃棄してください。

ヘッドクリーニング

ノズルチェックをしてノズル抜けがあったときはヘッドクリーニングを行ってください。ヘッドクリーニングはインクを消費します。

本製品にはいくつかのクリーニングモードがあります。ご使用状況によって使いわけてください。


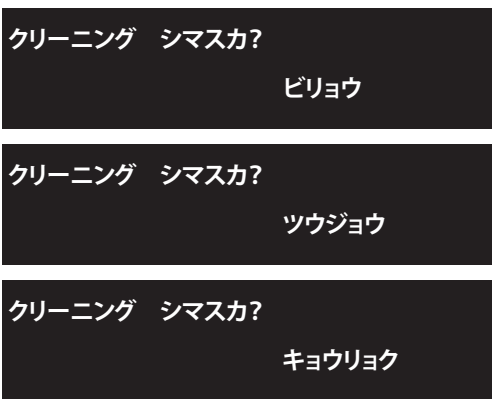

微量クリーニング	通常クリーニングより少量のインクを消費します。
通常クリーニング	ノズルチェックを行ったときに、数箇所のノズル抜けがある場合に使用します。
強力クリーニング	通常クリーニングより多くのインクを消費します。通常クリーニングでノズル抜けが直らない場合は強力クリーニングを行ってください。
微量充てん	強力クリーニングよりもかなり高いクリーニング効果がありますが、非常に多くのインクを消費します。  キーからは選択できません。パネル設定メニューのクリーニングメニューから選択します。  「メンテナンス1：クリーニング」P.96
初期充てん	微量充てんよりもかなり高いクリーニング効果がありますが、微量充てんよりもかなり多くのインクを消費します。  キーからは選択できません。パネル設定メニューのクリーニングメニューから選択します。  「メンテナンス1：クリーニング」P.96

Important!

微量充てん、初期充てんを行うときは、以下のことを遵守してください。
充てん動作が中断するため、再充てんによるインクの損失が発生します。

- ・フロントカバー、PG ハンドルカバーを開けないこと。
- ・インク残量の少ないインクカートリッジ（インクパック）を使用しないこと。

ヘッドクリーニングの手順

- [1]  左のメッセージが表示されていることを確認します。
- [2]  ➤ キーをタップします。
- [3]  実行するクリーニングモードを、 キー /  キーで選択します。
[Enter] キーをタップします。
・クリーニングを開始します。
- [4] ノズルチェックを行います。
・ノズル抜けが直っていない場合は、クリーニングとノズルチェックを繰り返してください。
 「ヘッドクリーニングの手順」P.136

Note

- ・通常クリーニングを数回繰り返してもノズル抜けが直らない場合は、強力クリーニングを行ってください。
- ・強力クリーニングを数回繰り返してもノズル抜けが直らない場合は、「各部の清掃」P.137を行ってください。
- ・どうしてもノズル抜けが直らない場合は、パネル設定メニューの「メンテナンス1：クリーニング」P.96から「微量充てん」を行ってください。

各部の清掃

以下の場合に、各部の清掃を行ってください。

- ・ ヘッドクリーニングを行っても印刷のかすれ・欠けがなくならないとき
- ・ スリープモードにせず、1日中印刷を行う場合にデイリーメンテナンスを行うとき

準備：

「[デイリーメンテナンスの準備](#)」P.127 を参照して、準備をしてください。

Important!

以下の手順は、メンテナンス後も印刷を行うときの手順です。

1日の作業終了後にデイリーメンテナンスを行うときは、スリープモードにして、メンテナンスを行ってください。

👉 「[デイリーメンテナンス](#)」P.126

1. デイリーメンテナンス状態にする

[1] メディアと治具が取り外されていることを確認します。

[2]  [Home] キーをタップします。

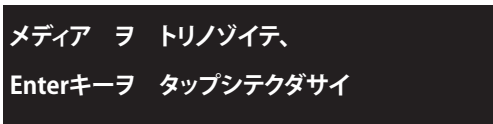
[3] 

- ・  キーを何回かタップして、左の表示にします。
- ・  キーをタップします。

[4] 

- ・  キーをタップして、左の表示にします。
- ・  キーをタップします。

[5]  [Enter] キーをタップします。

[6]  左のメッセージが表示されます。

- ・ メディアと治具を取り除き、[Enter] キーをタップします。

 シバラク オマチクダサイ

- ・ テーブルが本製品の奥側に移動します。
- ・ キャリッジが本製品の中央へ移動します。
- ・ クリーニングワイパーが上側へ移動します。

[7]





デイリーメンテナンス
シュウリョウ → Enter

左のメッセージが表示されます。
・各部の清掃を行います。

2. 各部の清掃を行う

清掃箇所と手順は、「デイリーメンテナンス」P.126 と同一です。

「デイリーメンテナンスを行う」P.129 を参照して、各部の清掃を行ってください。

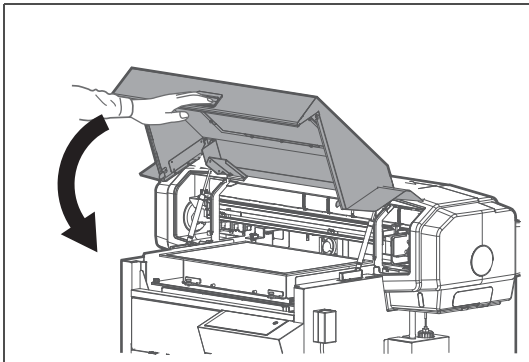
- ・  「UV-LED ランプを清掃する」P.129
- ・  「プリントヘッドのノズル面を湿らせる」P.131
- ・  「プリントヘッド周辺を清掃する」P.132
- ・  「クリーニングワイパーとキャップ外周を清掃する」P.133

Important!

デイリーメンテナンス状態での作業時間の目安は 5 分以内です。

3. メンテナンスを終了する

[1]



フロントカバーを図の位置で持ち、ゆっくりと閉じます。

[2]

デイリーメンテナンス
シュウリョウ → Enter

[Enter] キーをタップします。

[3]

自動で微量クリーニングを行います。

[4]

- ・ クリーンスティックを廃棄します。
- ・ スポイトに付着した専用メンテナンス液を、ペーパータオルで拭きます。
- ・ プラスチックカップ内の専用メンテナンス液を捨て、ペーパータオルでプラスチックカップをきれいに拭きます。
- ・ ステンレスバットを、ペーパータオルで拭きます。

Important!

- ・ クリーンスティックは再利用しないでください。
ホコリなどが付着し、プリントヘッドの故障の原因となります。
- ・ 専用メンテナンス液は、ボトルのふたをしっかりと閉めて保管してください。

[5]

各部の清掃を終了します。

内部の清掃

清掃時期：

- ・ 1か月に1度

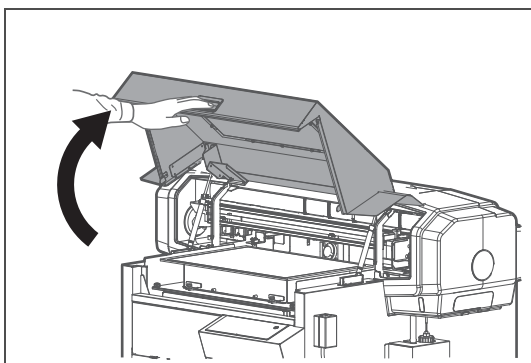
⚠ 注意



プリンター内部を清掃する前に、電源をオフにして電源ケーブルのプラグをコンセントから抜いてください。

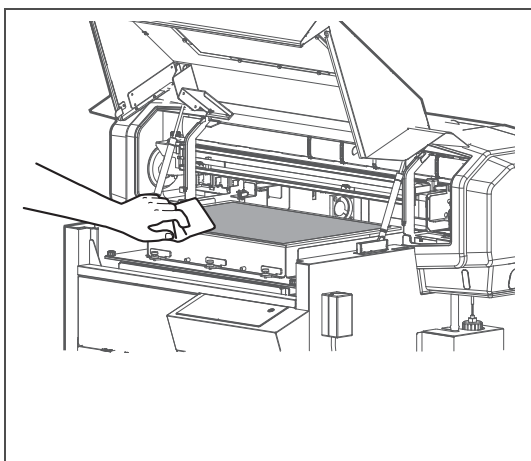
手順

[1]



フロントカバーを図の位置で持ち、ゆっくりと開きます。

[2]



水を含ませてよく絞った柔らかい布で、テーブルの汚れを取ります。

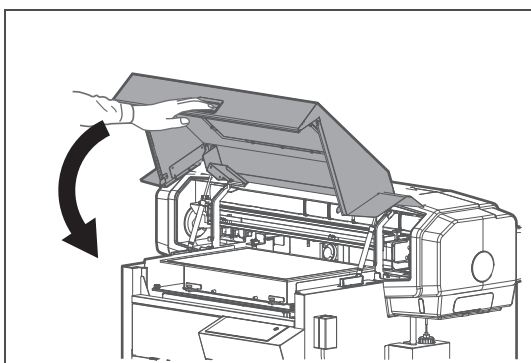
🔊 Important!

- ・ 本製品内部に付着したホコリをエアダスターなどで吹き飛ばさないでください。
ホコリが可動部に付着して、異音や故障の原因となる恐れがあります。
- ・ テーブル上の硬化したインクの汚れを同梱品のスクレイパーで擦らないでください。テーブルを傷つける恐れがあります。

📝 Note

テーブル上に硬化したインクの汚れがある場合は、樹脂製のスキージやスクレイパー（市販品）で、テーブルを傷つけないように擦り取ります。

[3]



フロントカバーを図の位置で持ち、ゆっくりと閉じます。

フラッシングボックス用吸収材の交換

フラッシングボックスは、プリントヘッドが排出するインクを受ける部品です。フラッシングボックス用吸収材は定期的に交換してください。交換せずに使用しつづけると、プリントヘッドが故障する原因になります。

交換時期の目安：

- ・フラッシングボックス用吸収材上に堆積したインクかたまりが、フラッシングボックス枠より盛り上がった場合（使用頻度により異なりますので定期的に確認してください）

⚠ 注意



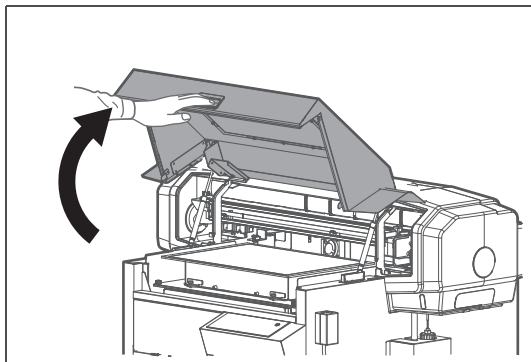
UV 硬化インクおよび廃液が皮膚や目に付着すると、炎症やアレルギー反応を起こす場合があります。

プリンター使用時は、保護具（付属の手袋もしくは耐溶剤性の手袋、ゴーグルまたは保護メガネ、保護マスク、保護衣）を着用し、インクが付着しないよう注意してください。



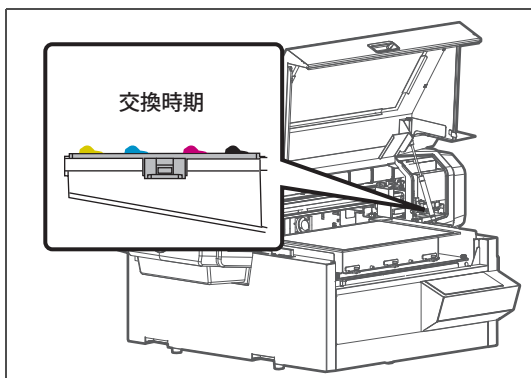
1. 確認手順

[1]



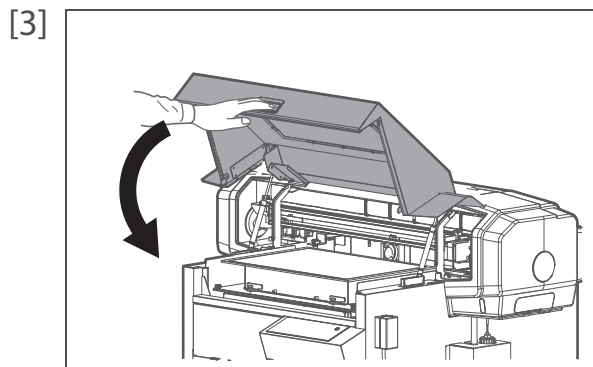
フロントカバーを図の位置で持ち、ゆっくりと開きます。

[2]



フラッシングボックス用吸収材を確認します。

- ・インクのかたまりがフラッシングボックスの枠より盛り上がっていたら、交換時期です。



フロントカバーを図の位置で持ち、ゆっくりと閉じます。

2. 交換手順

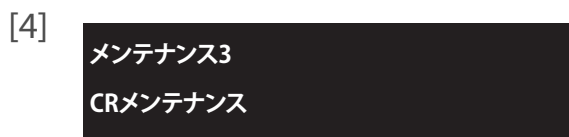
[1] メディアと治具が取り外されていることを確認します。



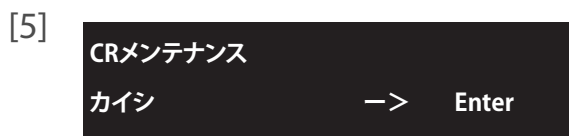
[Home] キーをタップします。



- キーを何回かタップして、左の表示にします。
- キーをタップします。



- キーを何回かタップして、左の表示にします。
- キーをタップします。

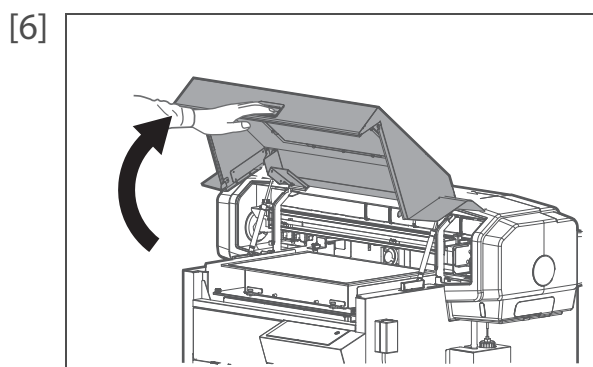


[Enter] キーをタップします。

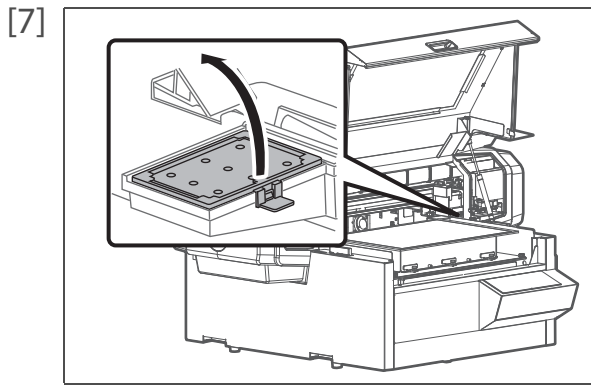
- キャリッジが本製品の中央へ移動します。
- クリーニングワイパーが上側へ移動します。



左のメッセージが表示されます。



フロントカバーを図の位置で持ち、ゆっくりと開きます。

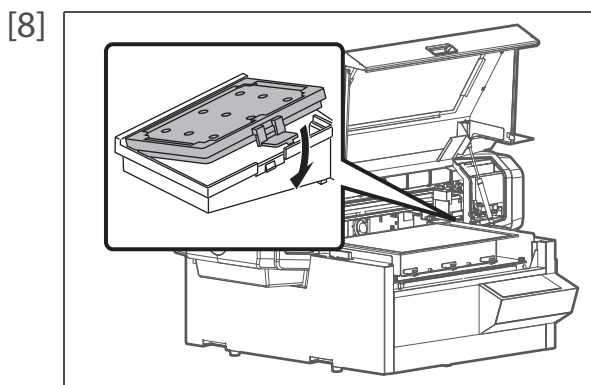


フラッシングボックス用吸収材を取り外します。

- ・フラッシングボックス用吸収材のツメを持ち上げて、フックを解除してください。

Important!

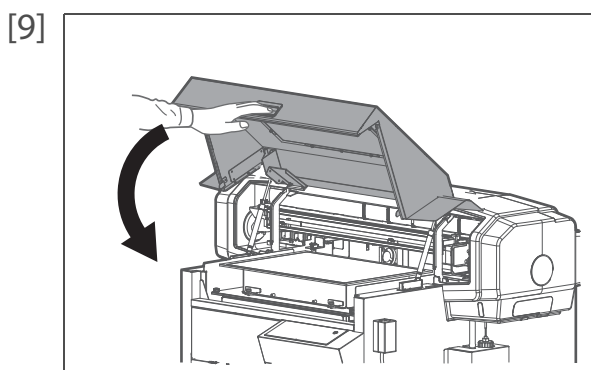
フラッシングボックス用吸収材を取り外すときに、インクが垂れ落ちないように注意してください。



新しいフラッシングボックス用吸収材を取り付けます。

Note

使用済みのフラッシングボックス用吸収材は、ビニール袋などに入れて、地域の条例や自治体の指示に従って廃棄してください。



フロントカバーを図の位置で持ち、ゆっくりと閉じます。



[Enter] キーをタップします。

- ・左のメッセージが表示されます。
- ・手順を終了します。

クリーニングワイパーの交換

クリーニングワイパーは、製品が安定した印刷を行うために必要な部品です。定期的に交換してください。

交換時期の目安：

- ・ 約6か月

⚠ 注意



UV 硬化インクおよび廃液が皮膚や目に付着すると、炎症やアレルギー反応を起こす場合があります。

プリンター使用時は、保護具（付属の手袋もしくは耐溶剤性の手袋、ゴーグルまたは保護メガネ、保護マスク、保護衣）を着用し、インクが付着しないよう注意してください。

交換手順

[1] メディアと治具が取り外されていることを確認します。

[2]  [Home] キーをタップします。

[3] 

- ・  キーを何回かタップして、左の表示にします。
- ・  キーをタップします。

[4] 

- ・  キーを何回かタップして、左の表示にします。
- ・  キーをタップします。

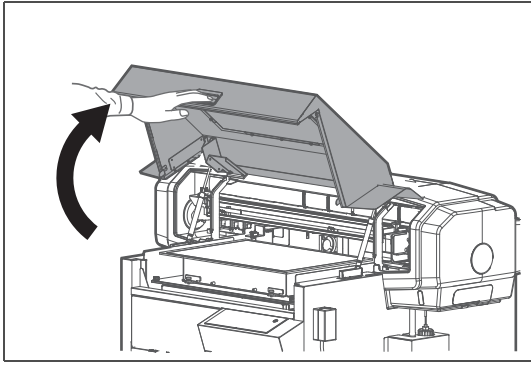
[5]  [Enter] キーをタップします。

- ・ キャリッジが本製品の中央へ移動します。
- ・ クリーニングワイパーが上側へ移動します。

左のメッセージが表示されます。



[6]

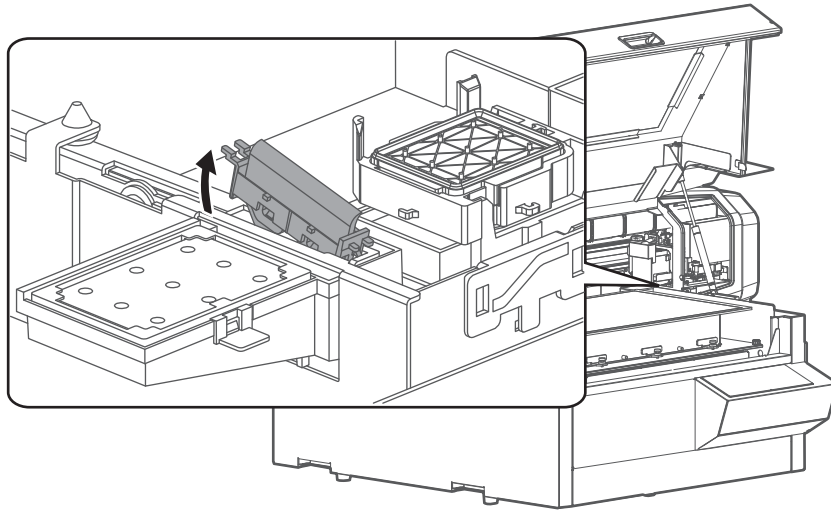


フロントカバーを図の位置で持ち、ゆっくりと開きます。

[7]

クリーニングワイパーを取り外します。

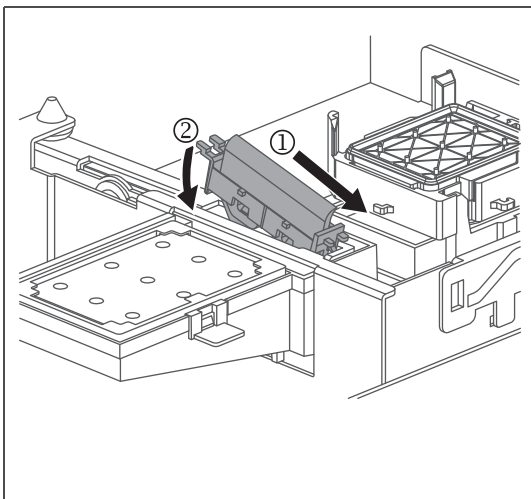
- ・クリーニングワイパーのツメ部を上げてフックを解除し、クリーニングワイパーを取り外します。



Important!

クリーニングワイパーを取り外すときに、インクが垂れ落ちないように注意してください。

[8]



以下の手順に従って、新しいクリーニングワイパーを取り付けます。

- ・クリーニングワイパーの手前側を挿入します。
- ・クリーニングワイパーのツメ部をカチッと音がするまで押し込みます。

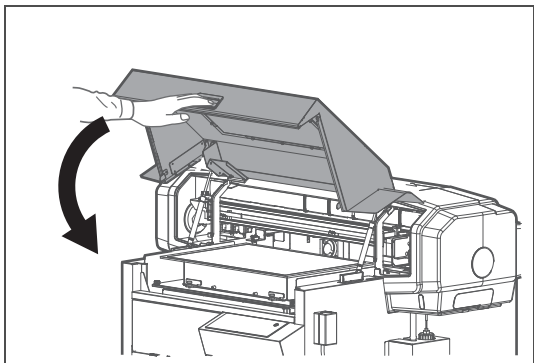
Important!

クリーニングワイパーのゴム部分を素手で触れないように注意してください。
皮脂が付着するとプリントヘッドの故障の原因となります。

Note

使用済みのクリーニングワイパーは、ビニール袋などに入れて、地域の条例や自治体の指示に従って廃棄してください。

[9]



フロントカバーを図の位置で持ち、ゆっくりと閉じます。

[10]

CRメンテナンス

シュウリョウ

→

Enter

CRメンテナンス

カイシ

→

Enter

[Enter] キーをタップします。

- ・左のメッセージが表示されます。
- ・手順を終了します。

UV-LED ランプのガラスの交換

UV-LED ランプのガラスは、UV-LED ランプを保護するための部品です。破損していたり、汚れが落ちないまま使用を続けると UV-LED ランプの故障やインクの硬化不良の原因となります。必要に応じて交換してください。

交換時期の目安：

- ・ ガラスに欠け、割れがある場合。または汚れが落ちない場合。

⚠ 注意



UV 硬化インクおよび廃液が皮膚や目に付着すると、炎症やアレルギー反応を起こす場合があります。

プリンター使用時は、保護具（付属の手袋もしくは耐溶剤性の手袋、ゴーグルまたは保護メガネ、保護マスク、保護衣）を着用し、インクが付着しないよう注意してください。



⚠ 注意



印刷直後はランプ表面が高温になっています。
印刷終了後 30 分経過してから作業を行ってください。



交換手順

- [1] メディアと治具が取り外されていることを確認します。

- [2]  [Home] キーをタップします。

- [3] 
 - ・  キーを何回かタップして、左の表示にします。
 - ・  キーをタップします。

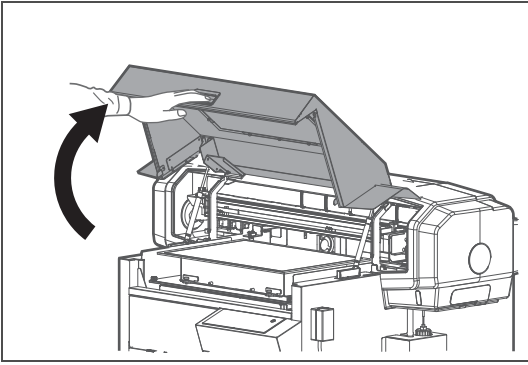
- [4] 
 - ・  キーを何回かタップして、左の表示にします。
 - ・  キーをタップします。

- [5]  [Enter] キーをタップします。
 - ・ キャリッジが本製品の中央へ移動します。
 - ・ クリーニングワイパーが上側へ移動します。

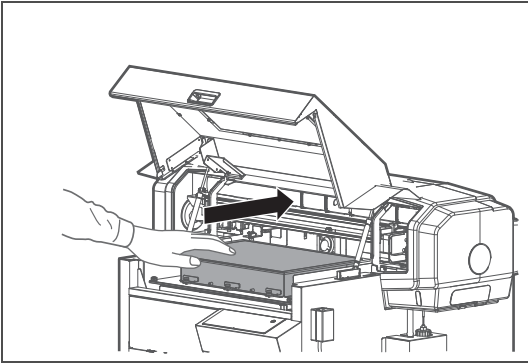
左のメッセージが表示されます。



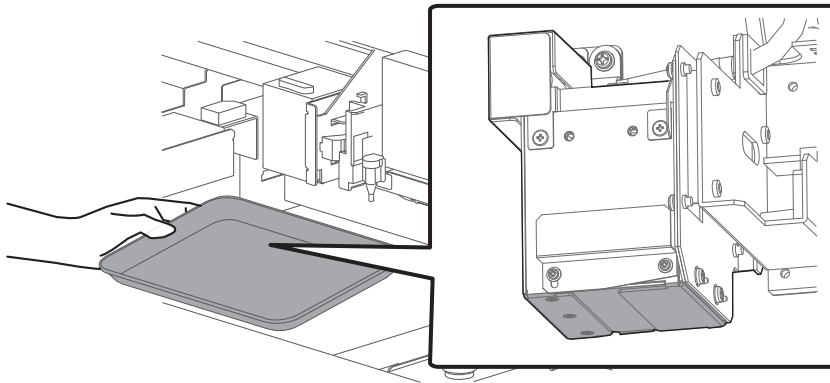
[6] フロントカバーを図の位置で持ち、ゆっくりと開きます。



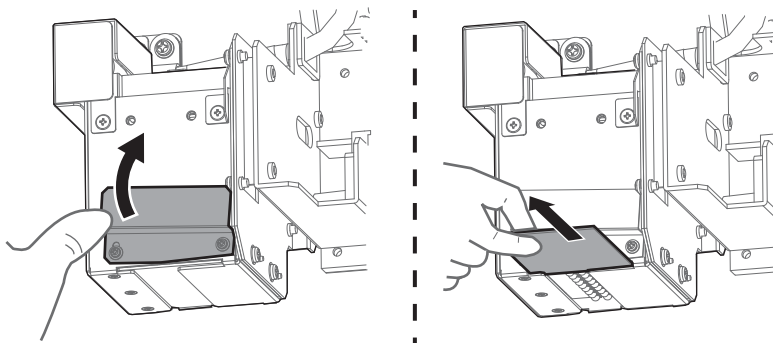
[7] テーブルを押し込みます。



[8] ステンレスバットに映り込んでいるキャリッジの下側を見ます。
・ UV-LED ランプの下側のガラスに欠け、割れ、落ちない汚れがあるか確認します。



[9] ガラスを交換します。
・ 排気カバーの右側のネジを支点にして、排気カバーを上にはじめにスライドします。
・ UV-LED ランプ下側のガラスを手前にスライドして取り外します。
・ 新しいガラスを UV-LED ランプに取り付けます。
・ ガラスをしっかりと奥まで挿入し、排気カバーを元のように下げます。

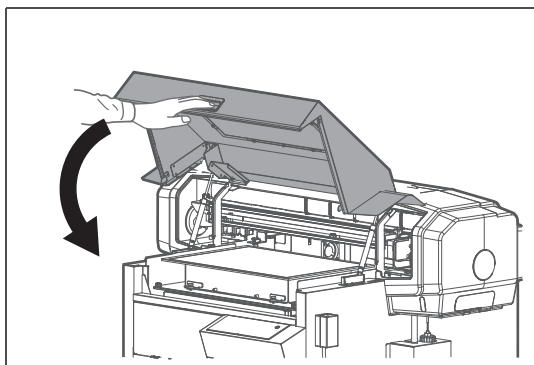


Important!

ガラスの取り付け忘れや排気カバーの戻し忘れがないように注意してください。UV-LED ランプの故障の原因となります。

[10] テーブルを手で手前まで移動させます。

[11]



フロントカバーを図の位置で持ち、ゆっくりと閉じます。

[12]

CRメンテナンス
シュウリョウ → Enter

[Enter] キーをタップします。

CRメンテナンス
カイシ → Enter

- ・ 左のメッセージが表示されます。
- ・ 手順を終了します。

UV-LED ランプのフィルターの交換

UV-LED ランプのフィルターは、インクミストから UV-LED ランプを保護するための部品です。汚れが蓄積したまま使用を続けると UV-LED ランプの故障の原因となります。定期的に変換してください。

交換時期の目安：

- ・ 約 1 か月またはいちじるしくインクやホコリによる汚れがある場合
(使用頻度によりますので定期的に確認してください)

注意



UV 硬化インクおよび廃液が皮膚や目に付着すると、炎症やアレルギー反応を起こす場合があります。

プリンター使用時は、保護具（付属の手袋もしくは耐溶剤性の手袋、ゴーグルまたは保護メガネ、保護マスク、保護衣）を着用し、インクが付着しないよう注意してください。



交換手順

[1] メディアと治具が取り外されていることを確認します。

[2]  [Home] キーをタップします。

[3] 

- ・  キーを何回かタップして、左の表示にします。
- ・  キーをタップします。

[4] 

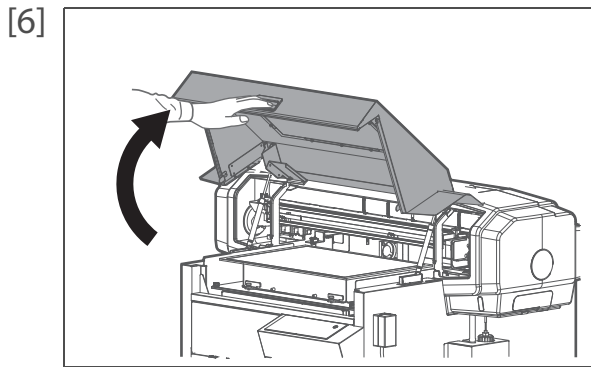
- ・  キーを何回かタップして、左の表示にします。
- ・  キーをタップします。

[5]  [Enter] キーをタップします。

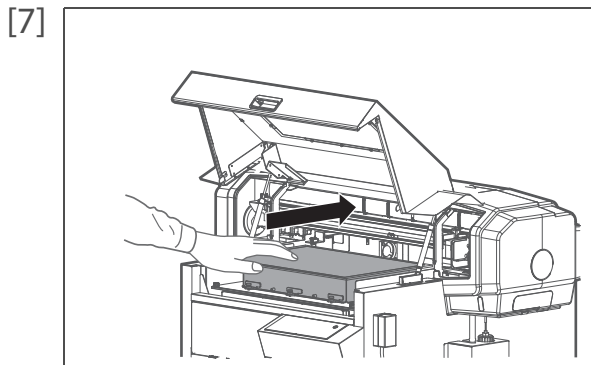
- ・ キャリッジが本製品の中央へ移動します。
- ・ クリーニングワイパーが上側へ移動します。

左のメッセージが表示されます。



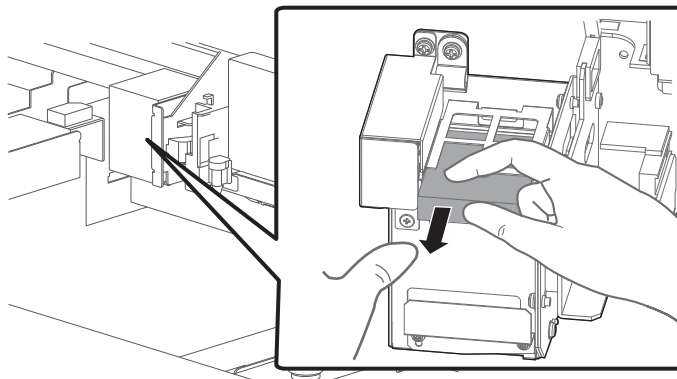


フロントカバーを図の位置で持ち、ゆっくりと開きます。



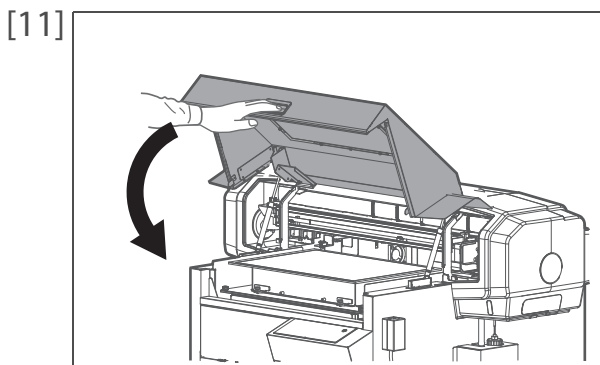
テーブルを押し込みます。

[8] UV-LEDユニットに手を添えながら、フィルターを取り出します。



[9] 新しいフィルターに交換します。
 ・フィルターはしっかりと奥まで挿入します。

[10] テーブルを手で手前まで移動させます。



フロントカバーを図の位置で持ち、ゆっくりと閉じます。



[Enter] キーをタップします。

- ・左のメッセージが表示されます。
- ・手順を終了します。

本製品を輸送するときにご覧ください。

輸送するとき

本製品を輸送するときは、内部のインクおよび廃インクを排出し、梱包材でプリントヘッドとテーブルを固定する必要があります。そのまま輸送すると、インクが漏れたり、プリントヘッドが故障したりする原因になります。ふたたび使用するときには、再設置作業と初期充てんを行います。

⚠ 注意



UV 硬化インクおよび廃液が皮膚や目に付着すると、炎症やアレルギー反応を起こす場合があります。

プリンター使用時は、保護具（付属の手袋もしくは耐溶剤性の手袋、ゴーグルまたは保護メガネ、保護マスク、保護衣）を着用し、インクが付着しないよう注意してください。

📢 Important!

- 本製品を移動するときは、短い距離であっても廃液タンクを空にしてください。
- 本製品を傾けたり、上下を逆にしないでください。
内部のインクが漏れる恐れがあります。また移動後の正常動作が保証できません。

1. インクおよび廃インクの排出

[1]  [Home] キーをタップします。

[2] 

-  キーを何回かタップして、左の表示にします。
-  キーをタップします。

[3] 

-  キーを何回かタップして、左の表示にします。
-  キーをタップします。

[4]  [Enter] キーをタップします。

[5]

ハイエキ ヲ ステテ、
Enterキーヲ タップシテクダサイ

左のメッセージが表示されたら、容器に廃インクを移し替えてください。

☞ 「[廃液タンクを空にする](#)」の「[廃インクを容器に移す](#)」P.123

ハイエキ ヲ ステマシタカ?
イエ

左のメッセージが表示されます。

[6]

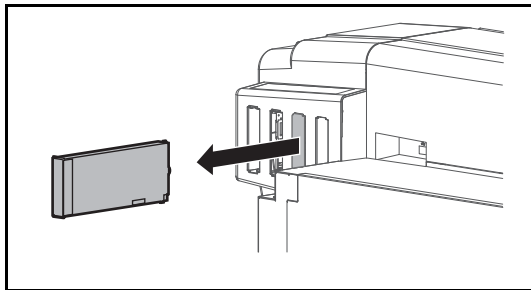
ハイエキ ヲ ステマシタカ?
ハイ

- ・ キーをタップして、左の表示にします。
- ・ [Enter] キーをタップします。

カートリッジ ヲ ヌイテクダサイ

左のメッセージが表示されます。

[7]



すべてのインクカートリッジ（大容量パックアダプター）をカートリッジスロットから取り外します。

インクハイシュツチュウ **%

左のメッセージが表示されます。

- ・ インクの排出を開始します。

[8]

[123456] カートリッジ ナシ

- ・ インクの排出が終了すると、左のメッセージが表示されます。
- ・ 容器に廃インクを移し替えてください。

☞ 「[廃液タンクを空にする](#)」の「[廃インクを容器に移す](#)」P.123

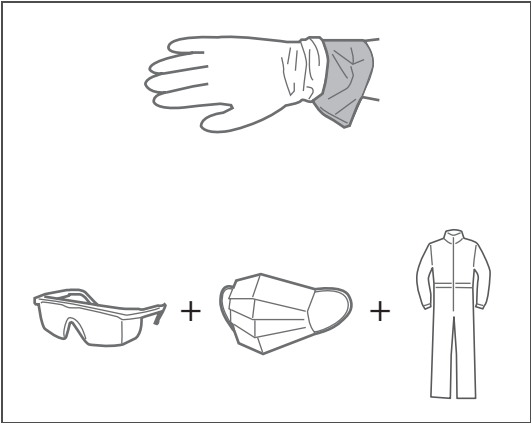
カートリッジ ナシ xxxxxxxx

[9]

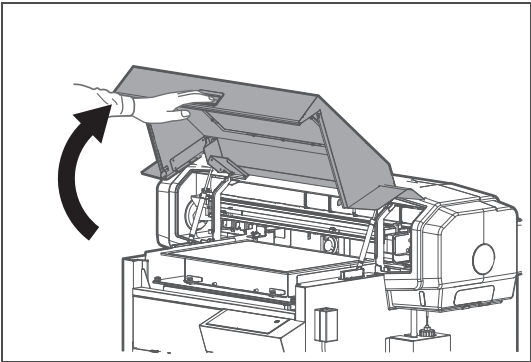
廃液の初期化をします。

☞ 「[廃液初期化をする](#)」P.125

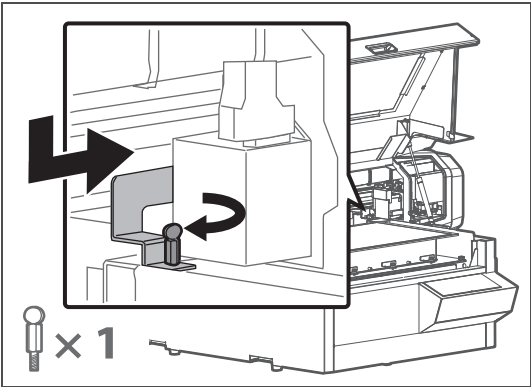

2. 再梱包

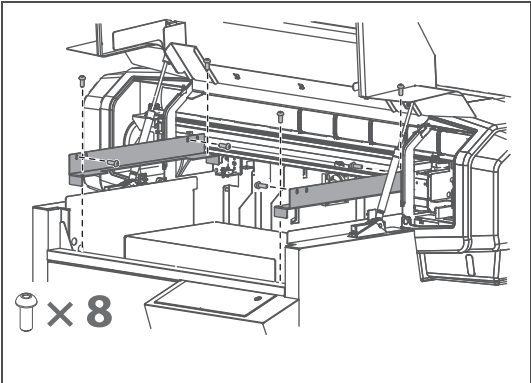
- [1]  ・ポリエチレン手袋の上に、ゴム手袋を重ねて着用します。
・ゴーグル、保護マスク、保護衣など保護具を着用します。

- [2] 電源ケーブルなどのケーブル類をすべて取り外します。

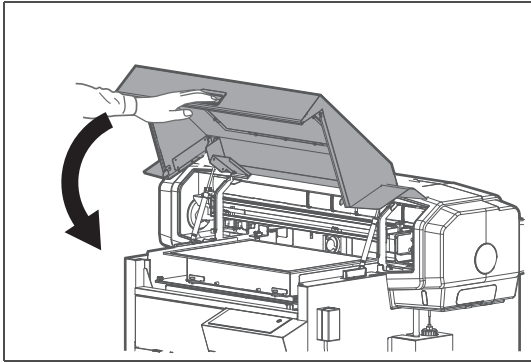
- [3]  フロントカバーを図の位置で持ち、ゆっくりと開きます。

- [4] テーブルを取り外します。
☞ 「標準テーブルの取り外し」P.55

- [5]  ヘッド固定板をネジで取り付けます。
・ヘッド固定板は右側にスライドして取り付けます。
-  **Note**
ヘッド固定板が周囲の部品をキズつけないように、慎重に取り付けてください。
キズがつくと、印刷品質が低下する場合があります。

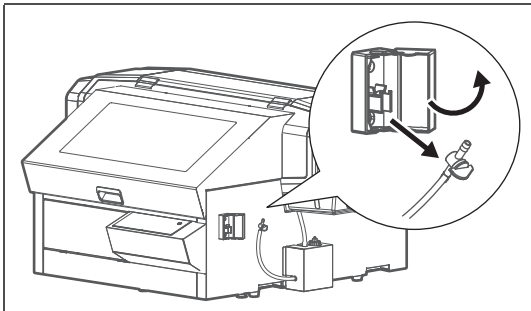
- [6]  六角レンチでテーブル固定板 2 個をネジ 8 本で取り付けます。

[7]



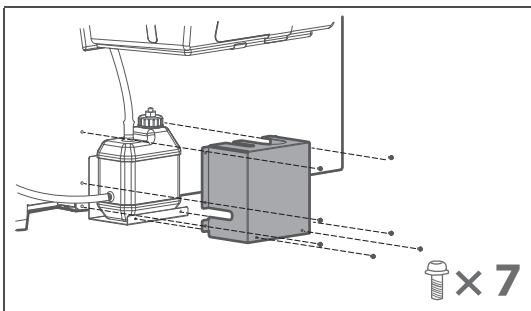
フロントカバーを図の位置で持ち、ゆっくりと閉じます。

[8]



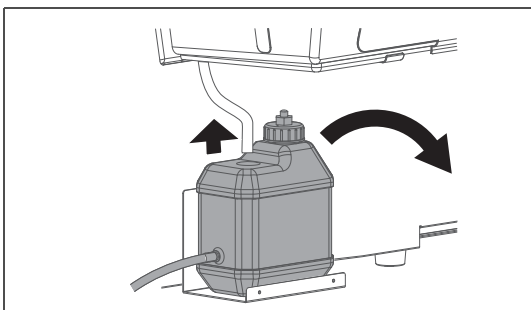
開閉コックランプのカバーを開き、開閉コックを取り外します。

[9]



廃液タンクカバーを固定しているネジ (M3x6 : 7本) を取り外し、廃液タンクカバーを取り外します。

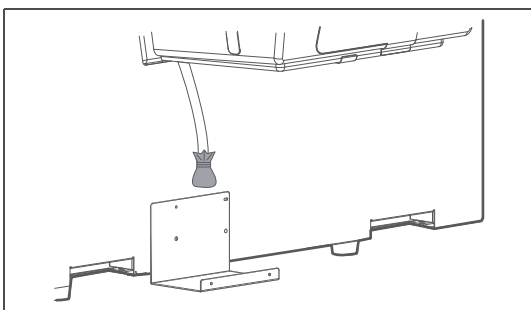
[10]



廃液タンクを取り外します。

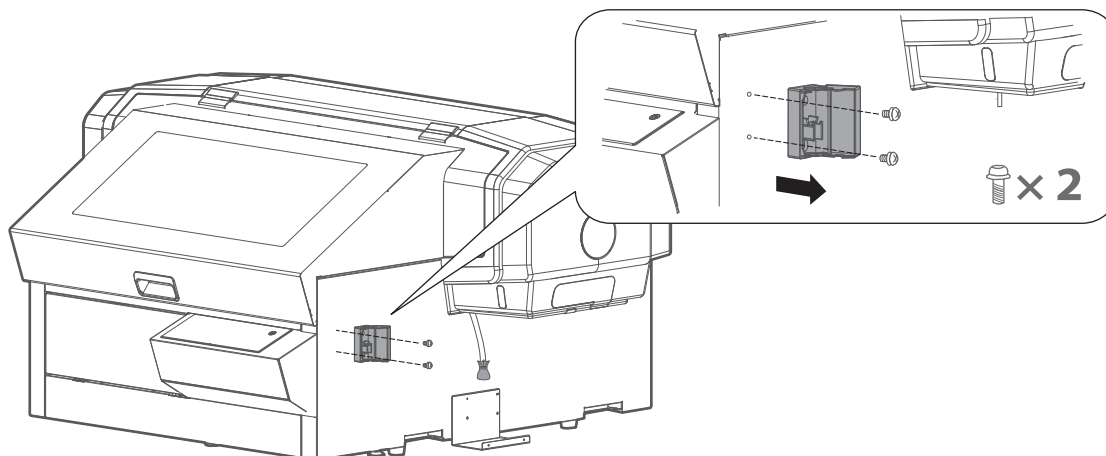
- ・ 廃液チューブを廃液タンクから取り外します。
- ・ 廃液タンク受けから、廃液タンクを取り外します。

[11]

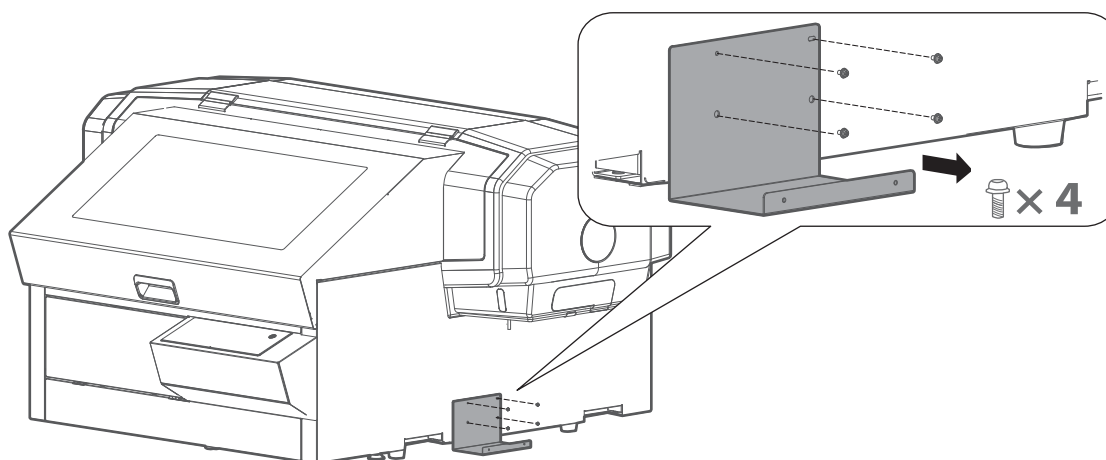


本体内に残った廃インクが廃液チューブから漏れないように、チューブの先端をビニール袋で包んで、テープで固定します。

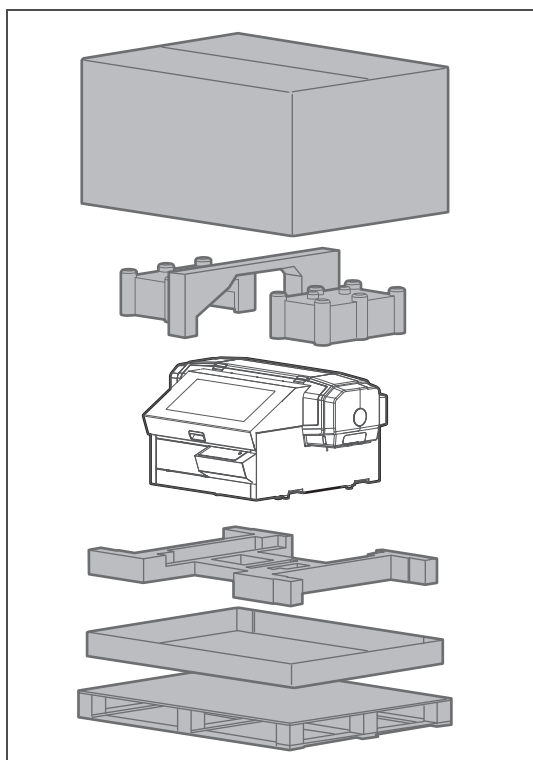
[12] 開閉コッククランプを固定しているネジ (M3×6 : 2本) を取り外し、廃液コッククランプを取り外します。



[13] 廃液タンク受けを固定しているネジ (M3×6 : 4本) を取り外し、廃液タンク受けを取り外します。



[14] 保護材を取り付け、梱包箱に本製品を入れます。



3. 再設置

- [1] 「スタートアップガイド」を見ながら、本製品を開梱し、組み立てます。
・「電源オンと初期設定」の前まで行います。
- [2] インク排出後の初期充てんを行います。
👉 「インク排出後の初期充てんの方法」P.156

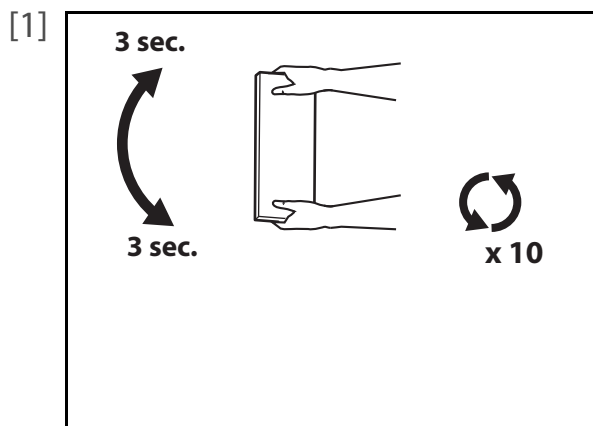
インク排出後の初期充てんの方法

- [1]  操作パネルの電源ボタンを2秒以上押します。
 - ・電源ボタン上部のLEDおよび各キーが点灯します。
 - ・本製品が初期動作を開始します。
 - [2]  左のメッセージが表示されたら、廃液タンクが空またはタンク内の廃液が少量であることを確認して、[Enter] キーをタップします。
 - [3]  左のメッセージが表示されたら、容器に廃インクを移し替えてください。
👉 「廃液タンクを空にする」の「廃インクを容器に移す」P.123
 - [4]  左のメッセージが表示されます。
 - [5] 
 - ・キーをタップして、左の表示にします。
 - ・[Enter] キーをタップします。

 **Note**

(初回使用時やタンク交換時など) 廃液タンクが空またはタンク内の廃液が少量のときに、廃液タンクからインクが排出できないことがあります。ご使用上問題はありません。
-  左のメッセージが表示されます。

インクカートリッジをお使いの場合の手順



インクカートリッジは、開封後にはならずかくはんにしてください。

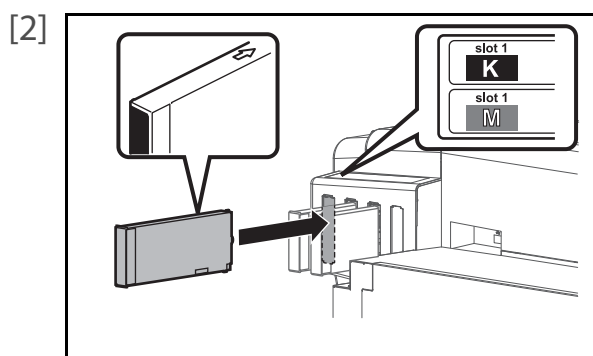
- ・差し込み口を上に向けて3秒待ちます。
- ・次に差し込み口を下に向けて3秒待ちます。
- ・10回繰り返します。

Important!

必ず新しいインクカートリッジを使用してください。インク残量が不十分だと、初期充電中にインクエンドとなり、再充電によるインク損失が発生します。

Note

・パーニッシュはかくはんにせずにご使用いただけます。



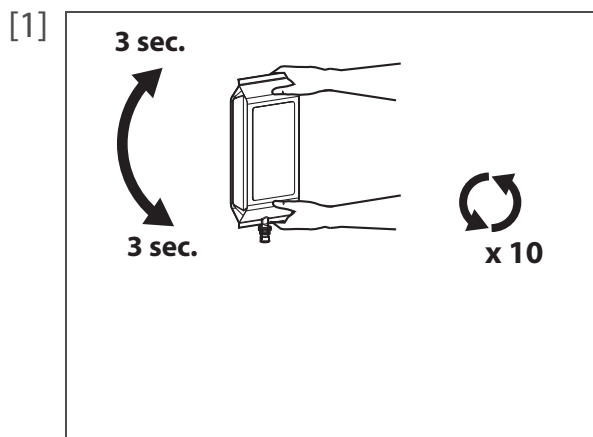
インクカートリッジを本製品に差し込みます。

- ・本製品のラベルとインクカートリッジの色を合わせてください。
- ・矢印マークを上にしてください。
- ・奥までしっかり差し込んでください。

Important!

インクカートリッジは、インク排出前と同じ色数の組み合わせでセットしてください。

大容量パックアダプターをお使いの場合の手順



インクパックは、かならずかくはんにしてください。

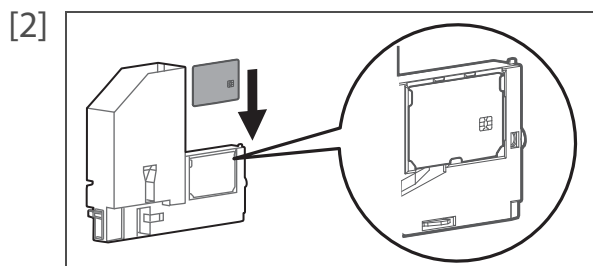
- ・差し込み口を上に向けて3秒待ちます。
- ・次に差し込み口を下に向けて3秒待ちます。
- ・これを10回繰り返します。

Important!

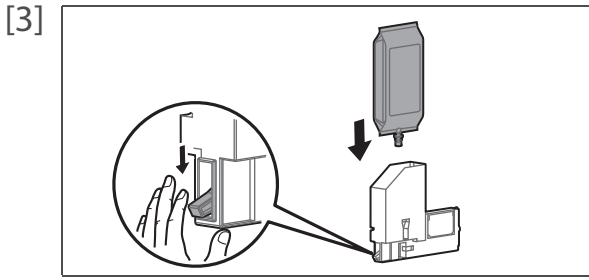
必ず新しいインクパックを使用してください。インク残量が不十分なインクパックを使用すると、初期充電中にインクエンドとなり、再充電によるインク損失が発生します。

Note

パーニッシュインクは、かくはんにせずにご使用いただけます。

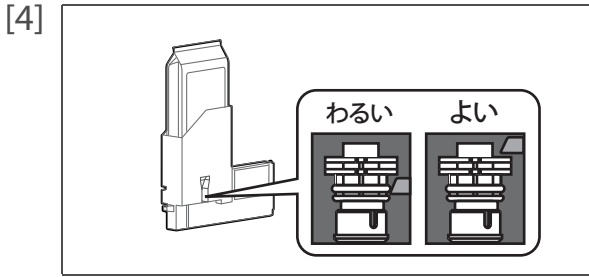


大容量パックアダプターのツメにスマートチップカードをスライドして取り付けます。

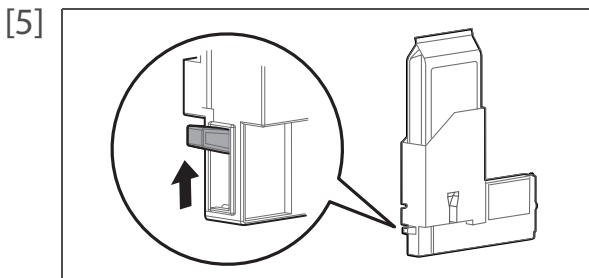


大容量パックアダプターのロックレバーを下げながら、インクパックを挿入します。

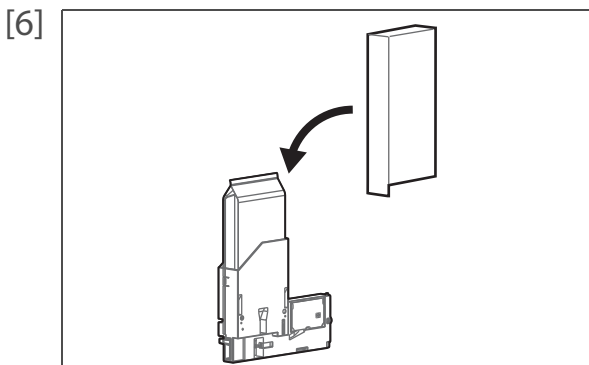
- ・インクパックは奥までしっかりと挿入してください。



インクパックが奥まで差し込まれ、ロックしていることを確認します。



大容量パックアダプターのロックレバーが元の位置に戻っていることを確認します。

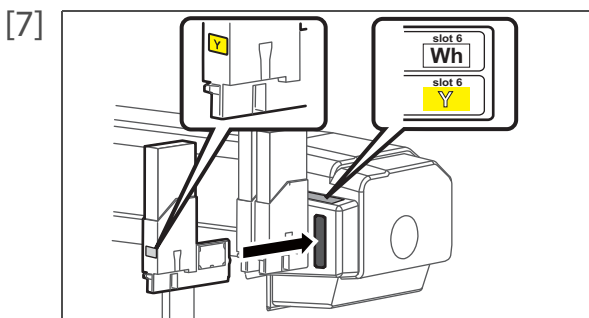


遮光カバーを取り付けます。



Note

遮光カバーは大容量パックアダプターの内側に入るように取り付けてください。



大容量パックアダプターを差し込みます。

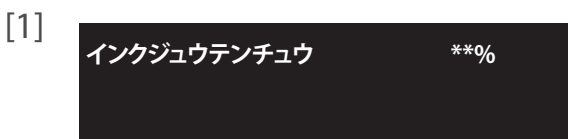
- ・本製品のラベルとインクパックの色を合わせてください。
- ・奥までしっかりと差し込んでください。



Important!

大容量パックアダプターは、インク排出前と同じ色数の組み合わせでセットしてください。

インクをセットした後の手順



左のメッセージが表示されます。

- ・インク充てんを開始します。

⚠ 注意



インク充てん中に、以下の動作を行わないでください。

- ・本製品の電源をオフにする
- ・本製品の電源ケーブルを抜く
- ・フロントカバー、PG ハンドルカバーを開ける

[2]

メディア ㉔ セットシテ、
[ハ]キーヲ タップシテクダサイ

インク充てんが完了すると、左のメッセージが表示されます。

第4章 付録

メッセージとエラーメッセージ	160
動作状態表示	160
メッセージ型エラー表示と対処方法	161
再起動が必要なエラー	165
トラブルシューティング	166
設置・導入時のトラブル	166
動作に関するトラブル	167
メディアに関するトラブル	168
テーブルに関するトラブル	169
印刷に関するトラブル	169
お問い合わせ先	172
本製品の仕様	173
仕様一覧	173
オプション・サプライ品リスト	175
インク	175
その他	176
改訂履歴	176

メッセージとエラーメッセージ

ここでは、本製品の正常作業時およびエラー発生時に表示されるメッセージと、その対処方法について説明します。

動作状態表示

本製品が正常に動作している場合の表示内容について説明します。

本製品が正常に動作している場合、操作パネルには以下の各動作状態が表示されます。

表示	内容
アクティベーション シテクタ サイ	アクティベーションが未実行状態です。 スタートアップガイドを見てアクティベーションを行ってください。 👉 スタートアップガイド「Step2 アクティベーション」
インサツデキマス	待機中（メディアはセットされています。）
メディア ヲ セットシテ、 [Λ] キー ヲ オシテクタ サイ	待機中（メディアはセットされていません。）
ショウカイブツ ケンシュツ [V] キー ヲ オシテクタ サイ	障害物が検出されました。☑️ キーをタップして、メディアのセットをやりなおしてください。 👉 「メディアをセットする」P.31
データジュシンチュウ	データ受信中です。
データカイセキチュウ	データ解析中です。
データインサツチュウ	印刷中です。
インサツノコリ: XXX.Xm	現在印刷しているデータについて、まだ印刷されていないデータの長さをメートルで表示します。
ノコリジカン: XXX.Xmin	現在印刷しているデータについて、印刷にかかる残り時間を分で表示します。
インサツサイカイ -> Enter	印刷を一時停止中です。[Enter] キーをタップすると再開します。
デングンシャタンチュウ	プリンターの電源をオフしています。しばらくお待ちください。
S/C リードチュウ	スマートチップカードの読み取り中です。
インクジュンカンチュウ	プリンター内でインクが循環中です。
*** リモートモード *** シュウリョウ -> Enter	MSM などでリモートパネルモードを実行中です。リモートパネルモード中は、操作パネルからの操作はできません。[Enter] キーをタップすると、リモートパネルモードを強制終了します。
インクジュウテン カイシ -> Enter	インク充てんを開始します。 [Enter] キーをタップしてください。
センジョウカートリッジ ヲ セット	ヘッド洗浄処理中です。 洗浄カートリッジを取り付けてください。
ヘッドセンジョウチュウ **%	初期洗浄で洗浄液の充てんおよび排出を行っています。 ヘッド洗浄処理で、プリントヘッドの洗浄中です。 しばらくお待ちください。

表示	内容
カートリッジ ヲ ヌイテクダ サイ	ヘッド洗浄処理中またはインク排出処理中です。 インクカートリッジ（大容量パックアダプター）を取り外してください。
インクカートリッジ ヲ セット	インク充てん中です。 インクカートリッジ（大容量パックアダプター）を取り付けてください。
インクジ ユウテンチュウ **%	インク充てん中です。 しばらくお待ちください。
インクハイシュツチュウ **%	インク排出中です。 しばらくお待ちください。
ハイエキ ヲ ステテ、 Enter キーヲ タップ シテクダ サイ	廃液タンクの廃インクを容器に移し、[Enter] キーをタップしてください。 ☞ 「 廃液タンクを空にする 」P. 122
デ イリーメンテナンス シテクダ サイ	デイリーメンテナンスを行ってください。 ☞ 「 各部の清掃 」P. 137

メッセージ型エラー表示と対処方法

本製品の動作中に、メッセージ型エラーが発生した場合の表示内容とその対策について説明します。
メッセージ型エラーは、本製品の動作中に何らかの障害が発生した場合に表示されます。
メッセージ型エラーが発生した場合、本製品は操作パネルに以下のエラーメッセージを表示するとともに、動作を停止する場合があります。

表示	内容
カバーオープン	フロントカバーが開いています。
PG ハンドル カバー オープン	PG ハンドルカバーが開いています。
[*****] インク ナシ	インクがなくなりました。 (動作を停止します。) 新しいインクに交換してください。 ☞ 「 インクの交換 」P. 118
[*****] カートリッジ ナシ	インクカートリッジ（大容量パックアダプター）が挿入されていません。 (動作を停止します。) インクカートリッジ（大容量パックアダプター）を挿入してください。
[*****] ミジ ユウテン	インクが充てんされていません。 初期充てんを行ってください。 ☞ 「 インク排出後の初期充てんの方法 」P. 156
ハイエキタンク マンタ	廃液タンクが満タンになりました。 (動作を停止します。) ただちに廃インクを容器に移してください。 ☞ 「 廃液タンクを空にする 」P. 122

表示	内容
ケイコク ハイエキタンク マンタン	<p>廃液タンクがもうすぐ満タンになります。 (動作は継続します。) 廃インクを容器に移してください。 👉 「廃液タンクを空にする」P.122</p>
[*] インク スクナイ	<p>インクが残り少なくなりました。 (動作は継続します。) 交換用インクを準備してください。</p>
[*****] S/C リード ^o エラー	<p>スマートチップカードの読み取りに失敗しました。 インクカートリッジ (大容量パックアダプター) を挿入し直してください。 それでも正常に読み取れない場合は、新しいインクカートリッジ (大容量パックアダプター) を挿入してください。</p>
[*****] S/C カラーエラー	<p>インクが、間違ったインクカートリッジスロットに取り付けられています。 インクを正しいインクカートリッジスロットに取り付けてください。</p>
[*] S/C インク エラー	<p>本製品で使用できない種類のインクです。 お買い求めの MUTOH 製品取扱店または、MUTOH 各営業所にお問い合わせください。</p>
[*] S/C コード ^o エラー	<p>適切でないインクカートリッジ (大容量パックアダプターの場合はスマートチップカード) が挿入されています。 お買い求めの MUTOH 製品取扱店または、MUTOH 各営業所にお問い合わせください。</p>
[*] ハソンシタ チップ ^o	<p>スマートチップが破損しています。 新しいインクカートリッジ (大容量パックアダプターの場合はスマートチップカードとインクパック) に交換してください。</p>
[*****] インク カクニン	<p>インクカートリッジ (大容量パックアダプター) が正しく認識できませんでした。 インクカートリッジ (大容量パックアダプター) を挿入し直してください。 復帰しない場合は、お買い求めの MUTOH 製品取扱店または、MUTOH 各営業所にお問い合わせください。</p>
[*] インク サイソウニュー	<p>スマートチップカードの接触不良のため、インクカートリッジ (大容量パックアダプター) の再挿入が必要です。 すべてのインクカートリッジ (大容量パックアダプター) を挿し直してください。</p>
ショウガ ^o イブ ^o ツ → キャンセル	<p>障害物が検出されました。 [Enter] キーで印刷をキャンセルします。</p>
ショウガ ^o イブ ^o ツ → インサツサイカイ	<p>障害物が検出されました。 [Enter] キーで印刷を再開します。</p>
デ ^o イリーメンテナンス エラー	<p>障害物が検出されました。 [Enter] キーをタップしてください。 メディアや治具を取り外してから、デイリーメンテナンスを行ってください。</p>
エラー! プ ^o リンター ヲ サイキド ^o ウ	<p>アクティベーションに失敗しました。本製品を再起動してください。 再度アクティベーションを行ってください。</p>

表示	内容
ジ ュミョウカクニン [ホ° ンプ°]	ポンプモータの寿命が近づいています。 (動作を継続します。) お買い求めの MUTOH 製品取扱店または MUTOH テクニカルサポート窓口までご連絡ください。
ジ ュミョウカクニン [C R モータ]	CR モータの寿命が近づいています。 (動作を継続します。) お買い求めの MUTOH 製品取扱店または MUTOH テクニカルサポート窓口までご連絡ください。
ジ ュミョウカクニン [P F モータ]	PF モータの寿命が近づいています。 (動作を継続します。) お買い求めの MUTOH 製品取扱店または MUTOH テクニカルサポート窓口までご連絡ください。
ジ ュミョウカクニン [C ホ° ンプ°]	循環ポンプモータの寿命が近づいています。 (動作を継続します。) お買い求めの MUTOH 製品取扱店または MUTOH テクニカルサポート窓口までご連絡ください。
ジ ュミョウカクニン [U V ランプ°]	UV-LED ランプの寿命が近づいています。 (動作を継続します。) お買い求めの MUTOH 製品取扱店または MUTOH テクニカルサポート窓口までご連絡ください。
W インク カクハン スル	ホワイト (Wh) のインクをかくはんしてください。
KMCY インク カクハン スル	ブラック (K)、マゼンタ (M)、シアン (C)、イエロー (Y) のインクをかくはんしてください。
KMCYW インク カクハン スル	ブラック (K)、マゼンタ (M)、シアン (C)、イエロー (Y)、ホワイト (Wh) のインクをかくはんしてください。
ALL インク カクハン スル	すべてのインクをかくはんしてください。 ブラック (K)、マゼンタ (M)、シアン (C)、イエロー (Y) のインクをかくはんしてください。
インクハ ユウコウキゲ° ンナイデスカ?	インクカートリッジ (インクパック) のラベルに記載されているインクの有効期限 (Use Before) を確認してください。
[*****] インクキゲンギレ	インクカートリッジ (インクパック) の有効期限 (Use Before) が過ぎています。期限が有効なインクに交換してください。
インサツデータ エラー [V] キーヲ タップシテクダサイ	(US61 インク使用時のみ) RIP ソフトなどから指定された印刷モードが非対応のため、印刷できません。印刷データをキャンセルします。

Note

- ・エラー表示の [*****] は警告対象のロット番号を示します。
- ・「インクナシ」と「カートリッジナシ」が同時に発生したときは「カートリッジナシ」表示を優先します。

スマートチップリカバリー

操作パネルに以下のメッセージが表示された場合、インクカートリッジのスマートチップ破損などの不具合が発生している可能性があります。

以下のエラーメッセージが表示された場合、正しいインクカートリッジが挿入されていることを確認したうえで、スマートチップリカバリーを実行することで正常に印刷できるようになります。

スマートチップリカバリーを実行するには、表示されたメッセージに応じて、操作を行ってください。

表示	内容
[****] S / C ニンシキ エラー	スマートチップリカバリーが必要なインクが挿入されている可能性があります。 対象のインクカートリッジ（大容量パックアダプター）を挿し直してください。 それでも正常に読み取れない場合は、新しいインクカートリッジ（大容量パックアダプターの場合はスマートチップカードとインクパック）を挿入してください。 ・インクカートリッジ（大容量パックアダプター）を挿し直して、新たに「[***] カラー カクニン カクニン> Enter」が表示された場合は、「[***] カラー カクニン カクニン> Enter」の内容に従って操作してください。
[***] カラー カクニン カクニン -> Enter	スマートチップリカバリーが必要なインクが挿入されている可能性があります。 正しいインクが挿入されているか、ご確認ください。 ・間違ったインクカートリッジ（大容量パックアダプター）が挿入されている場合、正しいインクカートリッジ（大容量パックアダプター）を挿し直してください。 ・正しいインクカートリッジ（大容量パックアダプター）が挿入されている場合、Enter キーをタップしてください。スマートチップリカバリーが実行され、印刷動作が継続します。



Note

- ・スマートチップリカバリー実行中はインク量インジケータおよびプリンタステータスメニューにおいて、対象のインクが点滅表示します。

「操作パネルのインジケータ表示」P.11、「プリンタステータス1：インク」P.101

再起動が必要なエラー

再起動が必要なエラーとは、本製品が動作する上で次のような致命的な障害が発生した場合に表示されます。

- ・ 駆動の妨げとなる障害物が発生した場合
- ・ 電気回路（基板、モータ、センサ等）が故障した場合
- ・ 制御プログラム上の異常が発生した場合

再起動が必要なエラーが発生した場合、本製品は次の動作を行った後に動作停止します。

1. 駆動系の電源を自動的に遮断する。
2. 操作パネルのランプが全て点滅し、ブザーが断続的に鳴り続ける。
3. 操作パネルと MUTOH Status Monitor にエラーメッセージが表示される。

操作パネルのいずれかのキーをタップすると、ブザー音は鳴り止みます。

再起動が必要なエラーは、エラーの原因を取除き、本製品を再起動すると復旧します。

もし同じエラーメッセージが再び表示された場合は、本製品を購入された MUTOH 製品販売店または MUTOH テクニカルサポート窓口までご連絡ください。

連絡の際には、かならずエラーメッセージのコード番号をお伝えください。

表示	内容
Emergency Mode : E ***	エラー状態の解除が不可能なトラブルが発生しました。 1. 交換した部品が正しく取り付けられているか確認してください。 2. 電源ボタンをオフします。しばらく待ってから電源ボタンをオンにして、本製品を再起動してください。
Emergency Mode : AC	本製品を起動中に、電源が瞬間的に遮断されました。 1. 電源ボタンをオフします。しばらく待ってから電源ボタンをオンにして、本製品を再起動してください。
Emergency Mode : CPU	CPU エラーが発生しました。 1. 電源ボタンをオフします。しばらく待ってから電源ボタンをオンにして、本製品を再起動してください。


Note

エラーメッセージの「***」はどんなエラーが発生したかを示すコード番号です。




トラブルシューティング

ここでは、エラー表示しない製品の異常および故障とその時に考えられる要因とその対策について説明します。

Note

- ・プリンターの状態やエラー情報は MSM のステータス情報から確認できます。
プリンターが正常に動かない場合は、MSM をご確認ください。
 - ・MSM は最新のバージョンをお使いください。
MSM のヘルプのバージョン情報で、お使いの MSM より新しいバージョンがあるかを確認できます。
最新バージョンがある場合は、MUTOH Club からダウンロードしてください。
-  MUTOH Status Monitor 取扱説明書

設置・導入時のトラブル

症状	要因と対策
インクの初期充てんができない	フロントカバーが開いていたり、PG ハンドルカバーが開いていませんか？ ・フロントカバーと PG ハンドルカバーを閉じてください。
初期充てんしてもインクが出ない	インクカートリッジ（大容量パックアダプター）は奥まで確実に差し込まれていますか？ ・インクカートリッジ（大容量パックアダプター）は奥まで確実に差し込んでください。
初期充てんしてもインクが出ない	インクは冷えていませんか？ ・最低でも常温で 3 時間以上放置した後、ヘッドクリーニングを数回行ってください。  「ヘッドクリーニング」P.135
初期充てん中に電源をオフしませんでしたか？	初期充てん中に電源をオフしませんでしたか？ ・再度電源をオンにし、初期充てんをやりなおしてください。
初期充てん後にノズル抜けが発生する	ヘッドクリーニングを行って見ましたか？ ・ヘッドクリーニングまたは微量充てんを行って、印刷結果を確認してください。  「ヘッドクリーニング」P.135、「メンテナンス 1：クリーニング」P.96 ・ヘッドクリーニングを行っても印刷結果に変化が無い場合は、製品を 1 時間以上放置後、再度ヘッドクリーニングまたは微量充てんを行って、印刷結果を確認してください。 ・それでも印刷結果に変化が無い場合は、お問い合わせ先までご連絡ください。  「お問い合わせ先」P.174

症状	要因と対策
MSM や RIP からプリンターに接続できない	イーサネットケーブルはきちんと接続していますか？ ・イーサネットケーブルをきちんと接続してください。
	ネットワーク設定は正しく設定されていますか？ ・ネットワーク設定を正しく設定してください。
	プリンターのネットワーク設定をコンピューター側の環境に合わせていますか？ ・製品のネットワーク設定をコンピューター側の環境に合わせてください。 ☞ 「初期設定 4:IP アドレス」P.91、「初期設定 5:サブネットマスク」P.91、「初期設定 6:ゲートウェイ」P.92




動作に関するトラブル

症状	要因と対策
電源投入後まったく動かない / メディアをセットしても動かない	電源ケーブルはつながっていますか？ ・電源ケーブルをつないでください。
	AC 電源は規定の電圧になっていますか？ ・他のコンセントに接続してください。
	フロントカバーが開いていたり、メンテナンスカバーが開いていませんか？ ・フロントカバーとメンテナンスカバーを閉じてください。
	MSM にエラーが表示されていませんか？ ・MSM のステータス情報を確認してください。
	プリンターを使用環境以外の場所で使用していませんか？ ・プリンターの使用する環境条件を、指定する環境に合わせてください。 ☞ 「設置場所の確認」スタートアップガイド P.5





メディアに関するトラブル

症状	要因と対策
メディアセット時にメディアを正しく認識できない	光を透過する透明なメディアを使用していませんか？ ・センサーでメディアを検出できない可能性があるため、ご確認のうえ、ご使用ください。
	表面に細かい突起や凹凸のあるメディアを使用していませんか？ ・メディアの最も高い部分を検出するため、正しく印刷できない可能性があります。 ☞ 「メディア取り扱い上のご注意」P.18
	底面が平らでないメディアを使用していませんか？ ・センサーが隙間を透過してしまい、テーブルの高さ調整を適切に行えない可能性があります。
印刷中にヘッドとメディアがこすれる	メディアを正しくセットしていますか？ ・メディアを正しくセットしてください。 ☞ 「使用できるメディアの条件」P.18、「メディアをセットする」P.31
	メディア（紙など）にシワが発生していませんか？ ・シワをのばしてセットしてください。
	メディアに浮きや折れ、反りなどがありますか？ ・「メディア取り扱い上のご注意」P.18を確認してください。 ・端が折れているなど、平らにならないメディアを使用する場合、薄手のテープでメディアをテーブルに固定して、浮いている部分がないようにしてください。
	バキュームテーブル（オプション）をご使用の場合、吸着ファンの設定は適切ですか？ ・メディアが浮く場合、吸着ファンの設定を強めることで、浮きが軽減されます。 ☞ 「メディアをセットする」P.31、「**>5:吸着ファン」P.75 ・吸着ファンの設定を強めても、浮きが発生する場合、セットしたメディア周囲の吸着穴を紙などでふさぐと、さらに吸着力が強まります。
	印刷中にメディアが反っていませんか？ ・UV-LED ランプの熱やインクの硬化などによって、メディアが反る場合があります。熱に強いメディアを使用いただくか、反りを押さえるための治具を使って印刷を行ってください。 ☞ 「メディア取り扱い上のご注意」P.18

テーブルに関するトラブル

症状	要因と対策
テーブルの昇降中に異音が発生する / 異音が発生したまま動かない	サイズが小さく、重量があるメディアや治具をテーブルの端にセットしていませんか？ ・上記のようなメディアや治具は、できるだけテーブルの中央部にセットしてください。  「使用できるメディアの条件」P.18
	メディアと治具の重さが、規定を超えていませんか？ ・本製品のテーブルにセットできる最大重量は以下のとおりです。 標準テーブル使用時：5kg テーブル取り外し時：8kg バキュームテーブル（オプション）使用時：4kg メディアや治具を取り外して、プリンターの再起動を行ってください。  「使用できるメディアの条件」P.18 ・それでも問題が解決しない場合は、お問い合わせ先までご連絡ください。  「お問い合わせ先」P.174

印刷に関するトラブル

症状	要因と対策
データを送っても印刷されない	イーサネットケーブルはきちんと接続していますか？ ・イーサネットケーブルをきちんと接続してください。 MSM にエラーが表示されていませんか？ ・MSM のステータス情報を確認してください。
周期的に印刷が汚れたり、異音が発生する	お問い合わせ先までご連絡ください。  「お問い合わせ先」P.174
印刷はするが、描く位置がおかしい / 描けないところがある	テーブルの固定ネジは締まっていますか？ ・テーブルの固定ネジを締めて、水平を確認してください。  「テーブルの水平を調整する」P.33
	原点設定は正しいですか？ ・LED ポインターで原点の位置を確認してください。  「印刷範囲を確認する」P.49  Note 「** > 8: 印刷範囲確認」P.77 を「ステップ」か「オート」に設定することで、印刷開始前に印刷範囲の確認ができます。

症状	要因と対策
	<p>メディアを正しくセットしていますか？</p> <ul style="list-style-type: none"> メディアを正しくセットしてください。 <p> 「メディアをセットする」P.31</p>
	<p>インクカートリッジ（インクパック）は有効期限内ですか？</p> <ul style="list-style-type: none"> 有効期限内のインクカートリッジ（インクパック）を使用してください。
	<p>インクのかくはんを行いましたか？</p> <ul style="list-style-type: none"> パネル表示にメッセージが表示されたら、インクのかくはんして下さい。 <p> 「インクのかくはんする」P.114</p>
<p>正しい印刷結果が得られない (色ムラ、にじみ、かすれが発生する)</p>	<p>ノズルの状態は良好ですか？</p> <ul style="list-style-type: none"> ノズルチェックを行ってください。ノズル抜けがある場合は、ヘッドクリーニングを行ってください。 <p> 「ノズルチェックとクリーニング」P.39</p> <ul style="list-style-type: none"> デイリーメンテナンスを行ってください。 <p> 「各部の清掃」P.137</p> <ul style="list-style-type: none"> それでも、ノズル抜けがある場合は、「微量充てん」を行ってください。 <p> 「メンテナンス1：クリーニング」P.96</p>
	<p>インクメンテナンスが「通常」または「微量」に設定されていませんか？</p> <ul style="list-style-type: none"> インクメンテナンスを「強力」に設定してください。 <p> 「詳細設定 10：インクメンテナンス」P.86</p>
	<p>画質調整を行ってみましたか？</p> <ul style="list-style-type: none"> 画質調整を行ってください。 <p> 「** > 2：調整印刷」P.66</p>
	<p>レイヤー調整を行ってみましたか？</p> <ul style="list-style-type: none"> レイヤー調整を行ってください。 <p> 「** > 3：レイヤー調整印刷」P.68</p>
	<p>メディア送り補正を行ってみましたか？</p> <ul style="list-style-type: none"> メディア送り補正を行ってください。 <p> 「** > 4：送り補正」P.72</p>
	<p>吸着ファンの設定は適切ですか？</p> <ul style="list-style-type: none"> 吸着ファンの設定を弱めることで、画質が改善することがあります。 <p> 「** > 5：吸着ファン」P.75</p> <p> Important!</p> <p>吸着ファンの設定を弱めた場合、メディアの浮きが発生する恐れがありますので、ご注意ください。</p>

症状	要因と対策
印刷結果の色がおかしい	<p>印刷データ、メディア、印刷設定が、意図した通り正しく設定されていますか？</p> <ul style="list-style-type: none"> 印刷データ、メディア、印刷設定を正しく設定してください。
	<p>インクのかくはんを行いましたか？</p> <ul style="list-style-type: none"> パネル表示にメッセージが表示されたら、インクのかくはんして下さい。 <p> 「インクのかくはんする」P.114</p>
	<p>ノズルの状態は良好ですか？</p> <ul style="list-style-type: none"> ノズルチェックを行ってください。ノズル抜けがある場合は、ヘッドクリーニングを行ってください。 <p> 「ノズルチェックとクリーニング」P.39</p> <ul style="list-style-type: none"> デイリーメンテナンスを行ってください。 <p> 「各部の清掃」P.137</p> <ul style="list-style-type: none"> それでも、ノズル抜けがある場合は、「微量充てん」を行ってください。 <p> 「メンテナンス1：クリーニング」P.96</p>
ヘッドクリーニングを行っても、ノズル抜けがなおらない	<p>インクメンテナンスが「通常」または「微量」に設定されていませんか？</p> <ul style="list-style-type: none"> インクメンテナンスを「強力」に設定してください。 <p> 「詳細設定 10：インクメンテナンス」P.86</p> <p>クリーニングワイパーやプリントヘッド外周が汚れていませんか？</p> <ul style="list-style-type: none"> 再度ヘッドクリーニングまたは微量充てんを行い、印刷結果を確認してください。 <p> 「ノズルチェックとクリーニング」P.39</p> <ul style="list-style-type: none"> デイリーメンテナンスを行い、印刷結果を確認してください。 <p> 「各部の清掃」P.137、「ノズルチェックとクリーニング」P.39</p> <ul style="list-style-type: none"> それでも印刷結果に変化が無い場合は、お問い合わせ先までご連絡ください。 <p> 「お問い合わせ先」P.174</p>
	<p> Important!</p> <p>UV 光を反射しやすいメディアは使用しないでください。UV 光を反射し、プリントヘッド表面のインクを硬化させる恐れがあります。</p>

お問い合わせ先

本製品で技術的に困りのことがございましたら、MUTOH カスタマーサポートまでお問い合わせください。

MUTOH カスタマーサポート

TEL : ☎ 0120-174911

FAX : ☎ 0120-184711

E-mail : gsup@mutoh.co.jp

営業日：月～金曜日（土、日、祝祭日、弊社指定休日を除く）

受付時間：午前 9:00 ～ 12:00、午後 1:00 ～ 5:00

本製品の仕様

仕様一覧

機種名	XPJ-461UF
印刷方式	オンデマンドピエゾ方式
駆動方式	ファームウェアサーボ/DC モータ駆動
給紙方式	フロントカバーを開けて、前方よりテーブル上へセットおよび取り出し
メディア固定	・ユーザー治具によるメディア固定（ベーステーブル・標準テーブルへ取付可） ・バキュームテーブル（オプション）による吸着固定
インク硬化装置	UV-LED ランプ
使用できるメディア	最大幅 483 mm 最大長さ 329 mm 最大厚さ 標準テーブル使用時：0 mm ～ 70 mm テーブル取り外し時：70 mm ～ 150 mm * メディアの厚みに合わせた治具作成が必要 バキュームテーブル使用時：0 mm ～ 70 mm
重量（治具含む）	標準テーブル使用時：5 kg 以下 テーブル取り外し時：8 kg 以下 バキュームテーブル使用時：4 kg 以下
最大印刷幅	483 mm
最大印刷長さ	329 mm
ヘッド高さ調整	PG ハンドルにより、テーブル高さを変更可能、障害物センサーにて、印字物とヘッドの干渉を管理
CPU	64bit RISC CPU
メモリ	256MB
インターフェース	Ethernet (10/100BASE-TX)
インク	色 4色（ブラック、シアン、マゼンタ、イエロー） 6色（ブラック、シアン、マゼンタ、イエロー、ホワイト、バーニッシュ） 種類 220 ml インクカートリッジ、800 ml インクパック（UH21、US11: ホワイトのインクパックは 500 ml）
廃液タンク	本体固定式、容量 2,000 ml、ユーザーによる廃インク排出

環境条件	動作環境	温度：20℃～32℃、湿度：40%～60% 結露なきこと
	作画精度保証範囲	温度：22℃～30℃、湿度：40%～60% 結露なきこと
	変化率	温度：1時間あたり2℃以内 湿度：1時間あたり5%以内
	保存環境	インク未充てん保存：6ヶ月以内 温度：-20℃～60℃、湿度：20%～80% インク充てん保存：30日以内 ^{*1*2} 温度：5℃～30℃、湿度：20%～80% ^{*1} 「デイリーメンテナンス」P.126を行うこと。 ^{*2} スリープモードによる常時通電、7日ごとのインク残量確認とインクのかくはんを行うこと。
インク保存環境	・UH21 インク	ブラック、シアン、マゼンタ、イエロー、 バーニッシュ（各220mlまたは800ml） ホワイト（220mlまたは500ml） 温度：-10℃～50℃（ただし、40℃～50℃の場合は 1ヶ月以内）、湿度：5%～85%、結露なきこと
	・US11 インク	ブラック、シアン、マゼンタ、イエロー、 バーニッシュ（各220mlまたは800ml） ホワイト（220mlまたは500ml） 温度：5℃～35℃、湿度：結露なきこと
	・US61 インク	ブラック、シアン、マゼンタ、イエロー、 バーニッシュ、ホワイト（各220mlまたは800ml） 温度：5℃～30℃（屋内冷暗所に保管すること）
	・洗浄カートリッジ（220ml）（共通）	温度：-20℃～40℃（40℃下1ヶ月以内。熱源、可燃 物から遠ざけ、換気良好な冷暗所に保管すること）
電源	電圧	AC 100V～240V±10%
	周波数	50/60Hz±1Hz
	容量	4A以上
消費電力	スリープ	AC 100V～240V、20W以下
	待機状態	AC 100V～240V、40W以下
	オペレーション	AC 100V～240V、195W以下
消費電力 *バキュームテーブル (オプション) 使用時	スリープ	AC 100V～240V、20W以下
	待機状態	AC 100V～240V、110W以下
	オペレーション	AC 100V～240V、250W以下
消費電流	100V～120V	3.0A以下
	200V～240V	1.5A以下
外形寸法	高さ	597mm
	幅	1,188mm
	奥行き	972mm
質量	本体	95kg



インク

型番	名称	販売単位
UH21-BK220U	ハード UV インクブラック (Bk) 220 ml	1 箱 (1 個入り)
UH21-CY220U	ハード UV インクシアン (Cy) 220 ml	1 箱 (1 個入り)
UH21-MA220U	ハード UV インクマゼンタ (Ma) 220 ml	1 箱 (1 個入り)
UH21-YE220U	ハード UV インクイエロー (Ye) 220 ml	1 箱 (1 個入り)
UH21-WH220U	ハード UV インクホワイト (Wh) 220 ml	1 箱 (1 個入り)
UH21-VA220U	ハード UV インクバーニッシュ (Va) 220 ml	1 箱 (1 個入り)
UH21-BK800U	ハード UV インクブラック (Bk) 800 ml	1 箱 (1 個入り)
UH21-CY800U	ハード UV インクシアン (Cy) 800 ml	1 箱 (1 個入り)
UH21-MA800U	ハード UV インクマゼンタ (Ma) 800 ml	1 箱 (1 個入り)
UH21-YE800U	ハード UV インクイエロー (Ye) 800 ml	1 箱 (1 個入り)
UH21-WH500U	ハード UV インクホワイト (Wh) 500 ml	1 箱 (1 個入り)
UH21-VA800U	ハード UV インクバーニッシュ (Va) 800 ml	1 箱 (1 個入り)
US11-BK220U	ソフト UV インクブラック (Bk) 220 ml	1 箱 (1 個入り)
US11-CY220U	ソフト UV インクシアン (Cy) 220 ml	1 箱 (1 個入り)
US11-MA220U	ソフト UV インクマゼンタ (Ma) 220 ml	1 箱 (1 個入り)
US11-YE220U	ソフト UV インクイエロー (Ye) 220 ml	1 箱 (1 個入り)
US11-WH220U	ソフト UV インクホワイト (Wh) 220 ml	1 箱 (1 個入り)
US11-VA220U	ソフト UV インクバーニッシュ (Va) 220 ml	1 箱 (1 個入り)
US11-BK800U	ソフト UV インクブラック (Bk) 800 ml	1 箱 (1 個入り)
US11-CY800U	ソフト UV インクシアン (Cy) 800 ml	1 箱 (1 個入り)
US11-MA800U	ソフト UV インクマゼンタ (Ma) 800 ml	1 箱 (1 個入り)
US11-YE800U	ソフト UV インクイエロー (Ye) 800 ml	1 箱 (1 個入り)
US11-WH500U	ソフト UV インクホワイト (Wh) 500 ml	1 箱 (1 個入り)
US11-VA800U	ソフト UV インクバーニッシュ (Va) 800 ml	1 箱 (1 個入り)
US61-BK220	ソフト UV インクブラック (Bk) 220 ml	1 箱 (1 個入り)
US61-CY220	ソフト UV インクシアン (Cy) 220 ml	1 箱 (1 個入り)
US61-MA220	ソフト UV インクマゼンタ (Ma) 220 ml	1 箱 (1 個入り)

US61-YE220	ソフト UV インクイエロー (Ye) 220 ml	1 箱 (1 個入り)
US61-WH220	ソフト UV インクホワイト (Wh) 220 ml	1 箱 (1 個入り)
US61-VA220	ソフト UV インクバーニッシュ (Va) 220 ml	1 箱 (1 個入り)
US61-BK800	ソフト UV インクブラック (Bk) 800 ml	1 箱 (1 個入り)
US61-CY800	ソフト UV インクシアン (Cy) 800 ml	1 箱 (1 個入り)
US61-MA800	ソフト UV インクマゼンタ (Ma) 800 ml	1 箱 (1 個入り)
US61-YE800	ソフト UV インクイエロー (Ye) 800 ml	1 箱 (1 個入り)
US61-WH800	ソフト UV インクホワイト (Wh) 800 ml	1 箱 (1 個入り)
US61-VA800	ソフト UV インクバーニッシュ (Va) 800 ml	1 箱 (1 個入り)
UH22-CL220U	洗浄液 (220 ml)	1 箱 (1 個入り)

その他

型番	名称	販売単位
ULVA1-ML500	メンテナンス液	1箱 (1個入り)
RH2 クリーンスティック	クリーンスティック	1箱 (100本入り)
POLYNITW2	ポリニットワイパー	1箱 (300枚入り)
VJ1608-FB-SO20	フラッシングボックス用吸収材	1箱 (20個入り)
VJ-WIP	交換式クリーニングワイパー	1箱 (2個入り)
DROPPER 6PACK SET	スポイト	1箱 (6個入り)
IJ-UVGLS-01	UV LED ランプ用ガラス	1箱 (1枚入り)
IJ-UVFLT-01	UV LED ランプ用フィルタ	1箱 (5枚入り)
VJ-AC15SJ	電源ケーブル (日本国内安全規格対応品)	1箱 (1個入り)
IJ-TBLV-01	バキュームテーブル装置	1箱 (1個入り)
IJ-CRANK-01	クランクハンドル	1箱 (1個入り)
VJ-HCIPADPT-UV6	大容量インクパックアダプター	1箱 (6個入り)
IJ-RLCLNK-01	レールクリーナーキット	1箱 (1個入り)

Note

- ・ 詳細についてはお買い求めの MUTOH 製品取扱店または MUTOH 各営業所にお問い合わせください。

👉 「お問い合わせ先」P. 174

- ・ 大容量パックアダプターおよび 500 ml / 800 ml インクパックは、シリアル番号「J13U000327」以降の製品のみ、対応しています。

👉 「プリンタステータス 5 : シリアル No.」P. 103

シリアル番号「J13U000326」以前の製品で、大容量パックアダプターおよび 500 ml / 800 ml インクパックを使用する場合は、お買い求めの MUTOH 製品取扱店または MUTOH 各営業所にお問い合わせください。

👉 「お問い合わせ先」P. 174

制定年月	版数	マニュアル管理番号	対応ファームウェア
2019.12	00	XPJ461UFJ-A-00	V.1.00
2020.1	01	XPJ461UFJ-A-01	V.1.00
2021.2	02	XPJ461UFJ-A-02	V.1.01
2022.1	03	XPJ461UFJ-A-03	V.1.04
2022.2	04	XPJ461UFJ-A-04	V.1.05
2022.6	05	XPJ461UFJ-A-05	V.1.06
2024.11	06	XPJ461UFJ-A-06	V.1.07 以降

MUTOH